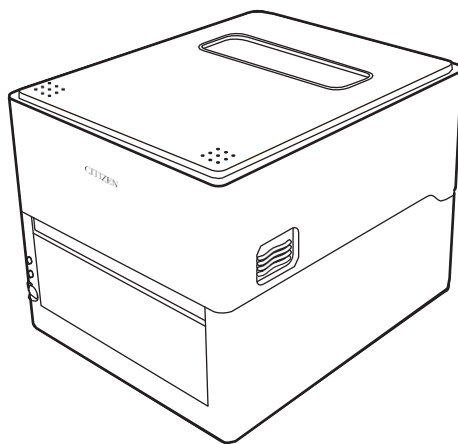


ТЕРМОПРИНТЕР

МОДЕЛЬ CL-E300/CL-E303

Руководство пользователя



WEEE MARK

En

If you want to dispose of this product, do not mix it with general household waste. There is a separate collection systems for used electronics products in accordance with legislation under the WEEE Directive (Directive 2002/96/EC) and is effective only within European Union.

Ge

Wenn Sie dieses Produkt entsorgen wollen, dann tun Sie dies bitte nicht zusammen mit dem Haushaltsmüll. Es gibt im Rahmen der WEEE-Direktive innerhalb der Europäischen Union (Direktive 2002/96/EC) gesetzliche Bestimmungen für separate Sammelsysteme für gebrauchte elektronische Geräte und Produkte.

Ge

Si vous souhaitez vous débarrasser de cet appareil, ne le mettez pas à la poubelle avec vos ordures ménagères. Il existe un système de récupération distinct pour les vieux appareils électroniques conformément à la législation WEEE sur le recyclage des déchets des équipements électriques et électroniques (Directive 2002/96/EC) qui est uniquement valable dans les pays de l'Union européenne.

Les appareils et les machines électriques et électroniques contiennent souvent des matières dangereuses pour l'homme et l'environnement si vous les utilisez et vous vous en débarrassez de façon inappropriée.

Ge

Si desea deshacerse de este producto, no lo mezcle con residuos domésticos de carácter general. Existe un sistema de recogida selectiva de aparatos electrónicos usados, según establece la legislación prevista por la Directiva 2002/96/CE sobre residuos de aparatos eléctricos y electrónicos (RAEE), vigente únicamente en la Unión Europea.

Ge

Se desiderate gettare via questo prodotto, non mescolatelo ai rifiuti generici di casa. Esiste un sistema di raccolta separato per i prodotti elettronici usati in conformità alla legislazione RAEE (Direttiva 2002/96/CE), valida solo all'interno dell'Unione Europea.

Ge

Deponer dit product niet bij het gewone huishoudelijk afval wanneer u het wilt verwijderen. Er bestaat ingevolge de WEEE-richtlijn (Richtlijn 2002/96/EG) een speciaal wettelijk voorgeschreven verzamelstelsel voor gebruikte elektronische producten, welk alleen geldt binnen de Europese Unie.

Ge

Hvis du vil skille dig af med dette produkt, må du ikke smide det ud sammen med dit almindelige husholdningsaffald. Der findes et separat indsamlingsssystem for udtjente elektroniske produkter i overensstemmelse med lovgivningen under WEEE-direktivet (direktiv 2002/96/EC), som kun er gældende i den Europæiske Union.

Ge

Se quiser deitar fora este produto, não o misture com o lixo comum. De acordo com a legislação que decorre da Directiva REEE – Resíduos de Equipamentos Eléctricos e Electrónicos (2002/96/CE), existe um sistema de recolha separado para os equipamentos electrónicos fora de uso, em vigor apenas na União Europeia.

Ge

Jeżeli zamierzasz pozbyć się tego produktu, nie wyrzucaj go razem ze zwykłymi domowymi odpadkami. Według dyrektywy WEEE (Dyrektywa 2002/96/EC) obowiązującej w Unii Europejskiej dla używanych produktów elektronicznych należy stosować oddzielne sposoby utylizacji.



Соответствие стандартам для европейских пользователей

Маркировка CE говорит о соответствии следующим критериям и положениям: Директива о низковольтном оборудовании (2014/35/ EU), директива по электромагнитной совместимости (2014/30/EU) и директива, ограничивающая содержание вредных веществ RoHS (2011/65/EU)

Полный текст декларации соответствия стандартам ЕС доступен по адресу: http://www.citizen-systems.co.jp/english/support/download/printer/others/eu_doc/

ВАЖНО: Это оборудование генерирует и использует радиочастотную энергию, и если оно не установлено и не используется в соответствии с руководством, то может создавать помехи для радиокommunikаций. Это устройство было протестировано и признано соответствующим ограничениям для компьютерных устройств Класса А в соответствии с подразделом J главы 15 правил FCC, которые разработаны для обеспечения разумной защиты от помех при работе в коммерческой среде. Эксплуатация этого оборудования в жилой зоне, может вызвать помехи, и в этом случае, пользователь обязан за свой счет принять все необходимые меры для устранения помех.

ВНИМАНИЕ: Используйте для этого оборудования экранированный кабель.

Sicherheitshinweis

Die Steckdose zum Anschluß dieses Druckers muß nahe dem Gerät angebracht und leicht zugänglich sein.

Для пользователей Канады

Это устройство соответствует канадскому стандарту CAN ICES-3(A)/NMB-3(A) для устройств Класса А компьютерного оборудования (Information Technology Equipment - ITE).

Это компьютерное оборудование не превышает ограничений по созданию радишумов для цифровых устройств Класса А, указанного в Положении о радиопомехах Департамента связи Канады.

Pour L'utilisateurs Canadiens

Cet Equipements informatiques (EI) de la classe A est conforme a la norme CAN ICES-3(A)/NMB-3(A) du Canada.

Le present Equipements informatiques (EI) n'emet pas de bruite radio electriques depassant les limites applicables aux appareils numeriques de la classe A pres- crites dans le Reglement sur le brouillage radioelectrique edicte par le ministere des Communications du Canada.

Саморегулирование радиопомех

Для устройств класса В. Хотя это устройство предназначено для домашнего использования, использование в непосредственной близости от радиоприемников или телевизионных антенн может вызвать помехи.

Используйте это устройство в соответствии с инструкциями по эксплуатации.

VCCI-B

ОБЩИЕ МЕРЫ ПРЕДОСТОРОЖНОСТИ

- Перед использованием устройства, прочитайте это руководство. Прочитав это руководство, храните его в безопасном, легко доступном месте для дальнейшего использования.
 - Информация, содержащаяся здесь, может быть изменена без предварительного уведомления.
 - Воспроизведение или передача части или всего этого документа любыми способами запрещается без разрешения Citizen Systems.
 - Обратите внимание, что Citizen Systems не несет ответственности за какие-либо результаты выполнения операций, независимо от пропусков, ошибок или опечаток в данном руководстве.
 - Обратите внимание, что Citizen Systems не несет ответственности за любые проблемы, вызванные использованием дополнительных устройств или расходных материалов, не указанных в данном руководстве.
 - За исключением ситуаций, описанных в данном руководстве, не пытайтесь обслуживать, разбирать или ремонтировать данное устройство.
 - Citizen Systems Japan Co., Ltd. не несет ответственности за ущерб, вызванный ненадлежащим использованием устройства или эксплуатацией его в ненадлежащих условиях.
 - Данные, используемые этим устройством, в основном предназначены для временного использования и не хранятся в течение длительного периода времени или постоянно. Обратите внимание, что Citizen Systems не несет ответственности за ущерб или упущенную выгоду в результате потери данных, вызванных авариями, ремонтами, испытаниями или другими событиями.
 - Если вы обнаружили упущения, ошибки или у вас возникли вопросы, обратитесь к своему дилеру продукции Citizen Systems
- CITIZEN – зарегистрированная торговая марка of Citizen Watch Co., Ltd.
 - QR Code – зарегистрированная торговая марка DENSO WAVE INCORPORATED.
 - Datamax® – зарегистрированная торговая марка Honeywell International Inc.
 - Maxi Code – зарегистрированная торговая марка UPS.
 - Zebra®, ZPL2®, и EPL2TM – зарегистрированные торговые марки Zebra Technologies, Inc. в США.
 - PDF417 – торговая марка или зарегистрированная торговая марка Motorola, Inc. в США и других странах.
 - TrueType™ - торговая марка Apple Inc.
 - Все остальные торговые марки являются собственностью соответствующих владельцев.
 - Citizen Systems использует эти торговые марки в соответствии с лицензионными соглашениями с соответствующими владельцами.

Copyright© CITIZEN SYSTEMS JAPAN CO., LTD. 2017

МЕРЫ БЕЗОПАСНОСТИ... КОТОРЫЕ ДОЛЖНЫ СТРОГО СОБЛЮДАТЬСЯ

Прежде чем начать использование этого устройства, внимательно прочитайте эти МЕРЫ БЕЗОПАСНОСТИ. Неправильное обращение устройством может привести к несчастным случаям (пожару, поражению электрическим током или травмам).

- Прочитав это Руководство, храните его в безопасном, легкодоступном месте для дальнейшего использования.
- Некоторые из описаний, содержащихся в этом руководстве, могут не иметь отношения к некоторым моделям принтеров.

Ниже описывается степень опасности и возможные повреждения, которые могут возникнуть при неправильном использовании принтера и игнорировании инструкций, обозначенных предупреждающими символами. Обязательно внимательно прочитайте эту информацию.



ПРЕДУПРЕЖДЕНИЕ

Пренебрежение мерами безопасности, обозначенными этим символом, может привести к смертельному исходу или серьезной травме.



ВНИМАНИЕ

Пренебрежение мерами безопасности, обозначенными этим символом, может привести к травме или повреждению имущества.



Этот символ используется для того, чтобы обратить ваше внимание на важные моменты.

Предупреждения



ПРЕДУПРЕЖДЕНИЕ

- **Не выполняйте ни одно из следующих действий, так как это может привести к повреждению или неисправности устройства, перегреву, выделению дыма, возгоранию или поражению электрическим током. Если устройство повреждено или неисправно, отключите питание, отсоедините вилку сетевого шнура от электрической розетки и обратитесь к продавцу принтера.**
- Не наступайте на устройство, не роняйте его, не наносите удары по нему и не подвергайте его другим сильным физическим воздействиям.
- Не используйте устройство в условиях плохой вентиляции или таким образом, чтобы блокировались вентиляционные отверстия устройства.
- Не используйте устройство в помещениях, в которых происходят химические реакции, таких как лаборатории, и воздух содержит соли или токсичные газы.
- Подключайте устройство к источнику питания с напряжением 100 - 240 В и частотой 50/60 Гц).
- Не подключайте и не отсоединяйте кабель питания или интерфейсный кабель, держа сам кабель. Не тяните и не держите устройство, когда кабели находятся под нагрузкой.
- Не роняйте и не вставляйте в устройство мелкие предметы, такие как скрепки или канцелярские кнопки.
- Не подключайте слишком много шнуров питания к одной электрической розетке.
- Не проливайте на устройство чай, кофе, сок или другие напитки. Не подвергайте устройство воздействию инсектицидов. Если на устройство попала жидкость, выключите питание, отсоедините вилку сетевого шнура от электрической розетки и обратитесь к вашему поставщику.
- Не разбирайте и не модифицируйте устройство.
- Не используйте не указанные в руководстве адаптеры переменного тока.
- Используйте с данным устройством только прилагаемый шнур питания. Не используйте прилагаемый шнур питания с другими устройствами.
- Не используйте деформированные или поврежденные шнуры питания.
- Не используйте кабели питания от других устройств.
- **Оголенный вследствие повреждения кабеля питания провод может стать причиной утечки тока, неисправности принтера или поражения электрическим током. Если шнур питания поврежден, свяжитесь с поставщиком принтера.**
- Не размещайте посторонние предметы рядом с вилкой питания.

Общие меры предосторожности

Соблюдайте данные меры предосторожности, чтобы обеспечить надлежащее использование устройства. Обязательно прочтите этот раздел.



ВНИМАНИЕ

- Не прикасайтесь к поверхностям вокруг печатной головки во время или сразу после прекращения процесса печати. Эта область сильно нагревается и прикосновение к ней может вызвать ожоги.
- Не роняйте и не вставляйте в принтер мелкие предметы, такие как канцелярские скрепки и кнопки. Это может вызвать поломку принтера.
- Соблюдайте осторожность при переноске и транспортировке устройства. Падение устройства может стать причиной повреждения других предметов или травмы.
- Если необходимо открыть крышку принтера, обязательно откройте ее полностью. Несоблюдение этого требования может привести к непроизвольному закрытию крышки принтера, что может стать причиной травмы.
- Соблюдайте осторожность, когда крышка принтера открыта. Соприкосновение с острыми краями может вызвать травму.
- Не открывайте крышку принтера во время процесса печати.
- Не используйте растворители, трихлор, бензол, растворители на основе кетона или чистящие салфетки с химикатами для очистки поверхности корпуса.
- Не используйте принтер в условиях масляных испарений, наличии металлической стружки, а также отходов и пыли.
- Не проливайте на устройство жидкости и не подвергайте устройство воздействию аэрозолей.
- Не наступайте на устройство, не бросайте его, не подвергайте ударным и другим силовым воздействиям.
- Пользуйтесь панелью управления правильно. Нажатие кнопок в случайном порядке может привести к неисправности и даже к сбою. Не используйте острые предметы, включая кончики ручек, для нажатия кнопок на панели управления.
- Если во время использования принтера возникла ненормальная ситуация, немедленно прекратите использование устройства и отсоедините вилку питания от электрической розетки.
- Не разбирайте устройство самостоятельно в случае неисправности. В любой ситуации связывайтесь с поставщиком услуг технического обслуживания.
- Лезвия автоматического ножа расположены рядом с выходным отверстием. Никогда не вставляйте руки в выходное отверстие для бумаги, независимо от того, работает принтер или нет.

Меры предосторожности при установке



ВНИМАНИЕ

- Не используйте и не храните устройство в средах с высокими температурами, чрезмерной влажностью, под прямыми солнечными лучами, возле нагревателей, на больших или низких высотах, в условиях чрезмерной запыленности.
- Не используйте устройства в помещениях, в которых проходят химические реакции.
- Не используйте устройство в средах, в которых воздух имеет повышенное содержание солей или токсичных газов.
- Разместите принтер на ровной, устойчивой поверхности в помещении с хорошей вентиляцией. (Не размещайте принтер стороной с вентиляционными отверстиями близко к стене).
- Не ставьте сверху на принтер другие объекты.
- Эксплуатация принтера рядом с радио или телевизионными приемниками, а также подключение шнура питания принтера к той же электрической розетке, которая используется такими устройствами, может вызвать помехи.
- Используйте принтер при заданных значениях напряжения и частоты источника питания.
- Используйте с данным устройством только прилагаемый шнур питания. Не используйте прилагаемый шнур питания с другими устройствами.
- Не наступайте на шнур питания и не ставьте на него другие объекты.
- Не тяните и не пытайтесь переносить устройство с помощью шнура питания или интерфейсного кабеля.
- Не подключайте слишком много шнуров питания к одной электрической розетке.
- Не завязывайте шнур питания узлом.
- Удерживайте шнур питания за вилку для подключения и отключения от электрических входов/выходов.
- Убедитесь, что разъемы подключены правильно. В частности, изменение полярности может привести к повреждениям внутренних частей принтера.
- Перед подключением или отключением интерфейсных кабелей выключите питание.
- Не используйте длинные сигнальные линии и не подключайтесь устройствам, создающим помехи. При необходимости используйте экранированные витые пары кабелей для сигнальных линий и предпримите любые другие необходимые шаги для обеспечения целостности сигнала.
- Поместите устройство рядом с электрической розеткой и убедитесь, что шнур питания можно легко отсоединить, чтобы при необходимости было возможно быстро отключить питание устройства.

Используйте электрические розетки с клеммами заземления. Использование электрических выходов без заземляющих клемм может привести к травме из-за статического электричества.

1. ОБЩИЕ ПОЛОЖЕНИЯ	11
1.1 Характеристики	11
1.2 Извлечение из упаковки	12
1.3 Классификация моделей	13
2. Название и функции комплектующих.....	14
2.1 Вид спереди.....	14
2.2 Операционная панель.....	16
2.3 Вид сзади.....	17
2.4 Вид изнутри	19
3. Установка принтера	21
3.1 Подготовка к печати	21
3.2 Загрузка бумаги	22
3.3 Настройка положения датчиков бумаги	28
3.4 Подключение адаптера переменного тока	29
3.5 Подключение принтера к хост-компьютеру	31
3.6 Установка драйвера принтера	32
4. Основные операции	33
4.1 Операции кнопки FEED	33
5. Настройка принтера с использованием специальных утилит ...	35
5.1 Таблица настроек.....	35
5.2 Получение LabelPrinterUtility	39
5.3 Использование LabelPrinterUtility	39
6. Настройка Ethernet сети	
Использование Network Seeker	40
6.1 Начало работы в Network Seeker.....	40
6.2 Изменение настроек.....	41
7. Настройка принтера в браузере	41
7.1 Роли пользователя в LinkServer	41
7.2 Настройка меню LinkServer	42
7.3 Процедура подключения LinkServer	43

8. Настройка принтера с в операционной панели	47
8.1 Режим настройки датчика	47
8.2 Режим тестовой печати	49
8.3 Режим печати настроек принтера.....	51
8.4 Режим переключения эмуляции	52
8.5 Режим HEX Dump	53
8.6 Режим инициализации	54
9. Режим онлайн конфигурации.....	55
10. Удаление заданий из памяти принтера.....	56
11. Обслуживание принтера.....	57
11.1 Пластиковые поверхности принтера и валик	58
11.2 Термоголовка.....	58
12. Приложения	66
12.1 Устранение проблем	59
12.2 Основная спецификация	60
12.3 Условия эксплуатации принтера.....	68
12.4 Условия хранения принтера	68
12.5 Интерфейсы	69

Благодарим вас за покупку термопринтера CL-E300/CL-E303 от компании Citizen Systems. Этот линейный принтер с прямой термопечатью разработан для печати этикеток, бирок, билетов и др.

1. Общие положения

1.1 Характеристики

< Компактный и стильный дизайн >

- Этот самый компактный в отрасли принтер был разработан для использования в условиях ограниченного рабочего пространства.
- Стильный дизайн принтера позволяет использовать его в различных приложениях.
- Выпускается в черном и белом корпусах.

< Высокоскоростная, высококачественная печать >

- Это принтер использует метод прямой термопечати и термическую печатную головку, а процессор 32-bit RISC с максимальной рабочей частотой 216 МГц и контроль истории печати обеспечивают высокую скорость, и высокое качество печати до 8 дюймов в секунду в модели CL-E300 и до 6 дюймов в секунду в модели CL-E303.

< Настраиваемые датчики, как стандарт >

- В стандартной комплектации принтер имеет настраиваемые линейные датчики бумаги/черной метки, которые настраиваются на определение позиции горизонтально. Это позволяет настраивать датчики обнаружения для различных типов расходных материалов.

< Интерфейс >

- В стандартной комплектации принтер имеет интерфейсы 9-pin, DSUB RS232C, порт USB 2.0, а также Ethernet порт с поддержкой 100BASE-TX и 10BASE-T, которые позволяют осуществлять высокоскоростное подключение к различным периферийным устройствам.

< Удобство эксплуатации >

- Нож для ручной обрезки бумаги может быть установлен, как в верхней, так и в нижней части выходного отверстия для бумаги, чтобы обеспечить максимальное удобство использования в различных условиях.
- Операционная панель разработана таким образом, чтобы ее цвет отличался от основного цвета корпуса для лучшей видимости и снижения напряжения оператора.
- Термоголовки и валики могут быть легко заменены без использования инструментов.

< Простота в использовании >

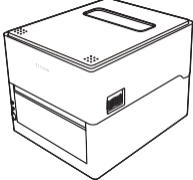
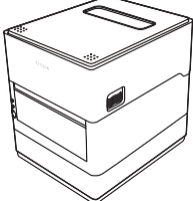
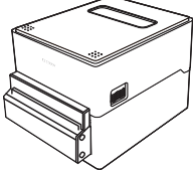
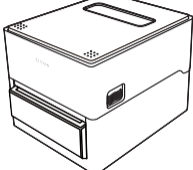

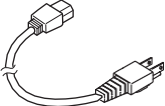
- Использование программного обеспечения LabelPrinterUtility, разработанного для удаленной настройки принтера.
- Встроенное программное обеспечение LinkServer™ может быть использовано для Ethernet соединений для изменения настроек и других операций.
- Принтер имеет функции, обеспечивающие быструю балансировку печатной головки.

< Доступны модели с автоматическим ножом >

- Есть в наличии модели, оборудованные автоматическим ножом.
- Автонож бывает нескольких типов: с встроенным фиксированным / настраиваемым лезвием и с заменяемым фиксированным/настраиваемым лезвием.

1.2 Извлечение из упаковки

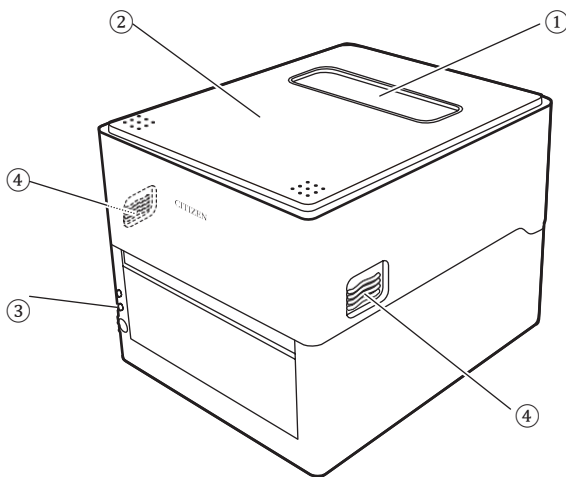
Убедитесь в том, что в комплектацию принтера включены следующие объекты.

Название	Внешний вид
Принтер	<p data-bbox="564 264 829 288">CL-E300X***NX (стандартный)</p>  <p data-bbox="505 480 927 504">CL-E300X***NS (с адаптером переменного тока)</p>  <p data-bbox="525 719 869 743">CL-E300X***BC (со встроенным ножом)</p>  <p data-bbox="538 927 855 951">CL-E300X***PC (со сменным ножом)</p> 
Адаптер переменного тока	 <p data-bbox="613 1217 889 1241">*Только в стандартной модели.</p>
Шнур питания	

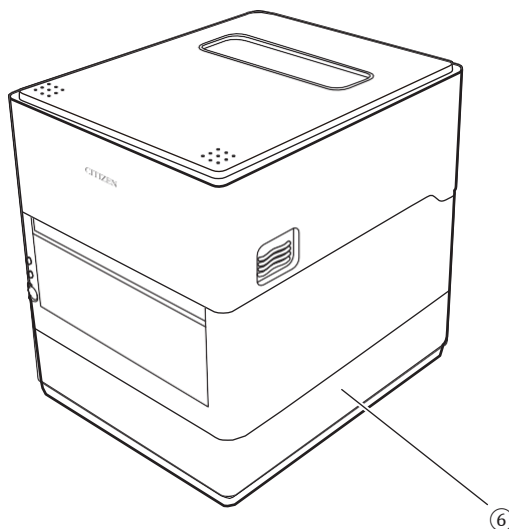
2. Название и функции моделей

2.1 Вид спереди

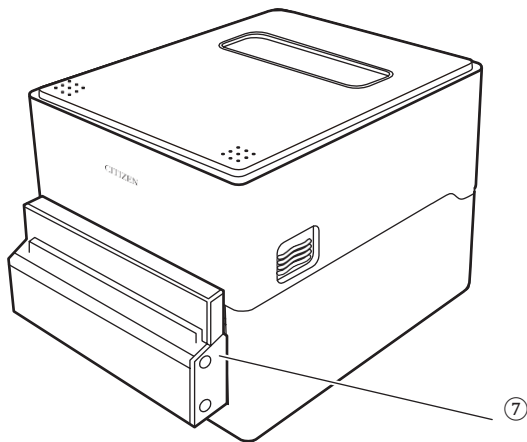
CL-E300X***N (стандартная модель)



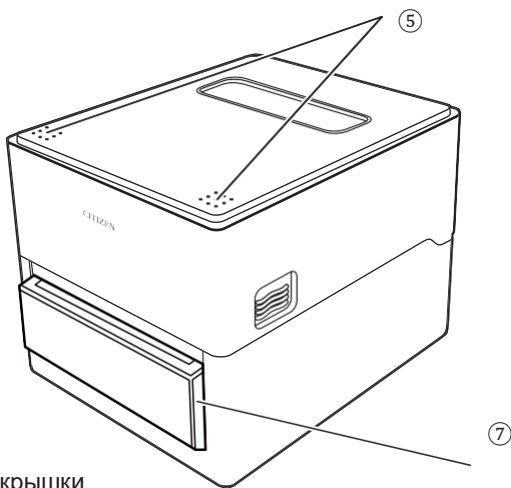
CL-E300X***NS (с адаптером переменного тока)



CL-E300X***BC (со встроенным ножом)



L-E300X***PC (со сменным ножом)



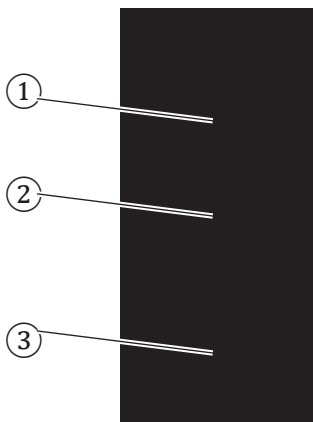
1. Окно верхней крышки
Дает возможность пользователям контролировать расход бумаги.
2. Верхняя крышка
Открывается вверх для установки/замены бумаги.
3. Операционная панель
Включает 2 светодиодных индикатора и 1 кнопку. Позволяет пользователям выполнять различные операции с принтером и проверять состояние принтера.



См. 2.2 Операционная панель

4. Кнопки разблокировки крышки
Крышка открывается одновременным нажатием кнопок с правой и левой сторон.
5. Метки нажатия
6. Гнездо адаптера переменного тока
7. Нож

2.2 Операционная панель



Операционная панель имеет 2 светодиодных индикатора и кнопку.

1. Индикатор питания (Power)

Горит, когда питание включено и не горит, когда питание выключено.

2. Светодиод состояния (Status)

Горит или мигает зеленым, красным и желтым в зависимости от состояния принтера.

Цвет	Горит/ мигает	Состояние
Зеленый	Вкл.	Принтер в состоянии готовности
	Мигает	Получение данных
Желтый	Вкл.	Запуск
От красного к зеленому и желтому	Мигает	Ошибка или предупреждение
-	Выкл.	Пауза

3. Кнопка подачи бумаги (FEED)

- Если нажать, подает бумагу, когда принтер в состоянии ожидания приема данных.
- Нажатие и удержание этой кнопки в течение 3 секунд меняет режим работы в режиме онлайн конфигурации принтера.



См. 9. Режим онлайн конфигурации

- Включение питания принтера при нажатии и удержании кнопки FEED с закрытой крышкой приводит к запуску принтера в специальном функциональном режиме.

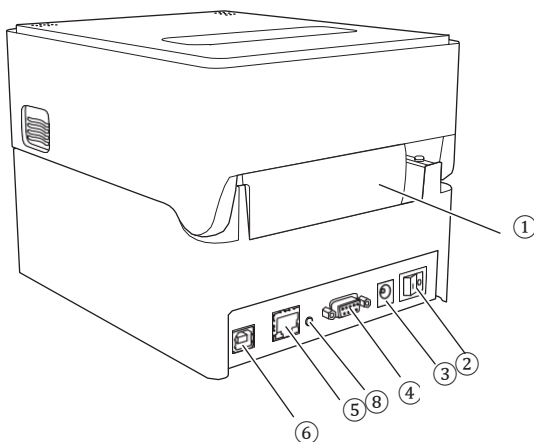
См. 8. Конфигурирование принтера с помощью операционной панели

Клавиша используется для других операций в зависимости от выбранного режима. См. «Операции с использованием кнопки FEED».

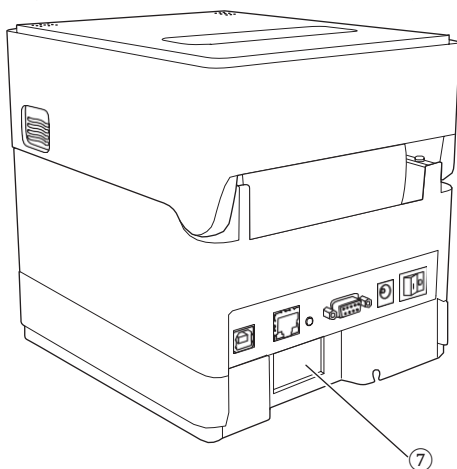
См. 4.1 Операции с использованием кнопки FEED

2.3 Задняя панель принтера

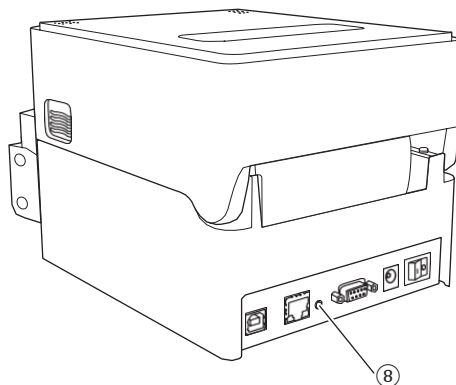
CL-E300X***N (стандартная модель)



CL-E300X***NS (с гнездом для сетевого адаптера)



CL-E300X***BC (со встроенным ножом)



1. Под подачи бумаги с внешнего держателя
Этот порт используется для подачи бумаги в принтер.
2. Переключатель питания
Включает и выключает питание.
3. Гнездо для подключения внешнего источника постоянного тока
Подключается к встроенному адаптеру переменного тока.
4. Последовательный интерфейс D-SUB 9pin
5. USB интерфейс
6. Ethernet интерфейс
7. Порт для адаптера переменного тока
8. Кнопка панели Ethernet
С помощью этой кнопки печатаются и инициализируются сетевые настройки.

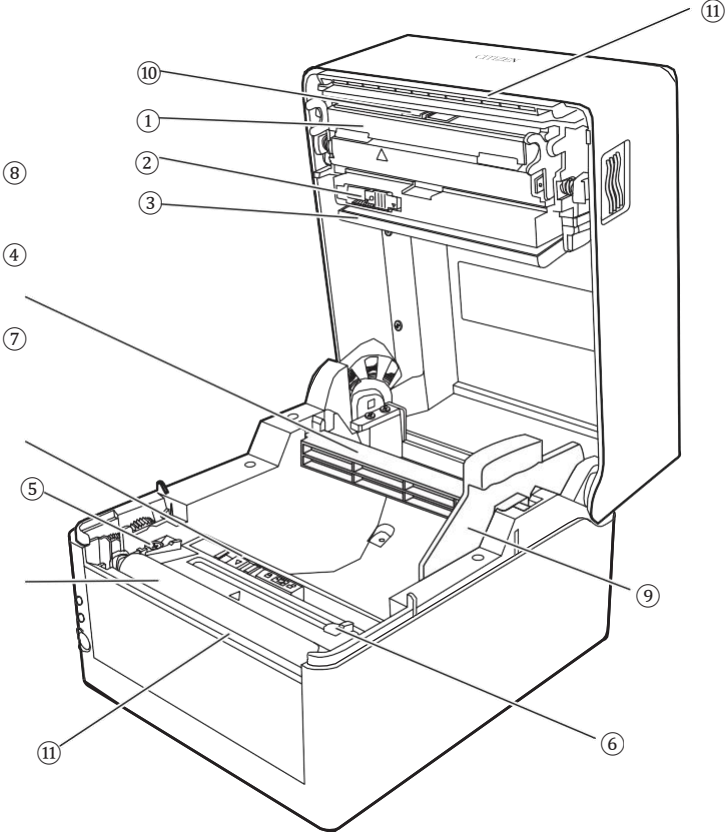


ВНИМАНИЕ

Не вставляйте USB кабель в разъем Ethernet интерфейса, чтобы не повредить разъемы и интерфейсы.

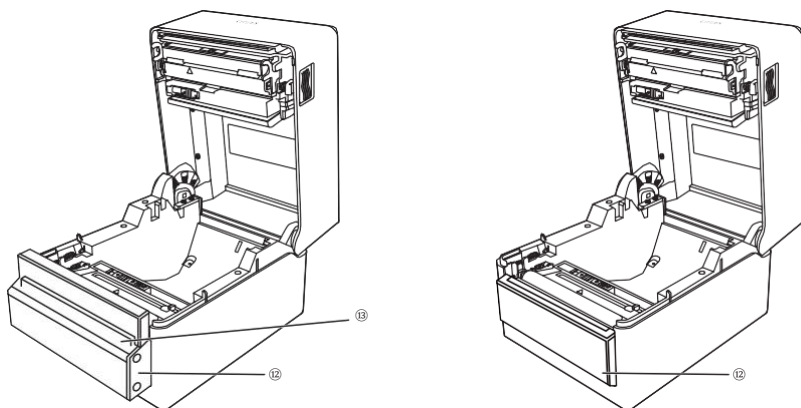
2.4 Вид изнутри

CL-E300X***N (стандартная модель)



CL-E300X***BC (со встроенным ножом)

CL-E300X***PC (со съемным ножом)



1. Термоголовка
Печатает символы и графические данные на бумаге (рулонной бумаге).
2. Верхний датчик
Этот датчик определяет положение бумаги.
3. Регулятор натяжения бумаги
При использовании рулонной бумаги, ослабляет натяжение, возникающее при подаче бумаги, чтобы предотвратить ошибки печати.
4. Нижний датчик
Этот датчик определяет положение бумаги.
5. Фиксированная левая направляющая бумаги
6. Регулируемая правая направляющая бумаги
7. Валик
Подает бумагу.
8. Втулка бумаги
9. Направляющая втулки бумаги
10. Ползунок регулировки баланса печатающей головки
11. Ручной нож (верхний/нижний)
12. Нож
13. Выпускное отверстие для бумаги

3. Установка принтера

3.1 Подготовка к печати

Принтер должен быть настроен в соответствии с выполняемыми операциями. Следуйте детальной пошаговой инструкции для выполнения настроек.

1. **Распакуйте принтер и проверьте содержимое коробки**



См. 1.2 Распаковка

2. **Установка**

3. **Загрузка бумаги**



См. 3.2 Загрузка бумаги

4. **Настройка датчиков положения бумаги**



См. 3.3 Настройка датчиков положения бумаги

5. **Подключение адаптера переменного тока**



См. 3.4 Подключение адаптера переменного тока

6. **Подключение принтера к хост-компьютеру**



См. 3.5 Подключение принтера к хост-компьютеру

7. **Установка драйвера принтера на хост-компьютер**



См. 3.6 Установка драйвера принтера

8. **Установка приложения конфигурирования на хост-компьютер**



См. 5.2 Установка LabelPrinterUtility

9. **Печать**

Используйте для печати приложение конфигурирования, установленное на хост-компьютере.

3.2 Загрузка бумаги

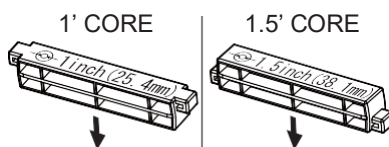
1. Нажмите кнопки разблокировки, расположенные по обеим сторонам крышки корпуса, чтобы ее открыть.



ВНИМАНИЕ

Когда крышка корпуса открыта, соблюдайте следующие меры предосторожности:

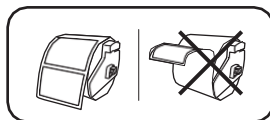
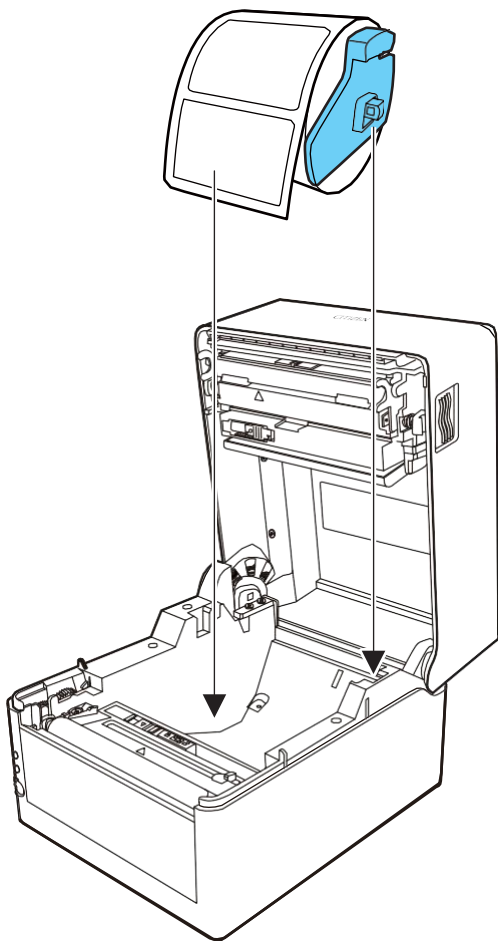
- Не дотрагивайтесь до печатающей головки.
 - Не дотрагивайтесь до лезвий ножа.
2. Вставьте втулку для бумаги в сердечник рулона, затем установите направляющую втулки бумаги.
 - Втулка для бумаги сконструирована для размещения рулонов бумаги с сердечником диаметром 1 дюйм и 1.5 дюйма, для чего ее нужно перевернуть. Втулка для бумаги имеет маркировку, показывающую, какая сторона поддерживает сердечник какого диаметра. Выберите положение втулки в соответствии со своим диаметром сердечника.



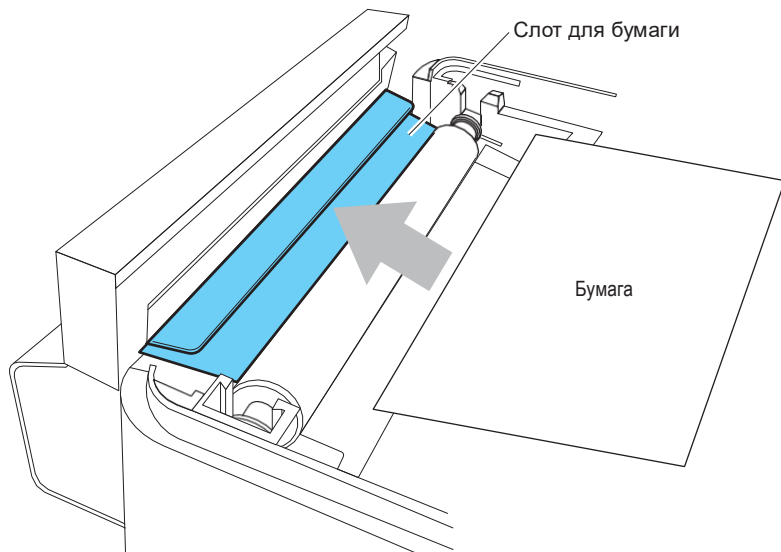
ВНИМАНИЕ

- Используйте рулоны бумаги, в которых этикетки находятся с внешней стороны. Не используйте рулоны, в которых этикетки находятся с внутренней стороны. В последнем случае при обратной подаче бумаги, этикетки могут отклеиваться от основы.
- Если втулка для бумаги установлена не правильно, верхняя крышка или нижняя часть принтера будут препятствовать правильной подаче бумаги и стать причиной замятия бумаги.

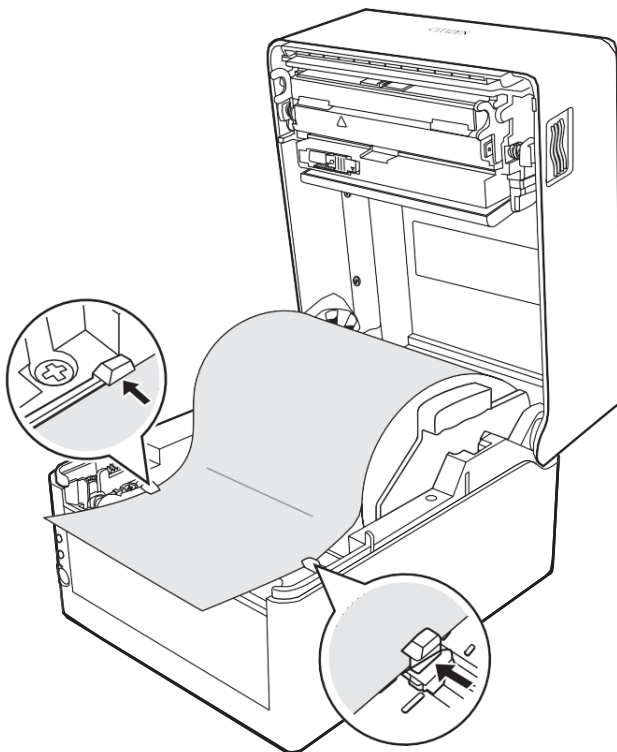
3. Установите бумагу таким образом, чтобы направляющая бумаги находилась справа от бумаги, если смотреть на нее с фронтальной стороны принтера.
 4. Прижмите направляющую бумаги к рулону таким образом, чтобы середина бумаги совпадала с серединой втулки, после чего установите бумагу в принтер.
1. Соберите втулку бумаги и направляющую бумаги.
 2. Вставьте втулку в сердечник рулона бумаги, а затем установите в принтер.



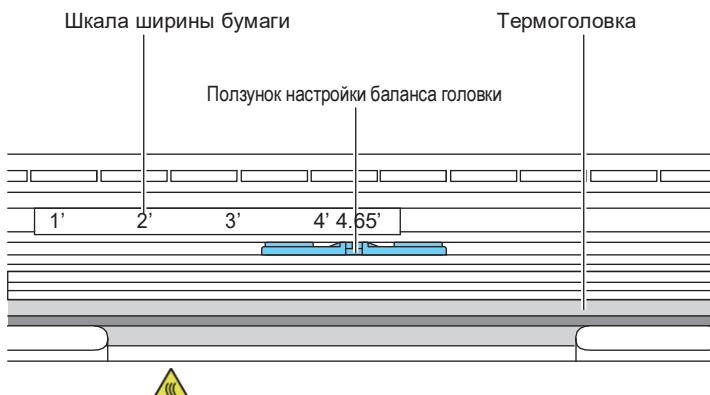
При использовании модели с ножом с встроенными/настраиваемыми лезвиями (CL-E300X***BC), вставьте бумагу в щель между лезвиями. .



5. Убедитесь в том, что рулон плотно прилегает к левой направляющей, после чего отрегулируйте направление правой направляющей в соответствии с шириной рулона.



6. Сдвиньте ползунок регулировки баланса головки, расположенный рядом с термоголовкой по шкале ширины бумаги (в дюймах) таким образом, чтобы положение щели ползунка совпадало с шириной бумаги.



ВНИМАНИЕ

Правильно отрегулируйте давление горизонтального баланса головки, чтобы не повредить термоголовку. Повреждение термоголовки приведет к ухудшению качества печати, замятиям бумаги и сбою.

7. Закройте верхнюю крышку корпуса.

ВНИМАНИЕ

Нажмите кнопки блокировки крышки (метки слева и справа в верхней части верхней крышки) и убедитесь, что верхняя крышка надежно зафиксирована каждой боковой защелкой.

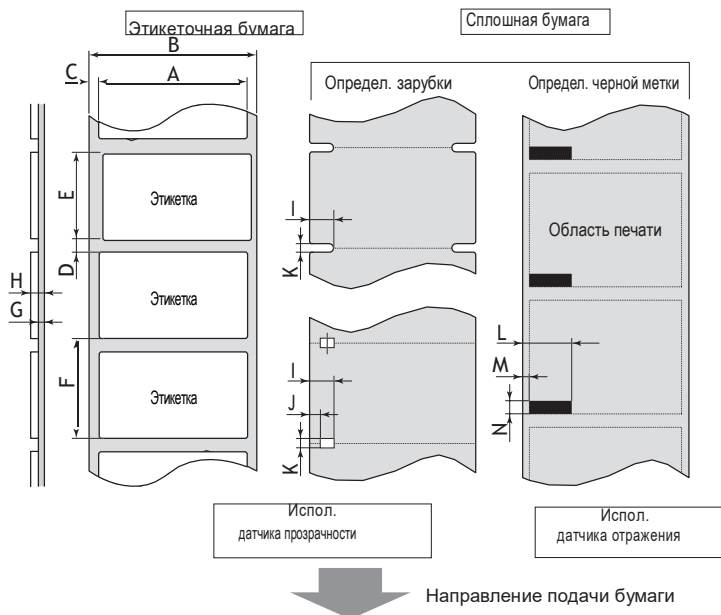
Если верхняя крышка ненадежно заблокирована, это может привести к ошибкам печати, замятию бумаги и сбою.

Совместимые типы бумаги

ВНИМАНИЕ

Использование сплошной этикеточной бумаги запрещено. Использование такой бумаги может привести к накоплению на лезвие ножа клея и, как следствие, к сбою принтера.

Информацию о типах бумаги, совместимых с данным принтером, смотрите в таблице спецификации.



		Минимальное значение		Максимальное значение	
		мм	дюймы	мм	дюймы
A	Ширина этикетки	21.50	0.83	118.00	4.65
B	Ширина подложки	25.40	1.00	118.00	4.65
C	Положение левого края этикетки	0	0	2.54	0.10
D	Длина зазора этикетки	2.54	0.10	2,539.75 (CL-E300) 1,270.00 (CL-E303)	99.99 (CL-E300) 50.00 (CL-E303)
E	Длина этикетки	6.35	0.25	2,539.75 (CL-E300) 1,270.00 (CL-E303)	99.99 (CL-E300) 50.00 (CL-E303)
F	Шаг этикеток (стандартный)	6.35	0.25	2,539.75 (CL-E300) 1,270.00 (CL-E303)	99.99 (CL-E300) 50.00 (CL-E303)
	Шаг этикетки (встроенный нож)	28.00	1.10	2,539.75 (CL-E300) 1,270.00 (CL-E303)	99.99 (CL-E300) 50.00 (CL-E303)
	Шаг этикетки (сменный нож)	20.00	0.78	2,539.75 (CL-E300) 1,270.00 (CL-E303)	99.99 (CL-E300) 50.00 (CL-E303)
G	Толщина подложки	0.06	0.0025	0.125	0.0049
H	Общая толщина бумаги (стандартный/со встроенным ножом)	0.06	0.0025	0.19	0.0075
	Общая толщина бумаги (сменный нож)	0.06	0.0025	0.15	0.0059
I	Положение правой зарубки	8.3	0.32	60.80	2.39
J	Положение левой зарубки	0	0	57.20	2.25
K	Длина зарубки	2.54	0.10	17.80	0.70
L	Положение правого края черной линии	15.00	0.59	66.50	2.62
M	Положение левого края черной линии	0	0	51.50	2.02
N	Длина черной линии	3.18	0.125	17.80	0.70

- Используйте датчик прозрачности, если вы печатаете на бумаге, которая имеет две зарубки между этикетками и черные линии.
- Используйте датчик прозрачности при печати на фальцованной бумаге.
- Если шаг метки равен одному дюйму или меньше, используйте для настройки точного шага метки пункт меню [Small Label Printing].
- Используйте для печати черных линий чернила на углеродной основе с значением OD не менее 1,5.

3.3 Настройка положения датчиков бумаги

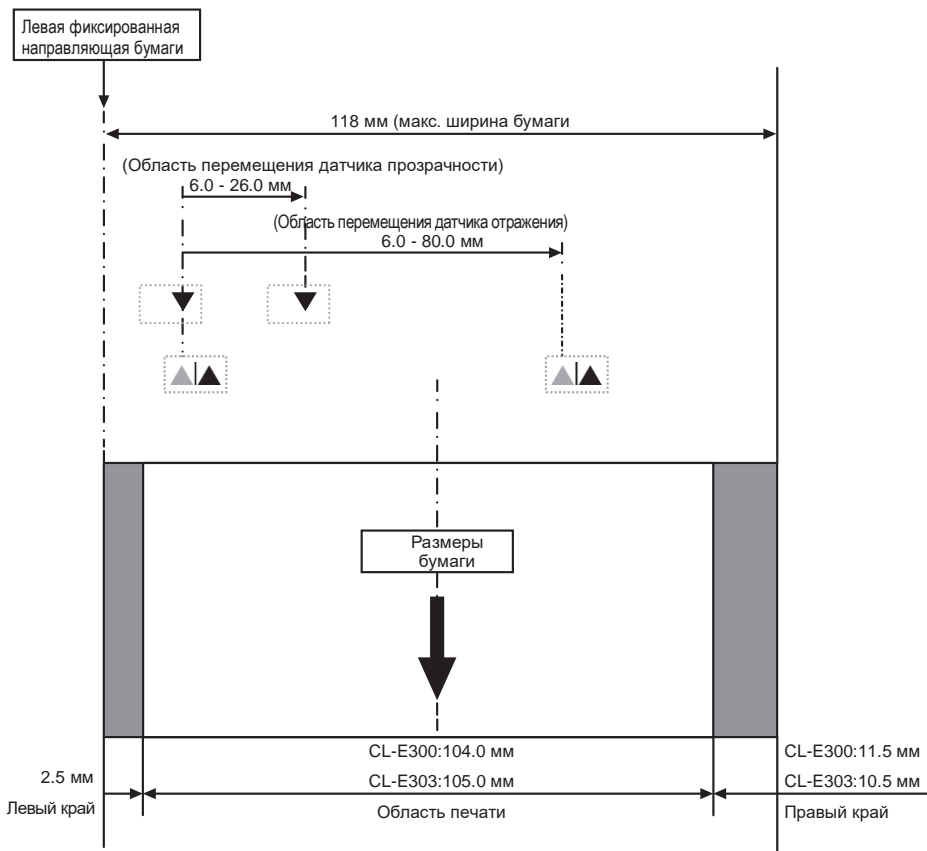
В этом разделе описывается процедура настройки датчиков при загрузке бумаги. В качестве датчиков бумаги используются датчики прозрачности и отражения. Принтер приходит с завода с установленным датчиком прозрачности. Датчик бумаги может быть заменен на датчик отражения в зависимости от типа используемой бумаги.



См. 8.1 Режим настройки датчика

Диапазон настройки датчика бумаги

На следующем рисунке показан диапазон настройки датчика бумаги.



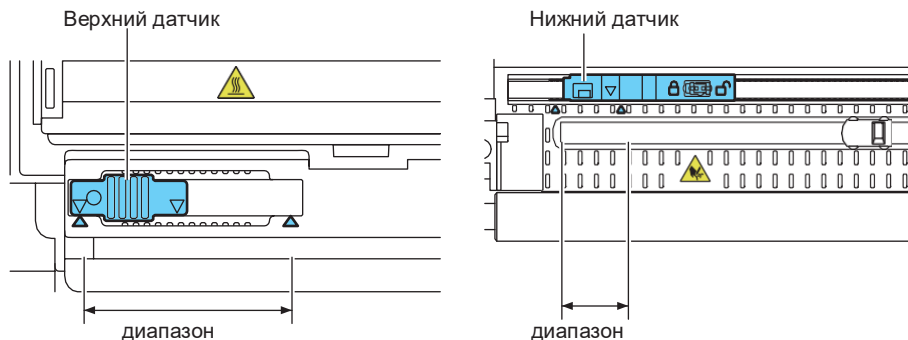
Настройка датчика прозрачности

ВНИМАНИЕ

Нижний и верхний датчик должны быть расположены согласованно друг с другом.

- Отрегулируйте положение нижнего датчика и верхнего датчика в соответствии с шириной бумаги.**

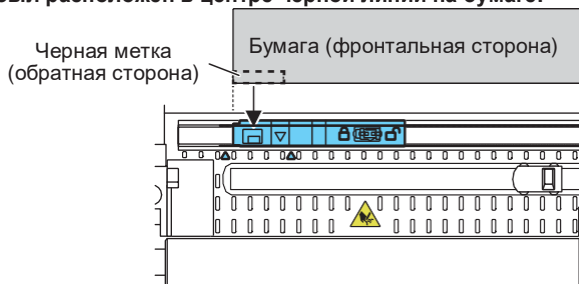
Переместите нижний и верхний датчик на одинаковое количество шагов от положения, отмеченного треугольником. (□).



Диапазон регулировки нижнего и верхнего датчиков по горизонтали составляет 10 шагов между треугольными маркерами. (□).

Настройка датчика отражения

- Отрегулируйте положение датчика так, чтобы светоизлучающий блок нижнего датчика был расположен в центре черной линии на бумаге.**

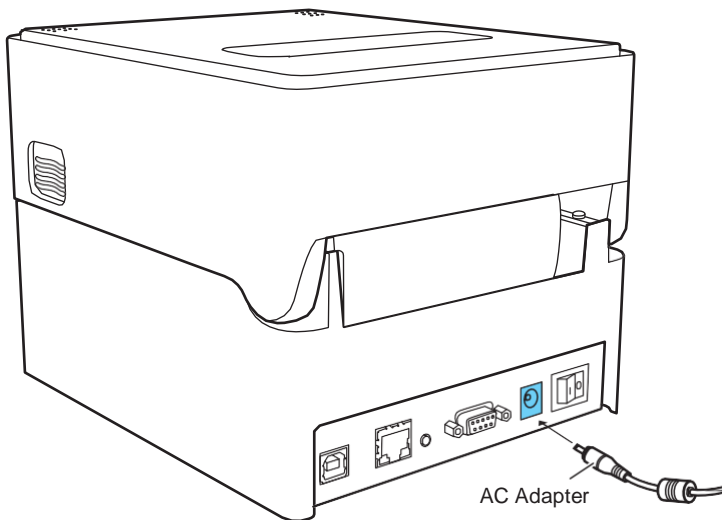


3.4 Подключение адаптера переменного тока

ВНИМАНИЕ

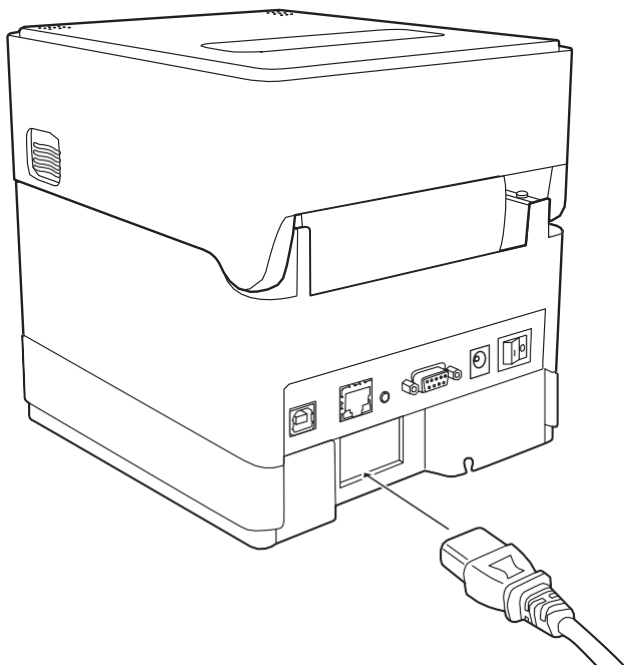
- Используйте специальный адаптер переменного тока, предназначенный для этого устройства.
- Перед подключением адаптера переменного тока убедитесь, что принтер выключен.
- Вставьте разъем адаптера переменного тока (AC) в гнездо постоянного тока (DC).

1. Вставьте штекер AC адаптера в DC гнездо в принтере.
2. Вставьте вилку шнура переменного тока (AC) в электрическую розетку.



Модели со встроенным адаптером переменного тока

- Вставьте вилку шнура переменного тока (AC) в порт переменного тока.



3.5 Подключение принтера к хост-компьютеру

Этот принтер имеет порты интерфейсов для передачи данных USB, Ethernet и последовательный.

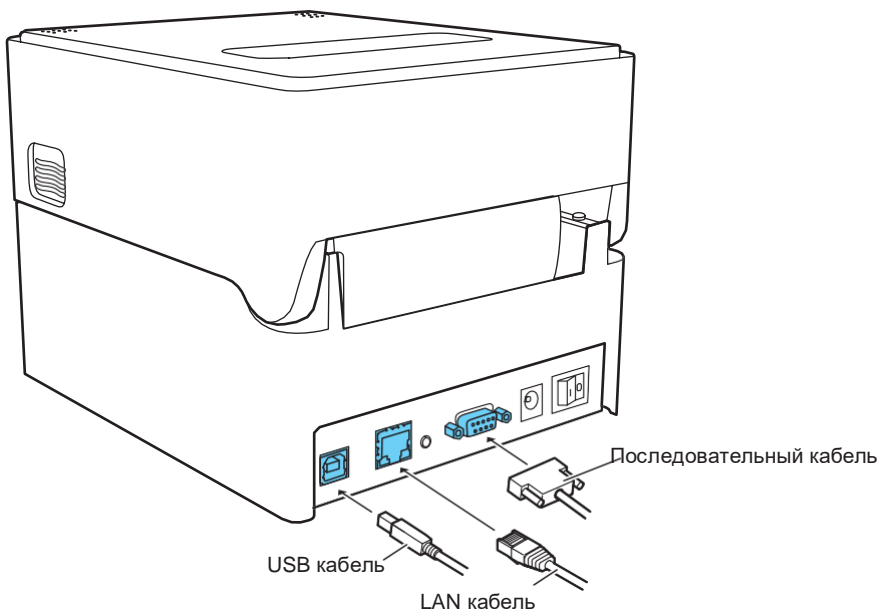
Выполните следующие действия для подключения принтера к хост-компьютеру.



ВНИМАНИЕ

Для подключения принтера к хост-компьютеру требуется интерфейсный кабель.

1. **Выключите питание принтера и компьютера.**
2. **Вставьте кабель в соответствующий порт интерфейса на задней панели принтера.**
Затяните фиксирующие винты, чтобы закрепить кабель.



3. **Вставьте другой конец кабеля в соответствующий порт интерфейса на хост-компьютере.**
Затяните фиксирующие винты, чтобы закрепить кабель.

Использование Ethernet подключения

При необходимости настройте параметры сети.



См. 6. Настройка параметров сети Ethernet с помощью Network Seeker

ВНИМАНИЕ

- Чтобы проверить текущие настройки Ethernet, нажмите кнопку на панели Ethernet, расположенную рядом с интерфейсом Ethernet, чтобы распечатать настройки.
- Чтобы инициализировать настройки Ethernet, нажмите и удерживайте кнопку панели Ethernet не менее 3 секунд.

Как только зуммер издаст короткий звуковой сигнал, нажмите и удерживайте кнопку панели Ethernet снова в течение не менее 3 секунд.

3.6 Установка драйвера принтера

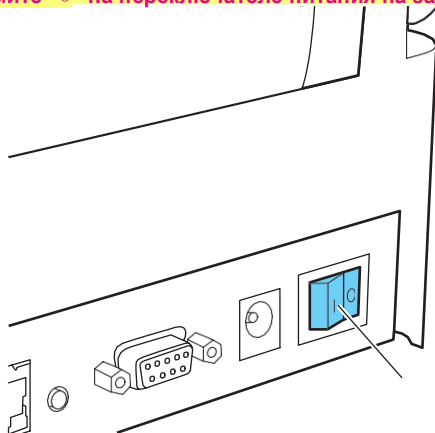
Установите драйвер принтера на хост-компьютере.

Драйверы принтеров можно загрузить через интернет с сайта поддержки компании Citizen Systems. Последние версии документации, драйверы, утилиты и другая информация для поддержки также доступны на веб-сайте:

<http://www.citizen-systems.co.jp/support/download/printer/label/index.html>

После того, как драйвер принтера будет загружен, для установки драйвера следуйте инструкциям, выводимым на экран компьютера.

- **Нажмите “о” на переключателе питания на задней панели принтера.**



Переключатель питания

После включения питания, светодиодный индикатор на операционной панели загорится зеленым цветом.

ВНИМАНИЕ

Прежде чем выключить питание принтера, завершите выполнение операций.

4. Основные операции

4.1 Операции кнопки FEED

Состояние готовности (Online) (индикатор горит зеленым цветом)

- (1) Для подачи бумаги нажмите кнопку FEED в момент, когда принтер не принимает данные
 - Если бумага задана, принтер автоматически останавливается после обнаружения начала бумаги. Если задана непрерывная бумага, принтер останавливается после определенного количества операций подачи бумаги.
 - Если в режиме «Tear off» выбрана настройка «Function Select», принтер подает бумагу на позицию tear-off.
 - Для модели с ножом, принтер подает бумагу на позицию обрезания и затем обрезает бумагу.
- (2) Нажмите и удерживайте кнопку FEED не менее 3 seconds в момент, когда принтер не принимает данные, чтобы изменить рабочий режим на режим online конфигурации.



См. 9. Режим Online конфигурации

Печать (светодиодный индикатор либо горит постоянно, либо мигает зеленым цветом)

Нажмите кнопку FEED в момент, когда принтер печатает или принимает данные для печати, чтобы приостановить его работу.

- Индикатор погаснет и принтер остановится.
- Если кнопка FEED нажата во время печати, принтер допечатает текущую этикетку, а затем остановится.

Нажмите кнопку FEED снова, чтобы возобновить печать этикеток.

Пауза (светодиодный индикатор не горит)

Нажмите и удерживайте кнопку FEED, чтобы изменить режим работы.

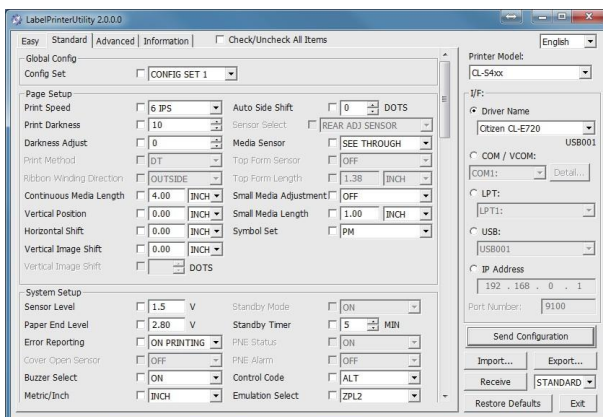


См. 10. Сброс режимов работы, хранищихся в памяти принтера

Ошибка/тревога (светодиодный индикатор мигает последовательно красным, зеленым и желтым цветами)

Нажмите кнопку FEED, чтобы сбросить режим ошибки или тревоги.

В этом разделе описываются процедуры установки параметров принтера с использованием утилиты LabelPrinterUtility.



См. следующий раздел для получения большей информации об использовании LabelPrinterUtility.



См. 5.2 Получение LabelPrinterUtility



Refer to 5.3 Использование LabelPrinterUtility

5. Настройка принтера с использованием специальных утилит

5.1 Таблица настроек

Используйте приложение LabelPrinterUtility для изменения настроек принтера. Ниже приведена таблица настроек конфигурации в LabelPrinterUtility.

Главное меню	Подменю	По умолчанию	Диапазон значений	Примечания
Page Setup - 1	Print Speed	6 IPS	CL-E300: 2 - 8 IPS CL-E303: 2 - 6 IPS	Установка скорости печати
	Print Darkness	10	00 - 30	Настройка плотности печати
	Darkness Adjust	00	-10 - 10	Точная настройка значения плотности печати
	Continuous Media Length	4.00 inches 101.6 mm	CL-E300: 0.25 - 99.99 inches 6.4 - 2,539.7 mm CL-E303: 0.25 - 50.00 inches 6.4 - 1,270.0 mm	Установка длины сплошной бумаги. Нижняя строка показывает значения в мм при использовании принтера в режиме мм
	Vertical Position	0.00 inches 0.0 mm	-1.00 - 1.00 inches -25.4 - 25.4 mm	Настройка положения начала печати
	Horizontal Shift	0.00 inches 0.0 mm	-1.00 - 1.00 inches -25.4 - 25.4 mm	Настройка горизонтального положения изображения
Page Setup - 2	Vertical Image	(Datamax) 0.00 inches 0.0 mm	0.00 - 32.00 inch 0.0 - 812.8 mm	Настройка стартовой позиции для создания изображений.
		(Zebra) 000 dots	-120 - 120 dots	
	Auto Side Shift	0 dots	0 - 15 dots	Сдвигает горизонтальное положение печати на указанное количество точек для каждого листа / метки. Это полезно, когда значительная часть нагрузки приходится на отдельную область термоголовки, например, при печати вертикальных линий.
	Media Sensor	See Through	See Through Reflect None	Выбирает тип датчика, в зависимости от типа этикетки.
	Small Media Adjustment	Off	On Off	Настройки для маленьких этикеток
	Small Media Length	1.00 inch 25.4 mm	0.25 - 1.00 inches 6.4 - 25.4 mm	Установка длины маленьких этикеток
	Symbol Set	JS (Japanese models)	50 options	Установка набора символов

Главное меню	Подменю	По умолчанию	Диапазон значений	Примечания
System Setup - 1	Sensor Monitor	-	-	Отображает уровень установленного в данный момент датчика
	Sensor Level	1.7 V	0.0 V - 3.3 V	Устанавливает порог датчика
	Paper End Level	3.00 V	0.01 V - 3.00 V	Устанавливает уровень конца бумаги
	Error Reporting	On Printing	On Printing Immediate	Настройка отчетов об ошибках
	Buzzer Select	Exec/Err	Exec/Err All Error Key None	Устанавливает условия срабатывания зуммера
	Metric/Inch	Inch	Inch mm	Устанавливает единицу измерения
Max Media Length	10.00 inch 254.0 mm	CL-E300: 1.00 - 99.99 inch 25.4 - 2,539.7 mm CL-E303: 1.00 - 50.00 inch 25.4 - 1,270.0 mm	Устанавливает максимальную длину этикеточной бумаги	
System Setup - 2	Settings Lock	Off	On Off	Блокирует изменения с помощью команд настройки.
	Keyboard Lock	Off	On Off	Блокирует изменения с помощью кнопок
	Control Code	STD	STD ALT ALT-2	Изменяет командный режим для режима DMX(только когда выбрана эмуляция Datamax®)
	Media Power Up	Off	On Off	Устанавливает функцию измерения длины бумаги при включенном питании (только при выбранном режиме эмуляции Zebra® на международных моделях)
	CI Lock	Off	On Off	Блокирует изменения с помощью CI-команд (только если выбран режим эмуляции Zebra® на международных моделях)
	Emulation Select	DM4 (Datamax®) ZPI2 (Zebra®)	DM4 DMI DPP ZPI2 EPL2 (future release)	Выбор эмуляции Datamax®/Zebra® DM4 Datamax® 400 DMI Datamax® IClass™ DPP Datamax® Prodigy Plus® ZPI2 Zebra® ZPL2® EPL2 Zebra® EPL2™ (будущий выпуск)
	Emulation Auto Detect	Full Auto	On Off Full Auto	Устанавливает функцию автоопределения эмуляции (только для международных моделей)

Главное меню	Подменю	По умолчанию	Диапазон значений	Примечания
After Print - 1	AutoConfigure	On	On Off	Включает/выключает автонастройку дополнительного оборудования. On – Настройка включена (когда устанавливается нож, автоматически настраивается нужный режим независимо от настроек Function Select) Off – Настройка выключена. Если вы не хотите использовать установленный нож, отключите этот параметр и выберите нужную операцию с помощью Function Select.
	Function Select	Tear	Off Tear Cut On(only valid for models with cutters)	Выбор режима работы при отключенном AutoConfigure . Каждая опция имеет заданное положение остановки бумаги. Включает работу каждого используемого устройства при его выборе. Также эмулирует параметры команды Prodigy Plus для каждого дополнительного устройства.
	Cutter Action *Only valid for models with cutters	Backfeed	Backfeed Through	Настройка ножа Появляется и печатается только тогда, когда Auto-Configure для моделей с ножом включена, или когда выбрана опция [Backfeed] для настройки Function Select. Опция [Backfeed] выполняет обратную подачу бумаги после каждого обрезания. Опция [Through] продолжает операцию печати на задней кромке каждого листа / этикетки от первого листа / этикетки до листа / этикетки n-1, когда количество копий установлено на n. Затем выполняется операция обратной подачи на задней кромке последнего листа / этикетки или при печати одного листа / этикетки.

Главное меню	Подменю	По умолчанию	Диапазон значений	Примечания
After Print - 2	Paper Position	0.00 inches 0.00 mm	STD 0.00 - 2.00 inch 0.0 - 50.8 mm Cut/Tear -1.00 - 1.00 inches -25.4 - 25.4 mm	Регулирует положение остановки. Этот параметр зависит от настройки Metric/Inch. Каждое устройство имеет начальное положение остановки, сконфигурированное с ранее описанными настройками. Этот параметр устанавливает относительное к этим настройкам значение.
	Feed Key Action	Feeds Media	Repeat Last Set Repeat Last One Feeds Media	Изменяет операции кнопки Feed Repeat Last Set Повторяет печать последнего набора этикеток. Этот параметр игнорируется в режиме эмуляции Zebra® . Repeat Last One Повторяет печать только последней страницы. При использовании счетчиков печатает только 1 лист /этикетку с текущего номера. Feeds Media Функции кнопки FEED. Отключает повторную печать.
Interface	RS-232C Baud Rate	9600	115200 57600 38400 19200 9600 4800 2400	Устанавливает скорость передачи в бодах последовательного интерфейса
	RS-232C Parity	None	None Odd Even	Устанавливает паритет коммуникации последовательного интерфейса
	RS-232C Length	8 bits	8 bits 7 bits	Устанавливает длину данных для последовательного интерфейса
	RS-232C Stop bit	1 bit	1 bit 2 bits	Устанавливает биты остановки для последовательного интерфейса
	RS-232C X-ON	Yes	Yes No	Вкл/откл управления потоком X-ON для последовательного интерфейса
	USB Device Class	Printer	Printer VCOM	Устанавливает класс USB устройств
	USB VCOM Protocol	Auto	Auto DTR X-ON	Устанавливает протокол USB VCOM (управление потоком)
	IPv4 Address	169.254.001.010	000.000.000.000 - 255.255.255.255	Устанавливает адрес в сети IPv4
	IPv4 Subnet Mask	255.255.000.000	000.000.000.000 - 255.255.255.255	Устанавливает маску подсети IPv4
	IPv4 Gateway	000.000.000.000	000.000.000.000 - 255.255.255.255	Устанавливает шлюз IPv4
	IPv4 DHCP	On	On Off	Включает/выключает IPv4 DHCP
IPv6	On	On Off	Включает/выключает IPv6	
Главное меню	Подменю	По умолчанию	Диапазон значений	Примечания

Machine Information	Model Number	-	CL-E300	Показывает номер модели. *Показывается как "CL-E303" для модели CL- E303.
	Boot Version	-	*.*	Отображает boot версию
	ROM Version	-	*****	Показывает версию ПЗУ
	ROM Date	-	**/**/**	Показывает дату создания ПЗУ
	ROM Check- Sum	-	****	Показывает проверочную сумму ПЗУ
	Print Counter	-	****.*** km	Показывает счетчик принтера
	Service Counter	-	****.*** km	Показывает счетчик сервисов
	Cut Counter	-	*****	Показывает счетчик обреза только для модели с ножом.
	Sensor Monitor	-	*.* V	Показывает уровень датчика
MAC Address	-	***.***.***.***	Показывает MAC адрес	
Global Configuration	-	Config Set 1	Config Set 1 Config Set 2 Config Set 3	Показывает номер конфигурации

5.2 Получение LabelPrinterUtility

1. **Загрузить LabelPrinterUtility можно по ссылке:**
<http://www.citizen-systems.co.jp/support/download/printer/label/index.html>
2. **Сохраните загружаемый файл LabelPrinterUtility.exe в соответствующей папке.**

5.3 Использование LabelPrinterUtility

□ Start LabelPrinterUtility.exe.

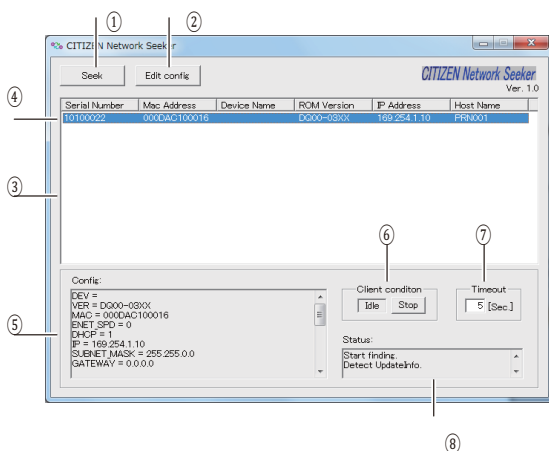
Дополнительную информацию об использовании приложения смотрите в руководстве пользователя.

Использование "CITIZEN Network Seeker", утилиты, работающей под управлением Windows, вы можете проверить и изменить настройки интерфейсной платы Ethernet.

6. Настройка Ethernet сети

6.1 Начало работы в Network Seeker

После загрузки файла “NetSeeker.exe” с CD-ROM или с сайта Citizen Systems, запустите программу, дважды кликнув на файле. Появится диалоговое окно. Кликните “Seek” для запуска поиска LAN IF.



1. Кнопка “Seek”
Запуск поиска интерфейсных плат Ethernet в сети.
Ожидание отклика в течение времени, заданного в [Communication timeout].
2. Кнопка “Edit config”
Изменение настроек выбранной платы.
3. Информация о плате
Кликните один раз, чтобы выбрать плату и два раза, чтобы изменить настройки.
4. Отображение конфигурации
Просмотр настроек выбранной платы.
5. Отображение состояния клиента
Когда показывается “Busy”, операции по поиску, изменению настроек и т. д. запрещены.
Если вы кликните “Stop”, состояние “Busy” изменяется принудительно.
6. Таймаут связи
Вы можете настроить продолжительность таймаута для поиска и других операций.
7. Журнал состояния
Просмотр состояния утилиты.

6.2 Изменение настроек

Вы можете изменить настройки интерфейсной платы Ethernet, выбрав ее в диалоговом окне и затем кликнув “Edit config”.

1. Это неизменяемые параметры.
Эти параметры можно только просмотреть.
2. Это изменяемые параметры.
Пользователи могут менять эти параметры.

Параметры принтера и сети можно настроить в web-браузере через встроенную функцию принтера LinkServer.

7. Настройка принтера в браузере

7.1 Роли пользователя в LinkServer

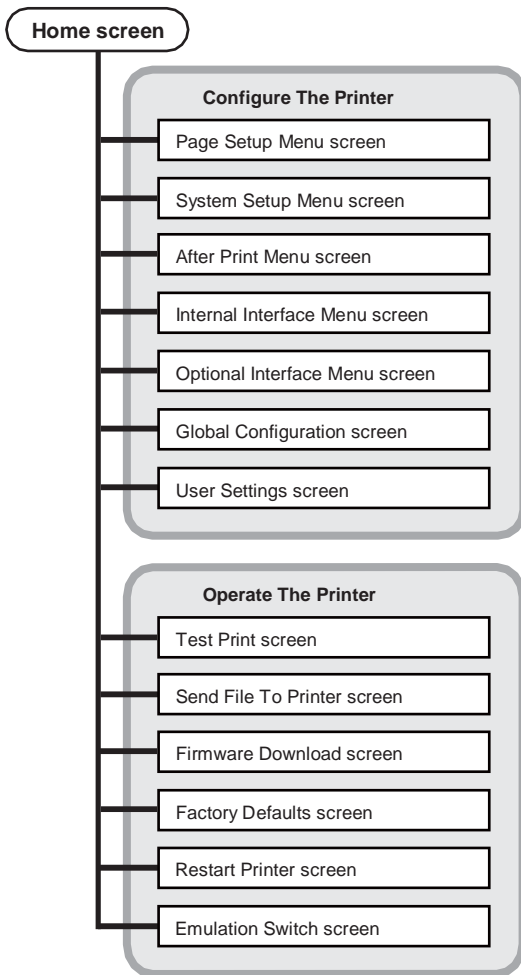
В LinkServer доступны следующие три роли пользователя: User (пользователь), Operator (оператор) и Administrator (администратор)

Меню, отображаемое для каждой роли пользователя, можно изменить, чтобы ограничить доступ к операциям LinkServer.

Главный экран роли пользователя появляется при первом подключении.

7.2 Настройка меню LinkServer

Следующий рисунок иллюстрирует настройку меню LinkServer.



7.3 Процедура подключения LinkServer

1. Откройте веб-браузер и введите IP адрес нужного принтера в адресную строку (область, обведенная красным).

На примере показан ввод "http://169.254.1.10".



2. Нажмите [LOG IN], чтобы открыть окно аутентификации.



3. Введите ваше имя пользователя и пароль.

Учетные данные роли Operator по умолчанию:

- User name: Operator
- Password: Operator

Учетные данные роли Administrator по умолчанию:

- User name: Admin
- Password: Admin

Имя пользователя и пароль для Оператора и Администратора могут быть изменены в меню User Settings. Имена пользователя и пароли могут содержать до 20 однобайтовых, алфавитно-цифровых знаков и символов.

После успешной аутентификации появляется главный экран роли Оператор или Администратор.



Меню, отображаемые для ролей Пользователь и Оператор, могут быть изменены в меню User Settings.

4. Нажмите кнопку Меню на главном экране, чтобы выполнить операции на принтере.

- Printer Information: Показывает информацию о принтере.
- Configure The Printer: Обеспечивает доступ к тем же настройкам, что и в LabelPrinterUtility.
- Operate The Printer: Используется для выполнения операций на принтере.

5. После выполнения настроек нажмите кнопку [LOG OUT] для выхода.

Главный экран роли Пользователь появляется снова, после выхода.

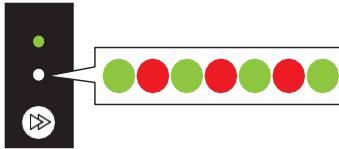
Следующие операции могут быть выполнены из панели управления после изменения рабочего режима принтера на специальный режим.

- Настройка датчиков бумаги
- Тестовая печать
- Печать настроек
- Изменение режимов эмульсии
- Режим HEX dump
- Инициализация принтера

*Это меню не имеет режим [Menu Configuration Mode], как другие модели.




1. Когда верхняя крышка закрыта, включите питание принтера, одновременно нажав и удерживая кнопку FEED.

Принтер войдет в специальный режим. Принтер издаст 3 коротких сигнала, а индикаторы будут мигать поочередно зеленым и красным цветами.



2. Нажмите кнопку FEED, чтобы выбрать желаемый режим работы.

Режим	Зуммер	Состояние индикатора	
		Цвет	Интервал
Специальный режим	3 коротких звуковых сигнала	Поочередно зеленый и красный	Быстрое мигание
Нажмите кнопку FEED ↓			
Режим настройки датчика	1 короткий звуковой сигнал	Зеленый	Мигание
Нажмите кнопку FEED ↓			
Режим тестовой печати	2 коротких звуковых сигнала	Зеленый	Быстрое мигание
Нажмите кнопку FEED ↓			
Режим настройки параметров печати	3 коротких звуковых сигнала	Желтый	Мигание
Нажмите кнопку FEED ↓			

Режим	Зуммер	Состояние индикатора	
		Цвет	Интервал
Режим переключения эмуляции	4 коротких звуковых сигнала	Желтый	Быстрое мигание
			
Нажмите кнопку FEED ↓			
Режим HEX dump	5 коротких звуковых сигнала	Красный	Мигание
			
Нажмите кнопку FEED ↓			
Режим инициализации	6 коротких звуковых сигнала	Красный	Быстрое мигание
			
Нажмите кнопку FEED ↓			
Возврат в режим настройки датчика.			

3. После выбора желаемого режима работы, нажмите и удерживайте кнопку FEED не менее 3 секунд.
4. Отпустите кнопку FEED, когда зуммер издаст длинный звуковой сигнал.

Теперь принтер находится в желаемом режиме работы.

После завершения настройки в различных режимах, нажмите и удерживайте кнопку FEED не менее 3 секунд, чтобы вернуться в обычный режим запуска.

После того как вы закончили настройку каждого режима, перезагрузите принтер.

 - Чтобы вернуться в нормальный режим запуска без выбора режима выполнения операций после изменения настроек специального режима, нажмите и удерживайте кнопку FEED не менее 3 секунд.
 - Если вы продолжаете нажимать и удерживать кнопку FEED в течение как минимум 3 секунд после того, как зуммер издаст длинный тон, зуммер выдаст 4 коротких тона, а затем принтер перезапустится.
 - Принтер перезапустится и войдет в нормальный режим.

8. Настройка принтера в операционной панели

8.1 Режим настройки датчика

Используйте этот режим для настройки датчиков бумаги (верхнего и нижнего) в соответствии с типом используемой бумаги.

Установите положение датчика и бумагу, прежде чем начать эту процедуру.

Установка положения датчика прозрачности и бумаги

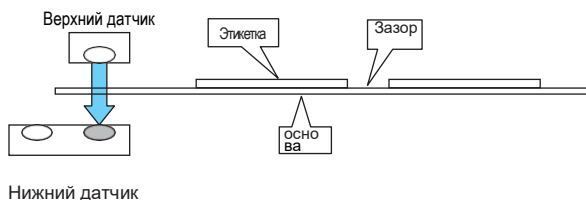
1. Совместите нижний датчик и верхний датчик друг с другом в одном и том же положении.



См. Настройка датчика прозрачности

2. Отделите этикетку и установите бумагу таким образом, чтобы только основа бумаги (пергамент) доходила валика и датчика бумаги.

Если бумага имеет черные линии, не устанавливайте бумагу таким образом, чтобы черная линия находилась между датчиками.



3. Настройте датчики.



См. Настройка датчиков

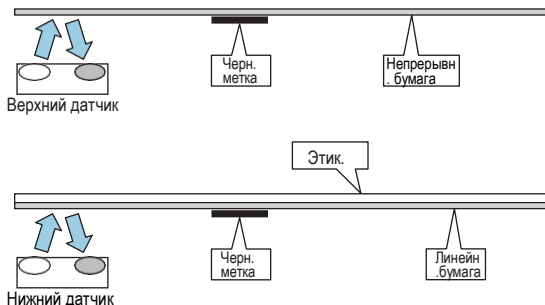
Установка положений датчика отражения и бумаги

1. Настройте датчик отражения таким образом, чтобы он находился под бумагой.
2. Установите бумагу таким образом, чтобы она закрывала ролик датчик бумаги.

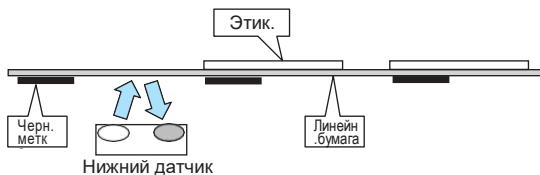
Установите бумагу таким образом, чтобы черные линии или зазоры между этикетками не закрывали датчик.

- Использование непрерывной бумаги и этикеточной бумаги без промежутками между этикетками.

Установите бумагу таким образом, чтобы секция без черной линии (или лицевая сторона бумаги) не закрывала валик и датчик бумаги.



- Использование этикеточной бумаги без промежутков между этикетками
Отделите этикетку и установите бумагу таким образом, чтобы только подложка (пергамин) доходила до валика и датчика бумаги.



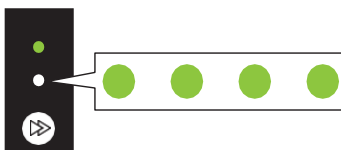
3. Настройте датчик.



См. Настройка датчиков

Настройка датчиков

- Включите питание принтера, одновременно нажав и удерживая кнопку FEED, чтобы запустить принтер в специальном функциональном режиме.
- Нажмите кнопку FEED один раз, чтобы выбрать режим настройки датчиков. Зуммер издаст 1 короткий звуковой сигнал. Светодиодный индикатор начнет мигать зеленым цветом.



- Нажмите и удерживайте кнопку FEED не менее 3 секунд.
- Отпустите кнопку FEED после того, как зуммер издаст один длинный звуковой сигнал и нажмите кнопку FEED снова. Принтер перейдет в режим настройки датчиков.
- Нажмите кнопку FEED, чтобы выбрать датчик прозрачности или отражения. Каждое нажатие кнопки FEED переключает между датчиками прозрачности и отражения.

Датчик	Зуммер	Состояние индикатора	
		Цвет	Интервал
Датчик прозрачности	1 короткий сигнал	Зеленый	Мигание
Нажмите кнопку FEED ↓			
Датчик отражения	2 коротких сигнала	Зеленое	Быстрое мигание

- Нажмите и удерживайте кнопку FEED не менее 3 секунд.

7. **Отпустите кнопку FEED после того, как зуммер издаст один длинный звуковой сигнал.**
Процесс настройки датчика запущен.
- После настройки датчиков, зуммер издаст один короткий сигнал, после чего принтер перезагрузится.
 - Зуммер издаст один длинный звуковой сигнал, если настройка датчиков не получилась. В этом случае проверьте положение датчика и бумаги.
- **Чтобы отменить настройку датчиков, продолжайте удерживать кнопку FEED не менее 3 секунд на шаге 7.**
Зуммер издаст 4 коротких звуковых сигнала, после чего принтер перезагрузится.

8.2 Режим тестовой печати

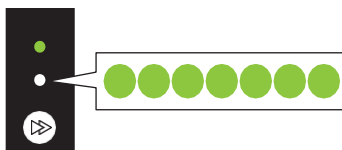
В этом режиме печатается тестовая этикетка.

Этот принтер может печатать тестовые этикетки как для этикеточной, так для непрерывной бумаги. Печать тестовой этикетки – самый быстрый способ проверки качества печати.





Установите бумагу и выполните следующие действия.

1. **Включите питание принтера, одновременно нажав и удерживая кнопку FEED, чтобы запустить принтер в специальном функциональном режиме.**
2. **Нажмите кнопку FEED дважды, чтобы выбрать режим тестовой печати.**
Зуммер издаст 2 коротких звуковых сигнала.
Светодиодный индикатор начнет быстро мигать зеленым цветом.



3. **Нажмите и удерживайте кнопку FEED не менее 3 секунд.**
4. **Отпустите кнопку FEED, после чего зуммер издаст один длинный сигнал.**
Принтер перейдет в режим тестовой печати.
5. **Нажмите кнопку FEED, чтобы выбрать тип бумаги.**
Каждое нажатие кнопки FEED переключает между этикеточной и непрерывной бумагой.

Бумага	Зуммер	Состояние индикатора	
		Цвет	Интервал
Этикеточная бумага	1 короткий сигнал	Зелены	Мигания
			
Нажмите кнопку FEED ↓			
Непрерывная бумага	2 коротких сигнала	Зеленый	Быстрые мигания
			

6. **Нажмите и удерживайте кнопку FEED не менее 3 секунд.**
 7. **Отпустите кнопку FEED после того, как зуммер издаст один длинный сигнал.**
Процесс тестовой печати запущен.
 - После того, как тестовая этикетка будет напечатана, нажмите кнопку FEED, чтобы напечатать другую тестовую этикетку без операции подачи.
 8. **После того, как тестовый образец напечатан, выключите и снова включите питание принтера, чтобы перевести его в нормальный стартовый режим работы.**
- **Чтобы отменить пробную печать, на шаге 7 продолжайте удерживать кнопку FEED не менее 3 секунд.**
Принтер издаст 4 коротких звуковых сигнала, после чего принтер перезагрузится.



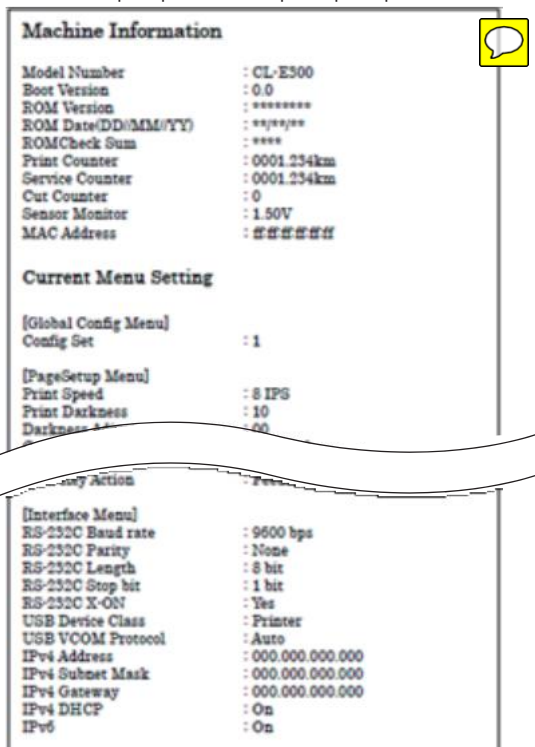
ВНИМАНИЕ

Нормальная печать может выполняться, даже если принтер находится в режиме тестовой печати. Обратите внимание на то, что при нажатии кнопки FEED в режиме тестовой печати, бумага подаваться не будет, принтер снова напечатает тестовую этикетку.

8.3 Печать настроек принтера

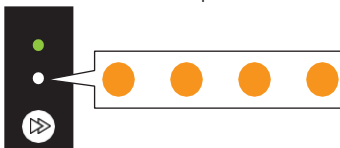
Этот режим используется для печати настроек принтера при использовании непрерывной бумаги. Печать текущих настроек – самый быстрый путь проверить конфигурацию принтера.

Пример печати настроек принтера



Установите бумагу, а затем выполните следующие действия.

1. **Включите питание принтера, одновременно нажав и удерживая кнопку FEED, чтобы запустить принтер в специальном функциональном режиме.**
2. **Нажмите кнопку FEED 3 раза, чтобы выбрать режим печати настроек.**
Зуммер издаст 3 коротких звуковых сигнала.
Светодиодный индикатор мигает желтым цветом.



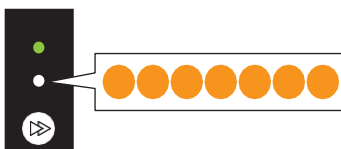
3. **Нажмите и удерживайте кнопку FEED не менее 3 секунд.**
4. **Отпустите кнопку FEED после того, как зуммер издаст один длинный сигнал.**
Принтер вошел в режим печати настроек.

5. **Нажмите и удерживайте кнопку FEED не менее 3 секунд.**
 6. **Отпустите кнопку FEED после того, как зуммер издаст один длинный сигнал.**
Процесс печати настроек запущен.
После печати настроек, принтер перейдет в состояние онлайн.
 7. **Чтобы напечатать настройки по умолчанию, на шаге 6 продолжайте удерживать кнопку FEED не менее 3 секунд.**
 8. **Отпустите кнопку FEED после того, как зуммер издаст длинный сигнал, а затем нажмите кнопку FEED еще раз.**
Процесс печати настроек, который включает настройки по умолчанию, запущен.
После печати настроек, принтер перейдет в состояние онлайн.
- **Чтобы отменить печать настроек, на шаге 7 продолжайте удерживать кнопку FEED не менее 3 секунд.**
Зуммер издаст 4 коротких сигнала, после чего принтер перезагрузится.

8.4 Режим переключения эмуляции

Этот режим позволяет изменить используемый набор команд.
По умолчанию используется [DMX режим].

1. **Включите питание принтера, одновременно нажав и удерживая кнопку FEED, чтобы запустить принтер в специальном функциональном режиме.**
2. **Нажмите кнопку FEED 4 раза, чтобы выбрать режим переключения эмуляции.**
Зуммер издаст 4 коротких звуковых сигнала.
Светодиодный индикатор начнет мигать желтым цветом.



3. **Нажмите и удерживайте кнопку FEED не менее 3 секунд.**
4. **Отпустите кнопку FEED, после того, как зуммер издаст один длинный сигнал.**
Принтер перейдет в режим переключения эмуляции.
5. **Нажмите кнопку FEED, чтобы выбрать режим эмуляции.**
Каждое нажатие кнопки FEED циклически переключает эмуляции между DMX, ZPL и EPL режимами.

Режим эмуляции	Зуммер	Состояние индикатора	
		Цвет	Интервал
DMX режим	1 короткий сигнал	Зеленый	Мигания
Нажмите кнопку FEED ↓			
ZPL режим	2 коротких сигнала	Зеленый	Быстрые мигания
Нажмите кнопку FEED ↓			

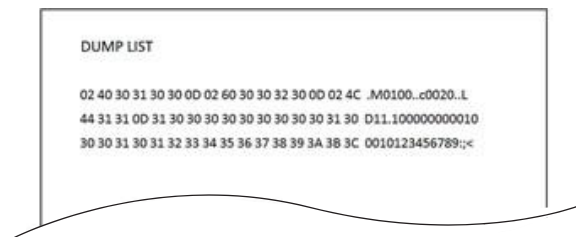
Режим эмуляции	Зуммер	Состояние индикатора	
		Цвет	Интервал
EPL режим	3 коротких сигнала	Желтый	Мигания
			
Нажмите кнопку FEED ↓			
Возврат в DMX режим.			

6. Нажмите и удерживайте кнопку FEED key for at least 3 seconds.
 7. Отпустите кнопку FEED после того, как зуммер издаст один длинный сигнал и затем снова нажмите кнопку FEED.
- Выбранный режим эмуляции установлен, принтер перезагрузится.
- Чтобы отменить установку режима эмуляции, на шаге 7 продолжите удерживать кнопку FEED не менее 3 секунд.
- Зуммер издаст 4 коротких сигнала, после чего принтер перезагрузится.

8.5 Режим HEX Dump

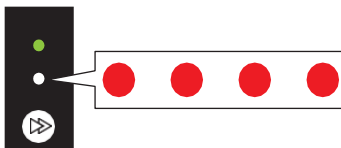
Этот режим используется для печати шестнадцатеричного дампа (данные, полученные принтером в шестнадцатеричных значениях) для подтверждения содержимого данных.

Пример печати дампа





Установите бумагу и выполните следующие действия.

1. Включите питание принтера, одновременно нажав и удерживая кнопку FEED, чтобы запустить принтер в специальном функциональном режиме.
2. Нажмите кнопку FEED 5 раз, чтобы выбрать режим HEX.
Зуммер издаст 5 коротких сигналов.
Индикатор начнет мигать красным цветом.



3. Нажмите и удерживайте кнопку FEED не менее 3 секунд.

4. **Отпустите кнопку FEED после того, как зуммер издаст один длинный сигнал.**
Принтер перешел в режим HEX dump.
5. **Нажмите кнопку FEED, чтобы выбрать тип бумаги.**
При каждом нажатии кнопки FEED циклически выбирается либо этикеточная, либо непрерывная бумага.

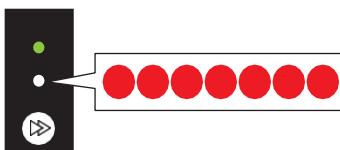
Бумага	Зуммер	Состояние индикатора	
		Цвет	Интервал
Этикеточная бумага	1 короткий сигнал	Зеленый	Мигание
			
Нажмите кнопку FEED ↓			
Непрерывная бумага	2 коротких сигнала	Зеленый	Быстрое мигание
			

6. **Нажмите и удерживайте кнопку FEED не менее 3 секунд.**
 7. **Отпустите кнопку FEED после того, как зуммер издаст один длинный сигнал, и затем снова нажмите кнопку FEED**
Процесс печати листа дампом запущен.
 8. **После того, как лист HEX dump был напечатан, выключите и включите снова принтер, чтобы перезагрузить принтер в нормальный стартовый режим.**
- **Чтобы отменить режим HEX dump, на шаге 7 продолжите удержание кнопки FEED не менее 3 секунд.**
Зуммер издаст 4 коротких сигнала и принтер перегрузится.



8.6 Режим инициализации

Этот режим используется для инициализации настроек принтера пользовательской памяти.

1. **Включите питание принтера, одновременно нажав и удерживая кнопку FEED, чтобы запустить принтер в специальном функциональном режиме.**
2. **Нажмите кнопку FEED 6 раз, чтобы выбрать режим инициализации.**
Зуммер издаст 6 коротких сигналов.
Светодиодный индикатор начнет быстро мигать красным цветом.



3. **Нажмите и удерживайте кнопку FEED не менее 3 секунд.**
4. **Отпустите кнопку FEED после того, как зуммер издаст один длинный сигнал.**
Принтер находится в режиме инициализации.
5. **Нажмите кнопку FEED, чтобы выбрать инициализацию настроек или пользовательской памяти.**
После каждого нажатия кнопки FEED происходит циклическое переключение между инициализацией настроек и пользовательской памяти.

Опция инициализации	Зуммер	Состояние индикатора	
		Цвет	Интервал
Инициализация настроек	1 короткий сигнала	Зеленый	Мигание
			
Нажмите кнопку FEED ↓			
Инициализация пользовательской памяти	2 коротких сигнала	Зеленый	Быстрое мигание
			

6. **Нажмите и удерживайте кнопку FEED не менее 3 секунд.**

7. **Отпустите кнопку FEED после того, как зуммер издаст длинный сигнал и затем снова нажмите кнопку FEED.**

После того, как процесс выбранной инициализации будет выполнен, принтер перезагрузится.

□ **Чтобы отменить режим инициализации настроек, на шаге 7 продолжайте удерживать кнопку FEED не менее 3 секунд.**

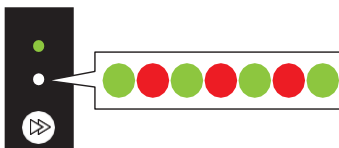
Зуммер издаст 4 коротких сигнала, после чего принтер перезагрузится.

9. Режим онлайн конфигурации




1. **Нажмите и удерживайте кнопку FEED не менее 3 секунд пока принтер находится в состоянии «онлайн» и не принимает данные.**

Принтер находится в режиме «онлайн» конфигурации.

Зуммер издаст 3 коротких сигнала, а светодиодный индикатор замигает поочередно зеленым и красным цветами.



2. **Нажмите кнопку FEED, чтобы выбрать режим датчика бумаги.**

Режим датчика бумаги	Зуммер	Состояние индикатора	
		Цвет	Интервал
Режим датчика прозрачности	1 короткий сигнал	Зеленый	Мигание
			
Нажмите кнопку FEED ↓			
Режим датчика отражения	2 коротких сигнала	Зеленый	Быстрое мигание
			
Нажмите кнопку FEED ↓			
Режим непрерывной бумаги	3 коротких сигнала	Желтый	Мигание
			
Нажмите кнопку FEED ↓			
Возврат в режим датчика прозрачности.			

3. **Нажмите и удерживайте кнопку FEED не менее 3 секунд.**
 4. **Отпустите кнопку FEED после того, как зуммер издаст один длинный сигнал.**
Выбранный режим датчика бумаги установлен.
- **Чтобы отменить режим онлайн конфигурации, на шаге 4 продолжайте удерживать кнопку FEED не менее 3 секунд.**
Зуммер издаст 4 коротких сигнала, после чего принтер перезапустится.

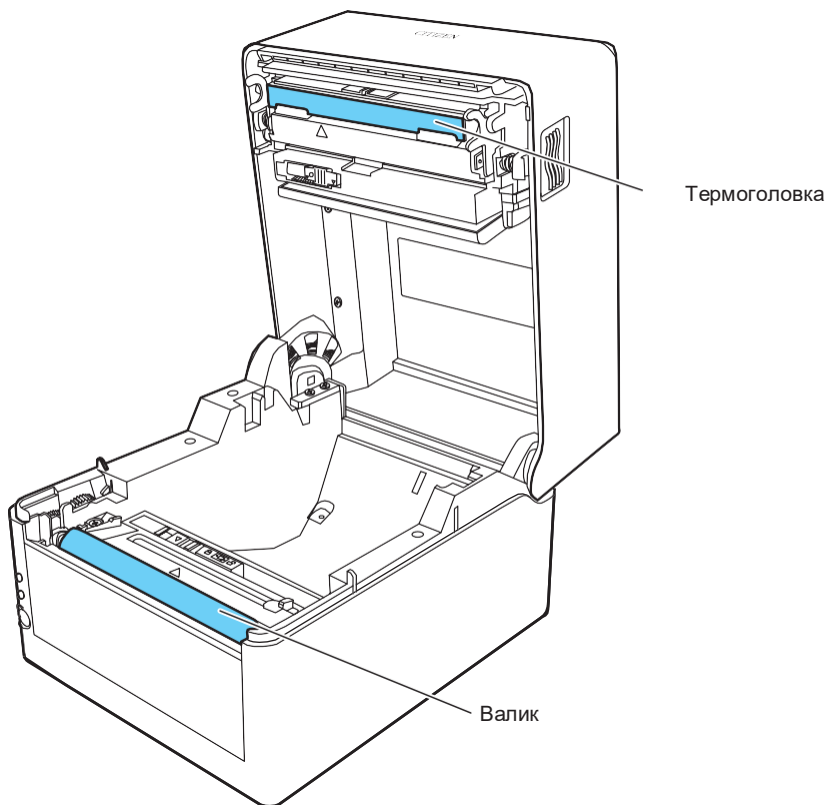
10. Удаление заданий из памяти принтера

Задания, хранящиеся в принтере, могут быть удалены в момент приостановки работы принтера.

1. **Нажмите кнопку FEED в момент печати или получения данных.**
Принтер приостановит работу.
2. **Нажмите и удерживайте кнопку FEED не менее 3 секунд.**
Зуммер издаст 1 короткий сигнал.
3. **Отпустите кнопку FEED.**
Одно задание будет удалено.
В качестве альтернативы, продолжайте удерживать кнопку FEED не менее 3 секунд, пока зуммер не издаст 2 коротких сигнала.
4. **Отпустите кнопку FEED после того, как зуммер издаст 2 коротких сигнала.**
Все задания удалены из памяти принтера.

11. Обслуживание принтера

Регулярно выполняйте обслуживание принтера, чтобы убедиться, что принтер всегда в хорошем рабочем состоянии.



ВНИМАНИЕ

За исключением этилового спирта, не используйте такие растворители, как бензол, ацетон и другие, для очистки принтера, так как это может привести к деформации поверхности принтера или других деталей.

11.1 Пластиковые поверхности принтера и валика

- Используйте мягкую ткань или ватный тампон, смоченный небольшим количеством этилового спирта, чтобы вытереть пыль и грязь.



ВНИМАНИЕ

Использование избыточного количества этилового спирта для очистки валика может привести к деформации поверхности, что приведет к нестабильной подаче бумаги.

11.2 Термоголовка

- Используйте ватный тампон, смоченный небольшим количеством этилового спирта, или поставляемым в комплекте очистителем термоголовки.



ВНИМАНИЕ

- Сразу после печати термоголовка остается горячей. Не прикасайтесь к термоголовке, пока она не остынет.
- Не прикасайтесь к термоголовке голыми руками и не допускайте контакта металлических поверхностей с термоголовкой.

12. Приложения

12.1 Устранение проблем

Состояние светодиодного индикатора и зуммера сигнализирует о возникновении проблемы в работе принтера.

Индикатор	Зуммер	Ошибка	Описание ошибки (выделено черным) и решение
Мигает красным	2 коротких сигнала	Head Up Error	Верхняя крышка корпуса не закрыта правильно. <ul style="list-style-type: none">Закройте верхнюю крышку корпуса правильно.
Мигает красным	3 коротких сигнала	End of Media Error	В принтере закончилась бумага. Бумага установлена неправильно. <ul style="list-style-type: none">Откройте верхнюю крышку и загрузите бумагу или установите ее правильно.
Мигает красным	4 коротких сигнала	Media Load Error Media Jam Error	Зазор между этикетками или черные линии не могут быть обнаружены. <ul style="list-style-type: none">Проверьте положение датчиков бумаги.Отрегулируйте датчики.Убедитесь, что выбор датчика соответствует типу используемой бумаги. Бумага не подается. <ul style="list-style-type: none">Откройте верхнюю крышку, удалите застрявшую бумагу и заправьте бумагу заново.
Мигает красным	6 коротких сигналов	Cutter Error (для моделей с ножом)	Нож не работает. <ul style="list-style-type: none">Откройте верхнюю крышку и удалите бумагу или объект, блокирующий работу ножа.Если после удаления посторонних предметов, нож не работает, он может быть не подключен или установлен неправильно, но сломан. В этом случае свяжитесь с продавцом принтера. Исходное положение не обнаруживается. <ul style="list-style-type: none">Автонож может быть сломан. В этом случае свяжитесь с продавцом принтера.
Мигает желтым	Повторяющийся длинный сигнал	Head Low Temperature Error	Термоголовка имеет низкую температуру (приблизительно -10°С). <ul style="list-style-type: none">Используйте принтер в надлежащих условиях – при температуре не менее 0°С. Термоголовка не подключена. <ul style="list-style-type: none">Проверьте подключение кабеля термоголовки.

Индикатор	Зуммер	Ошибка	Описание ошибки (выделено черным) и решение
Мигает желтым	Нет	Head High Temperature Alarm Motor High Temperature Alarm	Термоголовка и двигатель подачи бумаги имеют высокую температуру. <ul style="list-style-type: none"> Печать останавливается, если температура печатающей головки в процессе печати достигает 70°C или более. Печать возобновляется автоматически, как только температура снижается до 60°C или ниже. Печать останавливается, если температура двигателя подачи бумаги в процессе печати достигает 95°C или более. Печать возобновляется автоматически, как только температура падает до 85°C или ниже.
Мигает попеременно красным и зеленым	Повторяющийся длинный сигнал	RS-232C Communication Error	Ошибка четности Ошибка кадрирования Буфер приема переполнен Буфер передачи переполнен <ul style="list-style-type: none"> Проверьте настройки коммуникаций.
Мигает попеременно красным и желтым	Повторяющийся длинный сигнал	Hardware Error	Обнаружена аппаратная ошибка. <ul style="list-style-type: none"> Немедленно отключите питание принтера и обратитесь к вашему поставщику.

12.2 Основная спецификация

Печать

Наименование	Описание	
Метод печати	Прямая термopечать	
Разрешение	CL-E300	Плотность основной линии сканирования: 203 точки/дюйм (8 точек/мм)
		Плотность подлинии сканирования: 203 точки/дюйм (8 точек/мм)
		Head dots: 864 dots (effective dots: 832)
	CL-E303	Плотность основной линии сканирования: 300 точек/дюйм (11.8 точек/мм)
Плотность подлинии сканирования: 300 точек/дюйм (11.8 точек/мм)		
Разрешение головок: 1248 точек (эффективное: 1240 точек)		
Макс. ширина печати	CL-E300	104 мм / 4.1 дюймов
	CL-E303	105 мм / 4.1 дюймов
Макс. длина печати	CL-E300	2,540.0 мм / 100.00 дюймов
	CL-E303	1,270.0 мм / 50.00 дюймов
Плотность печати	Плотность печати настраивается с помощью программного обеспечения	

Скорость печати

Наименование	Описание	
Настройка скорости печати	CL-E300	2 - 8 дюйма в секунду с шагом 1 дюйм (7 - 8 дюймов возможно при эксплуатации при нормальной температуре, установленной плотности печати 10 и на рекомендованной термобумаге)
	CL-E303	2 – 6 дюймов в секунду с шагом 1 дюйм

Режим печати

Наименование	Описание
Пакетный режим	Нормальная печать (один или несколько листов)
Режим отрыва бумаги	Обратная подача бумаги в положение отрыва после завершения печати. (Этикетки могут отделаться в момент обратной подачи бумаги)
Режим обрезки бумаги*1	<p>Бумага обрезается после определенного числа напечатанных листов/этикеток. Существует два типа режима обрезки.</p> <ul style="list-style-type: none"> • Back-feed (обратная подача) • Cut-through (сквозная обрезка) <p>(Режим Cut-through останавливает печать, чтобы обрезать предыдущую этикетку, когда она достигнет положения ножа. Печать возобновляется после обрезки, но зазор должен быть определен в месте приостановки печати.)</p>

Бумага

Наименование	Описание	
Тип бумаги	Рулонная, фальцованная бумага (Непрерывная этикеточная бумага, бумага с насечками, непрерывная бумага для бирок, непрерывная бумага для билетов)	
Ориентация рулона бумаги	Внешняя	
Рекомендуемая бумага	Этикеточная бумага (Ricoh 150LA-1), бумага для бирок (Ricoh 130LHB)	
Макс. ширина бумаги	118.0 мм / 4.65 дюйма	
Мин. ширина бумаги	25.4 мм / 1.00 дюйм	
Мин. ширина этикетки	21.5 мм / 0.85 дюйма	
Мин. шаг бумаги	6.35 мм / 0.25 дюйма	
Макс. толщина бумаги	Стандартная комплектация	0.19 мм / 0.0075 дюйма
	Со встроенным ножом	
	Со сменным ножом	0.15 мм / 0.0059 дюйма
Макс. длина бумаги	CL-E300	2,539.7 мм / 99.99 дюйма
	CL-E303	1,270.0 мм / 50.00 дюймов
Мин. длина бумаги	6.40 мм / 0.25 дюйма	
Мин. толщина бумаги	0.0635 мм / 0.0025 дюйма	
Диаметр загружаемого рулона	Макс. внешний диаметр: 127 мм / 5 дюймов	
	Диаметр сердечника: 25.4 или 38.1 мм / 1 или 1.5 дюймов	

Штрихкоды

Наименование	Описание	
Эмуляция Datamax®*	Линейные	·Code 3 of 9 ·UPC-A ·UPC-E ·EAN-13 (JAN-13) ·EAN-8 (JAN-8) ·Interleaved 2 of 5 ·Code 128 ·HIBC (Code 3 of 9 с использованием Modulus 43) ·Codabar (NW-7) ·Int 2 of 5 (Interleaved 2 of 5 с использованием Modulus 10) ·Plessey ·Case Code ·UPC2DIG Add ·UPC5DIG Add Code 93 ·Telepen
	Двухмерные	·UPS Maxi Code ·PDF-417 ·Data Matrix ·QR Code ·Aztec ·GS1 DataBar

Шрифты

Наименование	Описание
Эмуляция Datamax®*1	1. 7 типов шрифтов с фиксированным шагом 2. Шрифты OCR OCR-A и OCR-B*3 3. Пропорциональные шрифты CG Triumvirate CG Triumvirate bold CL-E300: 6, 8, 10, 12, 14, 18, 24, 30, 36, и 48 точек CL-E303: 4, 5, 6, 8, 10, 12, 14, 18, 24, 30, 36, и 48 точек Наборы символов: В соответствии со страницей кодов 850 4. TrueType™ растровые*3

Наборы символов

Характеристика	Описание
Однобайтовые наборы	·PC866U Ukrainian*4 ·PC Cyrillic ·ISO 60 Danish/Norwegian ·Desk Top ·ISO 8859/1 Latin 1 ·ISO 8859/2 Latin 2 ·ISO 8859/9 Latin 5 ·ISO 8859/10 Latin 6 ·ISO 8859/7 Latin/Greek ·ISO 8859/15 Latin 9 ·ISO 8859/5 Latin/Cyrillic ·ISO 69: French ·ISO 21: German ·ISO 15: Italian ·Legal, Math-8 ·Macintosh ·Math ·PC-858 Multilingual ·Microsoft Publishing ·PC-8 ·Code Page 437 ·PC-8 D/N ·Code Page 437N ·PC-852 Latin/Greek ·PC-862 Latin/Hebrew ·Pi Font ·PC-850 Multilingual ·PC-864 ·Latin/Arabic ·PC-8 TK ·Code Page 437T ·PC-1004 ·PC-775 Baltic ·Non-UGL ·Generic Pi Font ·Roman-8 ·Roman-9 ·ISO 17: Spanish ·ISO 11: Swedish ·Symbol ·PS Text ·ISO 4: United Kingdom ·ISO 6: ASCII ·Ventura International ·Ventura Math ·Ventura US ·Windows 3.1 Latin 1 ·Wingdings ·Windows 3.1 Latin 2 ·Windows 3.1 Baltic (Latv, Lith) ·Windows 3.0 Latin 1 ·Windows Latin/Cyrillic ·Windows 3.1 Latin 5
Двухбайтовые наборы	·EUC ·JIS ·Shift JIS ·Unicode ·KS Code ·GB Code

*4 “PC866U Ukraina” поддерживается только в эмуляции Datamax®.

Языки управления

Поддерживает язык Datamax®

Компоненты цифровой обработки

Характеристика	Описание
ЦПУ	32-бита RISC ЦПУ (макс. операционная частота 216 МГц)
ПЗУ	16 Мбайт флэш ПЗУ (пользовательская область: 4 Мбайта)
ОЗУ	32 Мбайта SDRAM (пользовательская область: 4 Мбайта)

Датчики обнаружения бумаги

Характеристика	Описание
Датчик прозрачности	Обнаруживает зазоры между этикетками, зарубки и отсутствие бумаги
Датчик отражения	Обнаруживает черные линии на подложке бумаги и отсутствие бумаги

Интерфейсы

Наименование	Описание
USB	Full-speed USB 2.0 (12 Мбит/сек)
Ethernet	100BASE-TX / 10BASE-T
Последовательный	9-pin D-SUB RS232C Скорость передачи данных: 2400, 4800, 9600, 19200, 38400, 57600 и 115200 бита в секунду

Индикаторы и переключатели

Наименование	Description
Светодиод	Питание вкл. (зеленый), состояние/ошибки/тревога (зеленый, красный и желтый)
Зуммер	Тревога, предупреждения и другая индикация
Кнопки управления	1 (подача бумаги и другие операции)
Переключатель положения головки	Определяет состояние головки
Кнопка Ethernet панели	Печатает и инициирует настройки Ethernet
Переключатель питания	Включение/выключение питания

Электропитание

Адаптер переменного тока (CEC Level VI-поддержка)

Вход: 100 - 240 В, 50/60 Гц

Выход: 24 В, 2.5 А

Поддерживаемые стандарты

- VCCI: Class B
- UL: 60950-1st, 2nd Edition
- CSA: No. 950
- FCC: 47 CFR Part 15, Subpart B, Class B
- EN: 60950-1
- EN: 62368-1
- EN: 55032:2012 Class B
- EN: 55024:2010
- EN: 61000-3-2:2014
- EN: 61000-3-3:2013
- EU: RoHS (2011/95/EC)
- CCC: GB4943.1-2011, GB9254-1998, and GB17625.1-2003
- KC-Mark / BIS / NOM-Mark / S-Mark

Условия эксплуатации

Наименование	Описание
Рабочая температура	Безопасная рабочая температура: 0 - 40°C Безопасная температура печати: 5 - 35°C Влажность: 30 - 80%, без конденсации
Температура и условия хранения	Температура: -20 - 60°C, Влажность: 5 - 85% (условия: хранение с поднятой головкой, исключая лист записи, без конденсации)

Электростатическое напряжение

Соответствует EN61000-4-2:2009

Потребляемая мощность переменного тока

Наименование	Описание
CL-E300	100 В / 50 В: 1.0 Вт в режиме ожидания, 64 Вт во время выполнения операций (USB, скорость передачи данных 8 дюймов/сек, плотность печати 10, коэффициент печати 12.5 %) 220 В / 50 Гц: 1.0 Вт в режиме ожидания, 57 Вт во время работы (USB, скорость передачи данных 8 дюймов/сек, плотность печати 10, коэффициент печати 12.5 %)
CL-E303	100 В / 50 Гц: 1.0 Вт в режиме ожидания, 50 Вт во время выполнения операций (USB, скорость печати 6 дюймов/сек, плотность печати 10, коэффициент печати 12.5 %) 220 В / 50 Гц: 1.0 Вт в режиме ожидания, 49 Вт во время выполнения операций (USB, скорость печати 6 дюймов/сек, плотность печати 10, коэффициент печати 12.5 %)

Внешние размеры



См. Внешние размеры

Вес

- CL-E300X***N (стандартная комплектация): 2.0 кг
- CL-E300X***BC (со встроенным ножом): 2.3 кг
- CL-E300X***PC (со сменным ножом): 2.2 кг

*Без бумаги, адаптера переменного тока и шнура питания.

Аксессуары

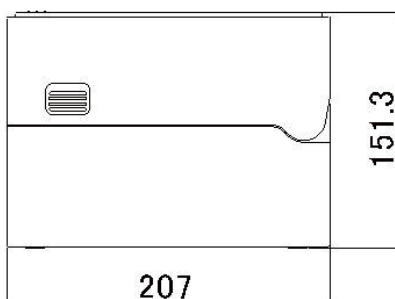
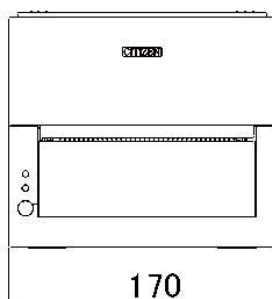
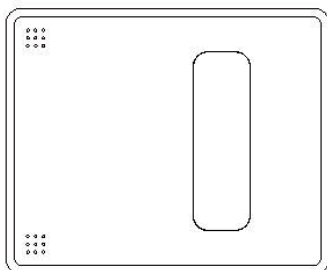
- Руководство по быстрому старту
- CD-диск
- Адаптер переменного тока
- Шнур питания
- Держатель бумаги
- USB кабель

Дополнительные устройства (установка по умолчанию)

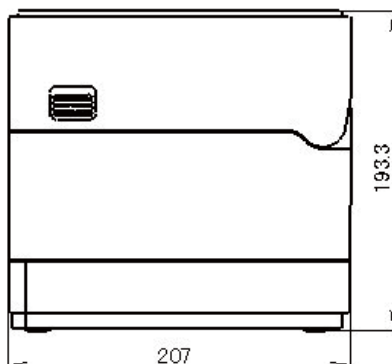
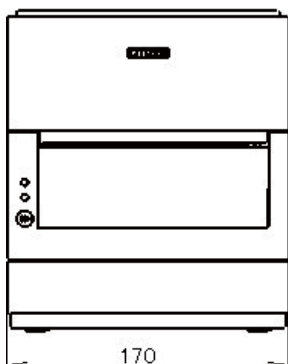
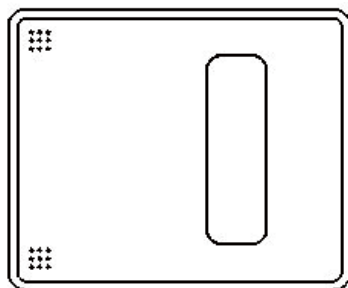
- Нож (встроенный или сменный)

Внешние размеры

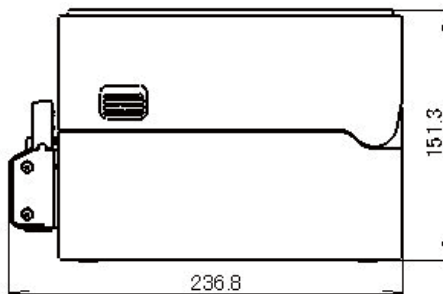
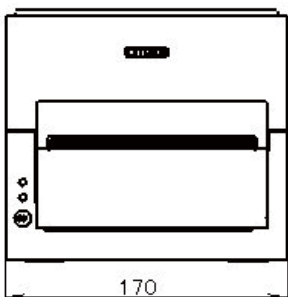
CL-E300X***N (стандартная комплектация)



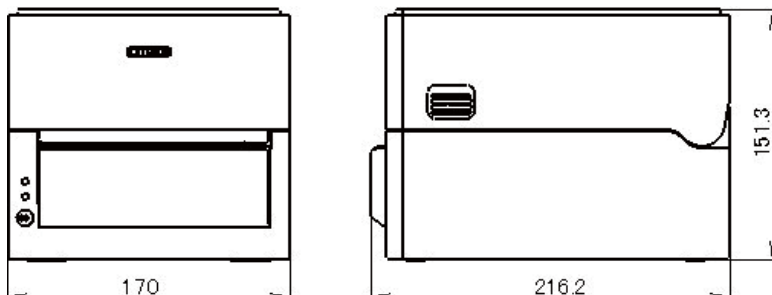
CL-E300X***NS (с адаптером переменного тока)



CL-E300X***BC (со встроенным ножом)

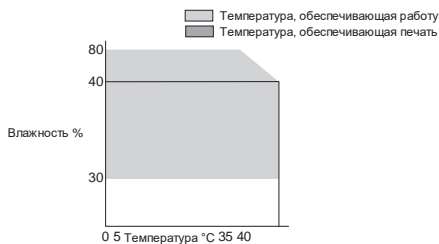


CL-E300X***PC (со сменным ножом)



12.3 Условия эксплуатации принтера

- (1) Безопасная рабочая температура: 0 - 40°C
- (2) Безопасная температура печати: 5 - 35°C
- (3) Влажность: 30 - 80 % (без конденсации)



Условия, обеспечивающие работу и печать

12.4 Условия хранения принтера

- (1) Температура хранения: -20 - 60°C
- (2) Влажность: 5 - 85% (без конденсации)

* Для хранения в условиях высокой температуры и влажности в качестве наихудшего значения используется сочетание 40 °C и 85% относительной влажности (без конденсации).

12.5 Интерфейсы

USB интерфейс

Спецификация

Стандарт	Соответствует спецификации Universal Serial Bus Specification 2.0
Скорость передачи	Поддерживает передачу данных со скоростью 12 Мбит/сек (Full-speed)
Приемный буфер	16 Кбайт
Разъем	USB-B

Сигнальная шина и разводка пинов

Код сигнала	Сигнал	№. пина	Функция
VBUS	USB питание	1	USB power (+5 V)
D-	Отрицательный сигнал	2	Отрицательный сигнал
D+	Положительный сигнал	3	Положительный сигнал
GND	GND	4	GND

Ethernet интерфейс

Поддерживаемые протоколы

Поддерживаемые протоколы	ARP, IP, и TCP
Протоколы транспортного уровня	TCP и UDP
Протоколы уровня приложений	DHCP, HTTP, SNMP, и Raw Socket Port

Raw Socket Port

Выполняет двунаправленную передачу данных печати и состояния принтера.

№. порта	9100 (настраивается пользователем)
Направление коммуникаций	Двунаправленная
Макс. кол-во контактов разъема	8
Соединение печати	1 (другие гнезда заняты)
Время ожидание	По умолчанию: 60 секунд Устанавливается от 0 до 300 секунд. Значение 0 отключает время ожидания.

HTTP сервер

Функция веб-мониторинга может использоваться для настройки параметров принтера и сети. См. страницы с описанием веб-мониторинга.



См. 7. Настройка принтера с использованием браузера

№. порта	80
Макс. кол-во подключений одновременно	4
HTTP версия	HTTP/1.1

DHCP

Автоматически извлекает информацию об IP-адресе с сервера DHCP в течение 60 секунд после включения питания.

Если информация об IP адресе не может быть получена автоматически, используется фиксированный IP адрес (по умолчанию это 169.254.1.10).

SNMP агент

SNMP версия	SNMPv2 (функция системного прерывания не поддерживается)
№. порта	161
Поддерживаются MIBs	HOST-RESOURCES-MIB и Citizen-MIB (частный)
Имя группы	public

Соединения разъемов

№. пина	Сигнал	Функция
1	TX+	Передача (положительный)
2	TX-	Передача (отрицательный)
3	RX+	Получение (положительный)
4	N.C.	-
5	N.C.	-
6	RX-	Получение (отрицательный)
7	N.C.	-
8	N.C.	-

Поддерживаемые разъемы

Принтер: RJ-45

LED (светодиод)

Следующая таблица описывает работу LED порта (порта светодиода).



1. Индикатор скорости сетевой коммуникации

Скорость коммуникации	LED (зеленый)
100 Мбит/сек	Вкл.
10 Мбит/сек / соединение отсутствует	Мигает

2. Индикатор состояния сети

Состояние	LED (желтый)
Подключена	Вкл.
Отключена	Выкл.
Обмен данными	Мигает

Последовательный интерфейс

Спецификация интерфейса

Метод передачи	Start-stop synchronization method, full-duplex communication
Уровень сигнала	RS-232C
Скорость передачи	2400, 4800, 9600, 19200, 38400, 57600, и 115200 бит/сек
Длина данных	7 бит или 8 бит
Бит остановки	1 бит или 2 бит
Контрольная сумма	Четное, нечетное или нет
Интерфейс	9-пин D-SUB

Сигнальная шина и разводка пинов

Код сигнала	Сигнал	№. пина	Функция
INIT	Reset	1	Сброс сигнальной шины принтера
RXD	Receive data	2	Сигнальная шина, которая передает данные с других устройств на принтер
TXD	Transmit data	3	Сигнальная шина, которая передает данные от принтера в другие устройства
DTR	Data terminal ready	4	Сигнальная шина, используемая принтером для уведомления внешних устройств о том, что он готов к передаче данных
SGND	Signal line ground	5	Сигнальная шина заземления
DSR	Data set ready	6	Сигнальная шина, используемая внешними устройствами для уведомления принтера о том, что они готовы к передаче данных
RTS	Request to send	7	Сигнальная шина, используемая принтером для уведомления внешних устройств о том, что он готов к приему данных
CTS	Clear to send	8	Сигнальная шина, используемая внешними устройствами для уведомления принтера о том, что они готовы к приему данных
VCC	+5 V	9	(Только для заводского использования)

Протокол XON / XOFF

а Требования к коду выхода XON

- Коммуникация возможна при включенном питании.
- Если в буфере приема доступно менее 128 байтов, выводится код XOFF, так как в буфере приема должно быть доступно не менее 1024 байтов.

б Требования к коду выхода XOFF

- Когда буфер приема имеет менее 128 байтов.



Протокол DTR

а Условия, при которых сигнал DTR соответствует Ready (High) удовлетворяет следующим условиям:

Буфер приема имеет объем свободной памяти не менее 128 байт.

Обратите внимание, что когда буфер приема имеет свободную память менее 1024 байтов, это приводит к изменению сигнала DTR в состояние Busy (Low), состояние сигнала DTR остается в состоянии Busy (Low), пока буфер приема не будет иметь как минимум 1024 байта свободной памяти.

б Условия, при которых сигнал DTR меняется на Busy (Low)

Буфер приема имеет свободную память менее 128 байт.

CITIZEN SYSTEMS AMERICA CORPORATION

363 Van Ness Way, Suite 404 Torrance, CA 90501, USA

Tel: (310) 781-1460 Fax: (310) 781-9152

<http://www.citizen-systems.com>

CITIZEN SYSTEMS EUROPE GmbH

Otto-Hirsch-Brücken 17

70329 Stuttgart

Germany

Tel: +49 (0) 711 49032-0

Fax: +49 (0) 711 49032-45

<http://www.citizen-europe.com>

Elizabeth House, 56-60 London Road

Staines-Upon-Thames, TW18 4HF

United Kingdom

Tel: +44 (0) 20 8893 1900

Fax: +44 (0) 20 8893 0080

CITIZEN SYSTEMS JAPAN CO., LTD.

6-1-12, Tanashi-cho, Nishi-Tokyo-shi Tokyo, 188-8511, Japan

Tel: +81 (0) 42 468 4608 Fax: +81 (0) 42 468 4687

<http://www.citizen-systems.co.jp>