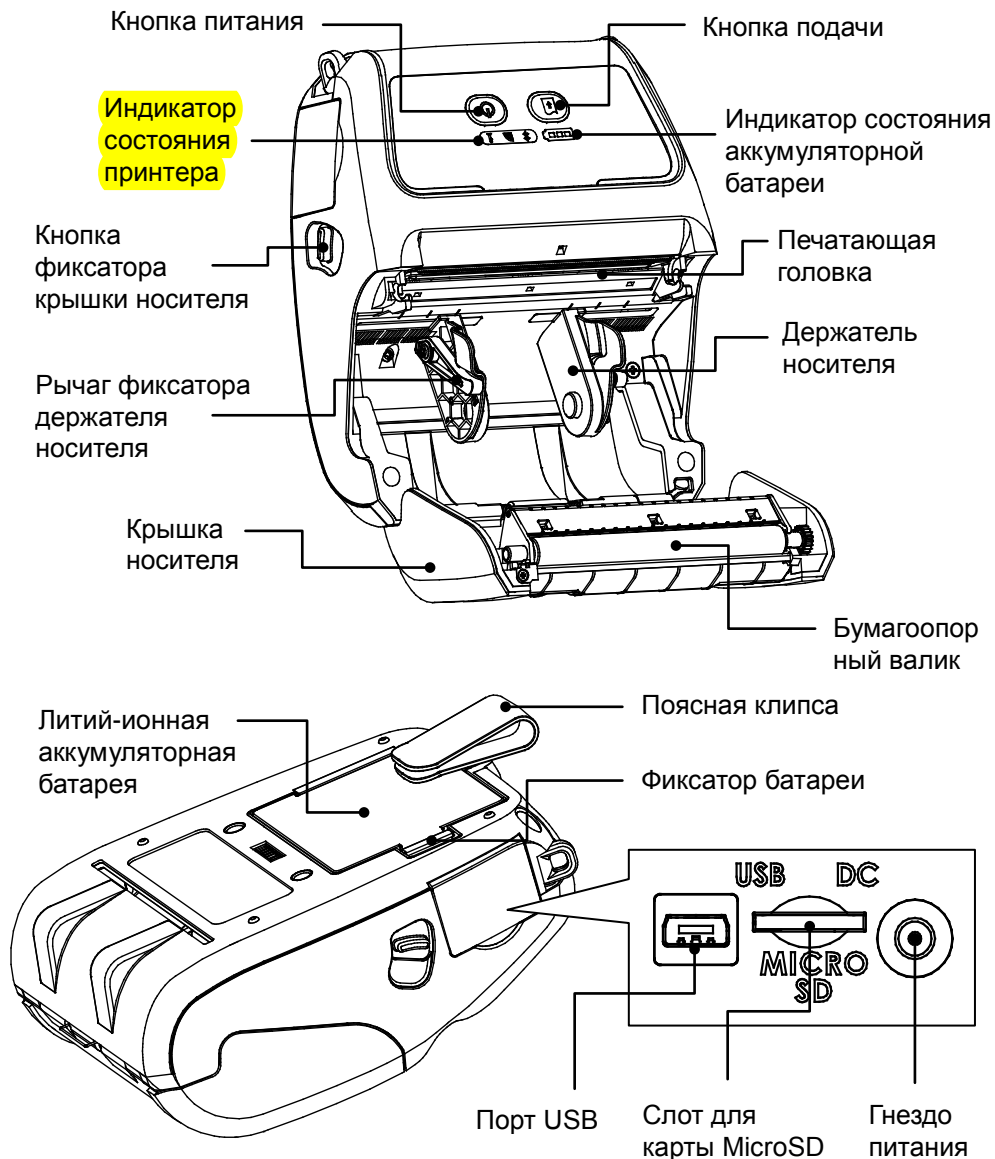


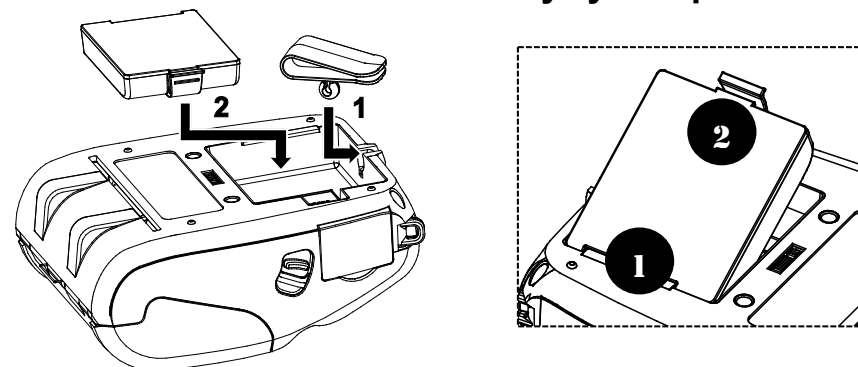
## Внешний вид принтера



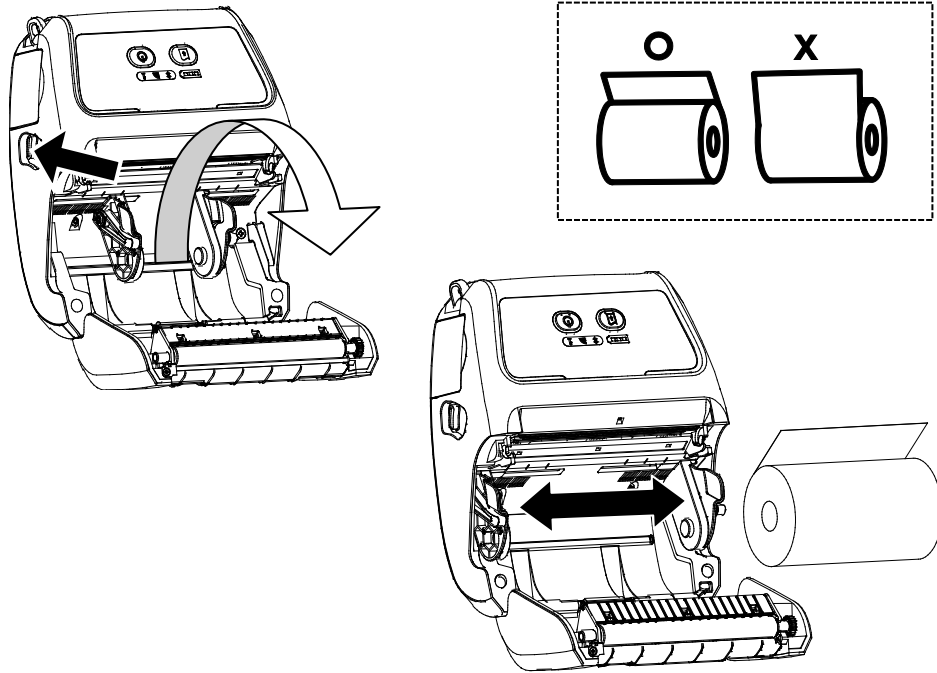
## Кнопки и показания индикаторов

Кнопка	Функция		
	<ul style="list-style-type: none"> <li>- Нажмите и удерживайте 2–3 секунды, чтобы включить принтер.</li> <li>- Нажмите и удерживайте 2–3 секунды, чтобы выключить принтер.</li> </ul>		
	<ul style="list-style-type: none"> <li>- В состоянии готовности: подача одной этикетки.</li> <li>- В состоянии печати: приостановка печати.</li> </ul>		
Индикаторы	Статус	Значение	
		Зеленый (непрерывно светится)	Полный заряд.
		Зеленый (непрерывно светится)	Уровень заряда 2/3.
		Зеленый (мигает)	Уровень заряда 1/3.
		Желтый (непрерывно светится)	Низкий заряд. Аккумуляторная батарея заряжается.
	Синий (непрерывно светится)	Модуль Bluetooth готов.	
	Синий (мигает)	Модуль Bluetooth передает данные.	
	Синий (непрерывно светится)	Модуль WiFi готов.	
	Синий (мигает)	Модуль WiFi передает данные.	
<b>Примечание: модуль WiFi предлагается как дополнительное оборудование.</b>			
	Не светится	Принтер готов	
	Зеленый (мигает)	<ul style="list-style-type: none"> <li>- Принтер приостановлен</li> <li>- Принтер получает данные</li> </ul>	
	Красный (непрерывно светится)	<ul style="list-style-type: none"> <li>- Открыта крышка носителя</li> <li>- Недостаточно памяти</li> </ul>	
	Красный (мигает)	<ul style="list-style-type: none"> <li>- Отсутствует бумага</li> <li>- Замятие бумаги</li> </ul>	

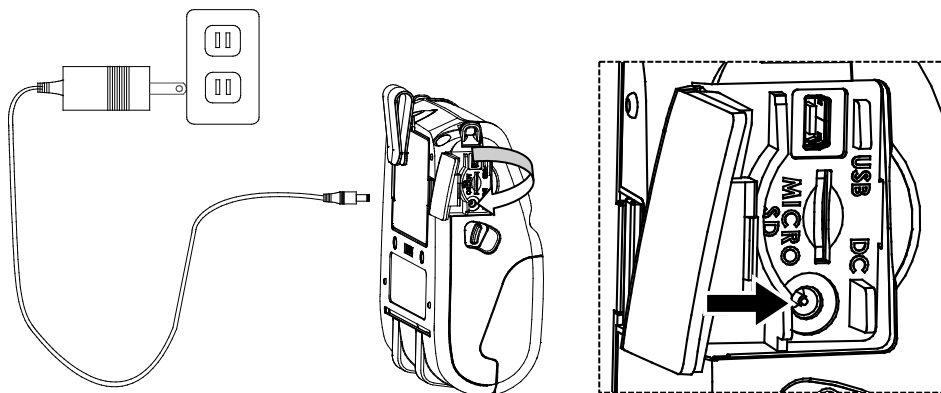
## Установка поясной клипсы и аккумуляторной батареи



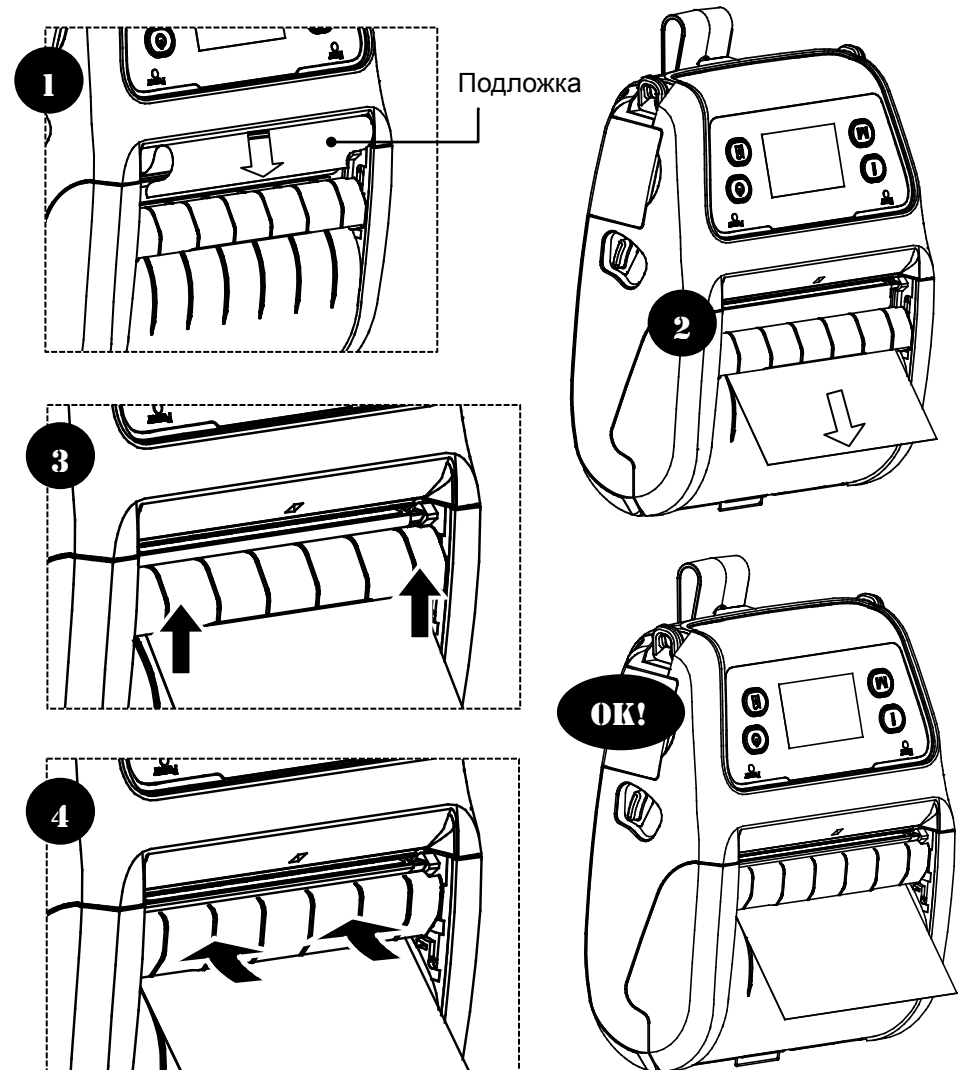
### Загрузка носителя



### Зарядка аккумуляторной батареи



### Загрузка носителя в режиме снятия подложки



\* Подробное описание принтера и его функций см. в руководстве пользователя на компакт-диске.

\* Производитель оставляет за собой право без уведомления изменять технические характеристики, принадлежности, детали и программы.