



Z Series®/Серия RZ™ Краткое руководство

В данном руководстве описываются операции, регулярно выполняемые при работе с принтером.
Дополнительные сведения см. в *руководстве пользователя*.

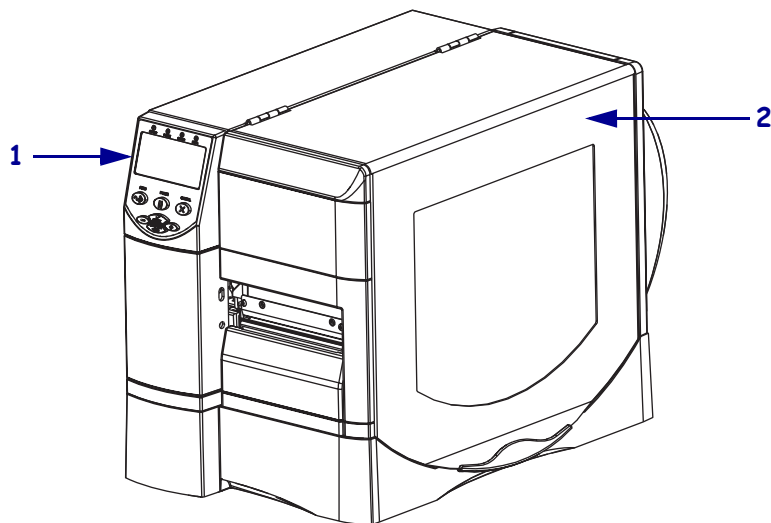
Содержание

Внешний вид	2
Отсек носителя принтера	3
Панель управления	4
Типы носителей	5
Загрузка носителя	6
Использование ленты	10
В каких случаях используется лента	10
Сторона ленты с покрытием	10
Загрузка ленты	12
Снятие использованной ленты	16

Внешний вид

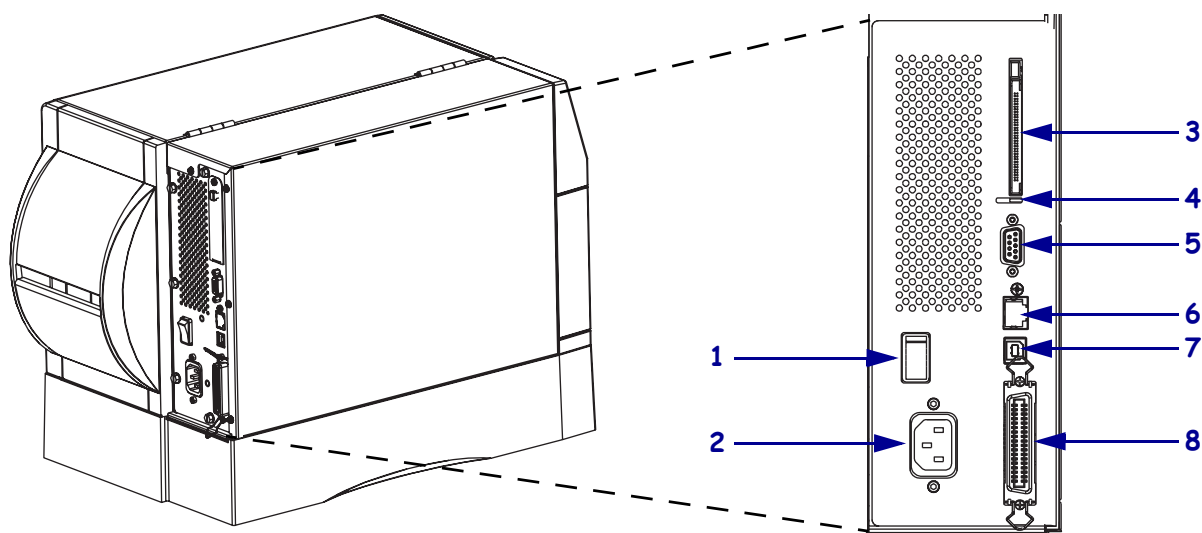
На Рис. 1 и Рис. 2 показаны внешние компоненты и подключения принтера.

Рисунок 1 • Передняя панель принтера



1	Панель управления
2	Дверца для загрузки носителя

Рисунок 2 • Задняя панель принтера



1	Выключатель питания (O = Выкл., I = Вкл.)
2	Разъем подключения электропитания
3	Разъем для платы беспроводного сервера печати (Ethernet)
4	Кнопка для извлечения платы беспроводного сервера печати

5	Последовательный порт
6	Внутренний проводной порт сервера печати (Ethernet)
7	Порт USB
8	Параллельный порт

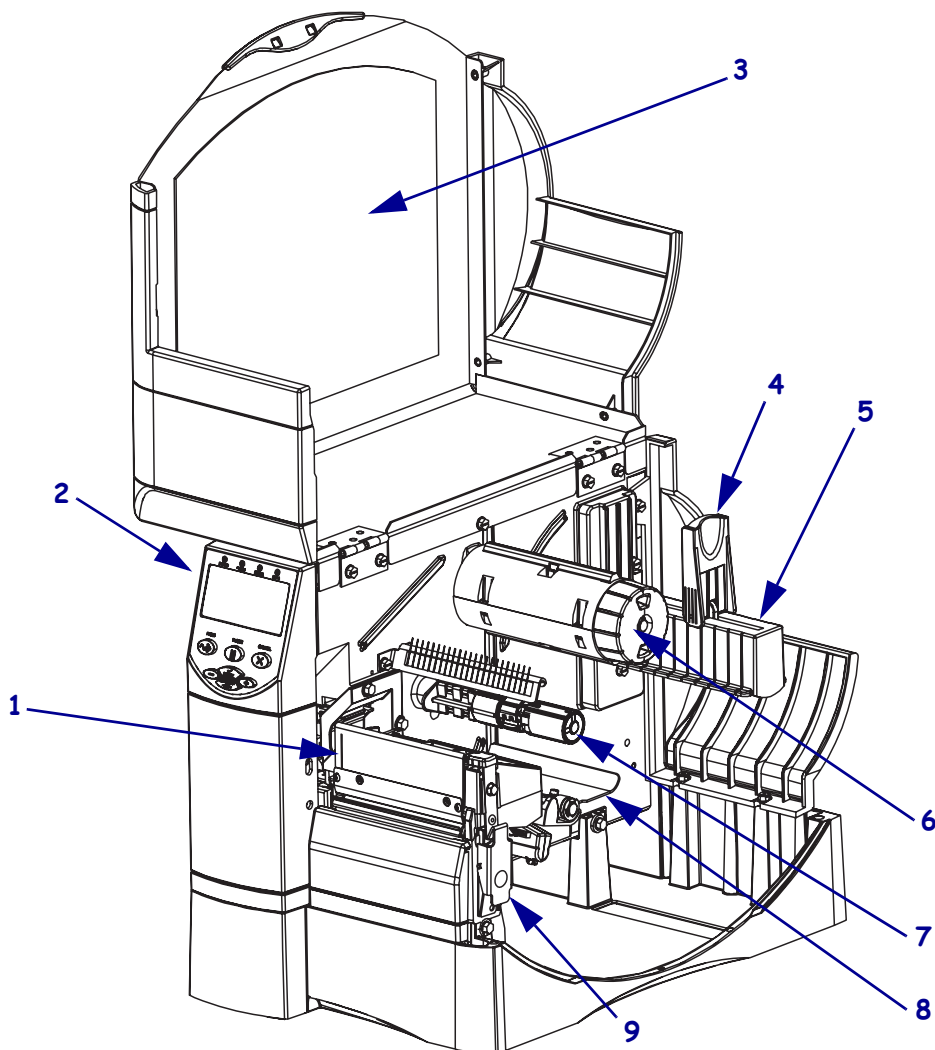
Отсек носителя принтера

На [Рис. 3](#) показаны компоненты, находящиеся в принтере внутри отсека носителя. В зависимости от используемой конфигурации содержимое отсека может незначительно отличаться от показанного на рисунке.



Примечание • Для достижения максимального качества печати и надежной работы принтера компания Zebra настоятельно рекомендует использовать оригинальные комплектующие Zebra™ как часть общей системы. ZM400, ZM600, RZ400 и RZ600 разработаны специально для работы с оригинальными печатающими головками Zebra™, что повышает уровень безопасности и качество печати.

Рисунок 3 • Компоненты принтера

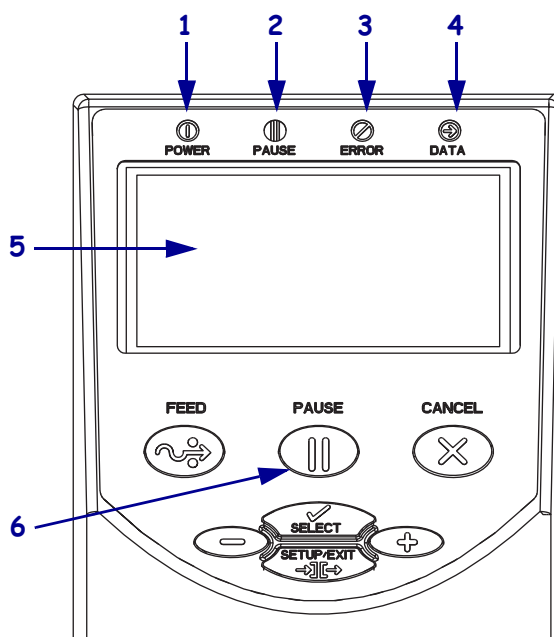


1	Печатающая головка	6	Приемный шпindel ленты
2	Панель управления	7	Шпindel подачи ленты
3	Дверца для загрузки носителя	8	Узел рычага
4	Направляющая подачи носителя	9	Защелка печатающей головки
5	Кронштейн носителя		

Панель управления

На панели управления (Рис. 4) расположены индикаторы, сигнализирующие о ходе основных операций, и кнопки, которые используются при выполнении основных операций.

Рисунок 4 • Панель управления

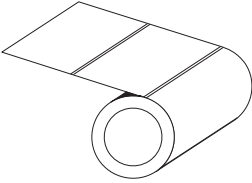
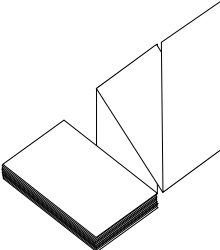
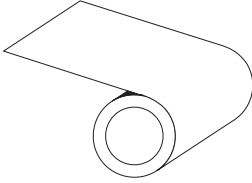
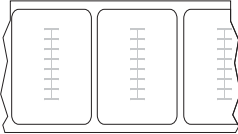


1	Индикатор питания	Горит, когда принтер включен.
2	Индикатор временной остановки работы	Включен, если работа приостановлена.
3	Индикатор ошибки	Мигает или горит, если требуется вмешательство пользователя.
4	Индикатор данных	Быстро мигает, когда принтер получает данные.
5	ЖК-экран	Отображение состояния работы принтера.
6	Клавиша PAUSE (ПАУЗА)	Нажатие клавиши PAUSE (ПАУЗА) позволяет приостановить или продолжить работу принтера.

Типы носителей

В принтере могут использоваться различные типы носителей (Таблица 1).

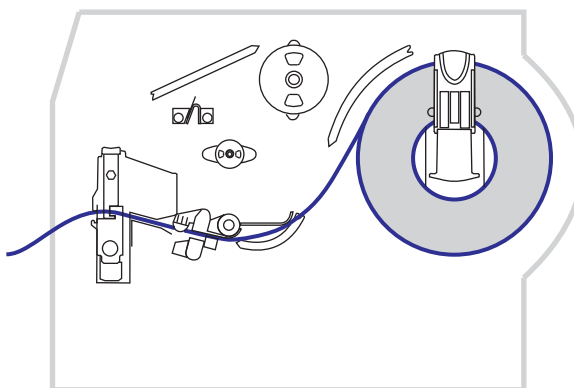
Таблица 1 • Типы носителей

Тип носителя	Внешний вид носителя	Описание
<p>Рулон, состоящий из отделенных друг от друга наклеек</p>		<p>Рулонный носитель намотан на катушку диаметром 76 мм (3 дюйма). С обратной стороны наклеек нанесен специальный слой, который приклеивает их к подложке, они разделены пробелами, перфорацией, отверстиями и черными отметками. Этикетки разделены перфорацией.</p>
<p>Фальцованный носитель, состоящий из отделенных друг от друга наклеек</p>		<p>Фальцованный носитель сложен гармошкой. Фальцованный носитель может иметь такой же тип разделения наклеек, что и рулон из отдельных наклеек. Границы между наклейками находятся на сгибах или рядом с ними.</p>
<p>Рулонный носитель, состоящий из неразделенных наклеек</p>		<p>Рулонный носитель намотан на катушку диаметром 76 мм (3 дюйма). Рулонный носитель, состоящий из неразделенных наклеек, не имеет пробелов, перфорации и отверстий, обозначающих разделение наклеек. Это позволяет печатать изображение в любом месте наклейки. Иногда для резки носителя на отдельные наклейки используется резак.</p>
<p>«Умный» RFID-носитель (только для использования с установленным считывателем/ кодировщиком RFID принтера)</p>		<p>«Умные» наклейки радиочастотной идентификации (RFID) сделаны из того же материала, что и обычные. Каждая наклейка имеет RFID-преобразователь, состоящий из микросхемы и антенны, встроенной между наклейкой и подложкой (которую иногда называют «вкладкой»). Сквозь наклейку просвечивает контур преобразователя (его форма зависит от производителя). Все «умные» наклейки имеют память, с которой можно считывать информацию, а некоторые такие наклейки имеют память, в которую можно производить запись.</p> <p>Важно • Размещение преобразователя внутри наклейки зависит от типа этого преобразователя и модели принтера. Убедитесь, что используете подходящий тип «умного» носителя для своего принтера.</p>

Загрузка носителя

В данном разделе содержатся инструкции по установке носителя для работы в отрывном режиме (Рис. 5). Инструкции по установке носителя в других режимах содержатся в *руководстве пользователя*.

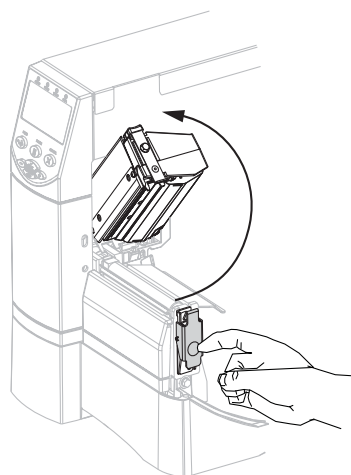
Рисунок 5 • Путь прохождения носителя в отрывном режиме



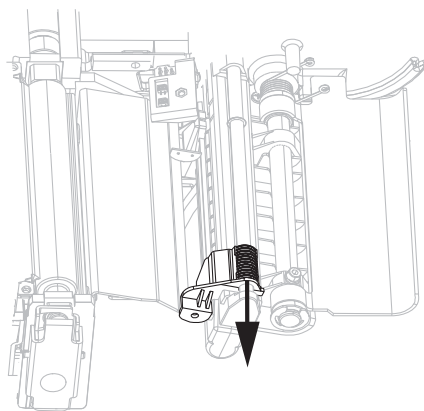
Внимание • При установке носителя или ленты следует снять с руки все украшения, которыми можно задеть печатающую головку и другие детали принтера.

Чтобы установить рулонный носитель для работы в отрывном режиме, выполните следующие действия.

1. Нажмите защелку печатающей головки, чтобы освободить головку. Поднимите головку до фиксации защелки.



2. Выдвиньте направляющую носителя.

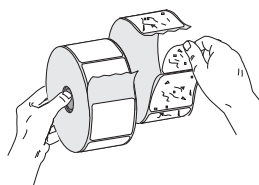


3. Вставьте носитель в принтер. Следуйте соответствующим инструкциям для рулонного или фальцованного носителя.



Рулонный носитель

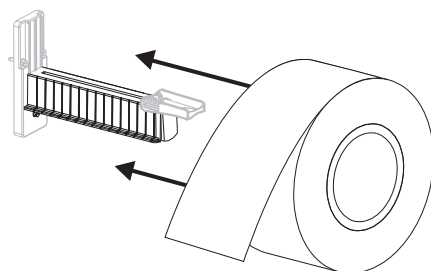
- a. Полностью удалите все ярлыки и наклейки, которые загрязнены, наклеены или прикреплены липкой лентой.



- b. Передвиньте вниз направляющую подачи носителя.



- c. Поместите рулон носителя на кронштейн. Нажмите на рулон и продвиньте его до упора.



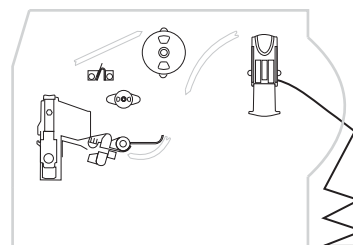
Фальцованный носитель

- a. Передвиньте вниз направляющую подачи носителя.

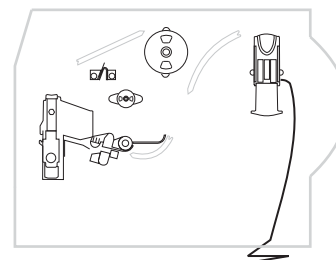


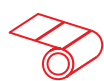
- b. Протяните носитель через прорезь снизу или сзади.

Подача носителя сзади



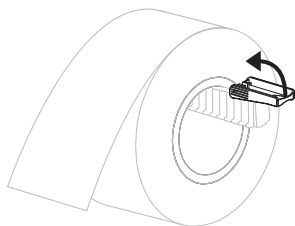
Подача носителя снизу



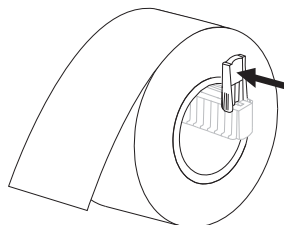


**Рулонный носитель
(Продолжение)**

- d.** Поднимите вверх направляющую подачи носителя.

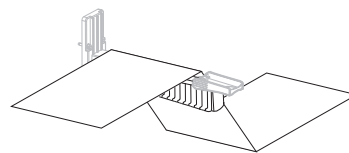


- e.** Передвиньте направляющую подачи носителя так, чтобы она только слегка касалась края рулона.

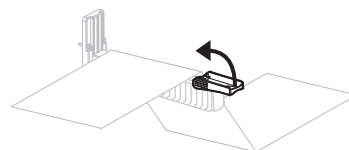


**Фальцованный носитель
(Продолжение)**

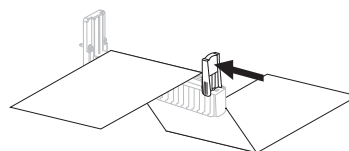
- c.** Поместите носитель на кронштейн подачи носителя.



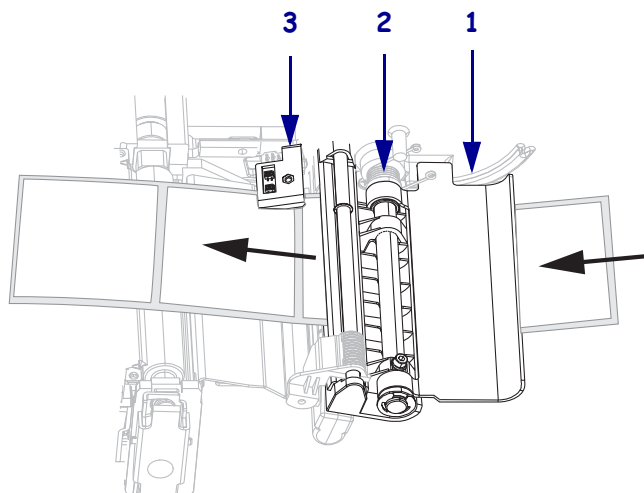
- d.** Поднимите вверх направляющую подачи носителя.



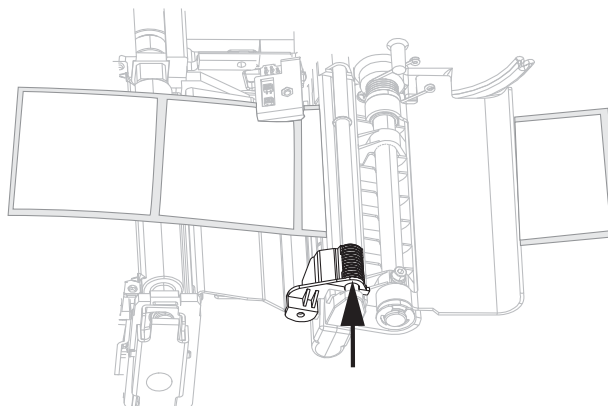
- e.** Передвиньте направляющую подачи носителя так, чтобы она только слегка касалась края носителя.



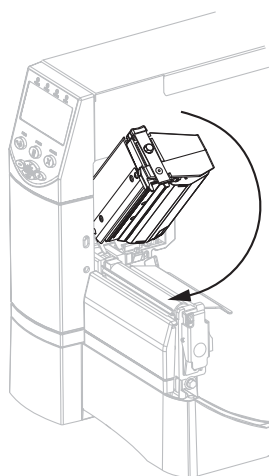
- 4.** Протяните носитель под узлом верхнего рычага (1), над датчиком носителя (2) и датчиком ленты (3).



5. Передвиньте направляющую носителя так, чтобы она только слегка касалась края носителя.



6. Закройте узел печатающей головки.



7. Если работа принтера приостановлена (мигает индикатор временной остановки), нажмите клавишу PAUSE (ПАУЗА), чтобы продолжить работу.

Использование ленты

Лента представляет собой тонкую пленку, с одной стороны покрытую воском или восковой смолой, которые оставляют отпечаток на носителе при термопереносе.

В каких случаях используется лента

Лента нужна для печати на носителях, требующих термопереноса, а для носителей прямой термопечати лента не нужна. Чтобы определить, нужна лента для конкретного носителя или нет, проведите специальный тест.

Чтобы провести специальный тест для носителя, выполните следующие действия.

1. Быстрыми движениями нанесите несколько царапин на поверхность носителя.
2. Посмотрите, не появилась ли на поверхности черная полоса.

Если черная полоса...	Тогда требуется...
Не появляется на поверхности носителя	Термоперенос. Нужна лента.
Появляется на поверхности носителя	Прямая термопечать. Лента не требуется.



Сторона ленты с покрытием

Лента может быть намотана красящей стороной внутрь или наружу. Используемая лента должна соответствовать установленной функции печати с термопереносом. Стандартная функция печати с термопереносом (шпиндель с черной лентой) использует ленту с наружной красящей стороной, а дополнительная функция печати с термопереносом (шпиндель с серой лентой) использует ленту с внутренней красящей стороной.

Чтобы определить, какая сторона ленты является красящей, выполните следующие действия.

1. Отделите наклейку от подложки.
2. Прижмите наклейку с угла клейкой стороной к наружной поверхности рулона с лентой.
3. Отделите наклейку от ленты.

4. Посмотрите, что получилось. Остались ли на наклейке какие-нибудь следы или частицы чернил с ленты?

Следы чернил с ленты...	Действия
Остались на наклейке	<p>У этой ленты красящей стороной является наружная сторона, поэтому она может быть использована на принтере со стандартной функцией печати с термопереносом (шпиндель с черной лентой). Инструкции по установке этой ленты отмечены этим знаком.</p> 
Не остались на наклейке	<p>У этой ленты красящей стороной является внутренняя сторона, поэтому она может быть использована на принтере с дополнительной функцией печати с термопереносом (шпиндель с серой лентой). Инструкции по установке этой ленты отмечены этим знаком.</p> 

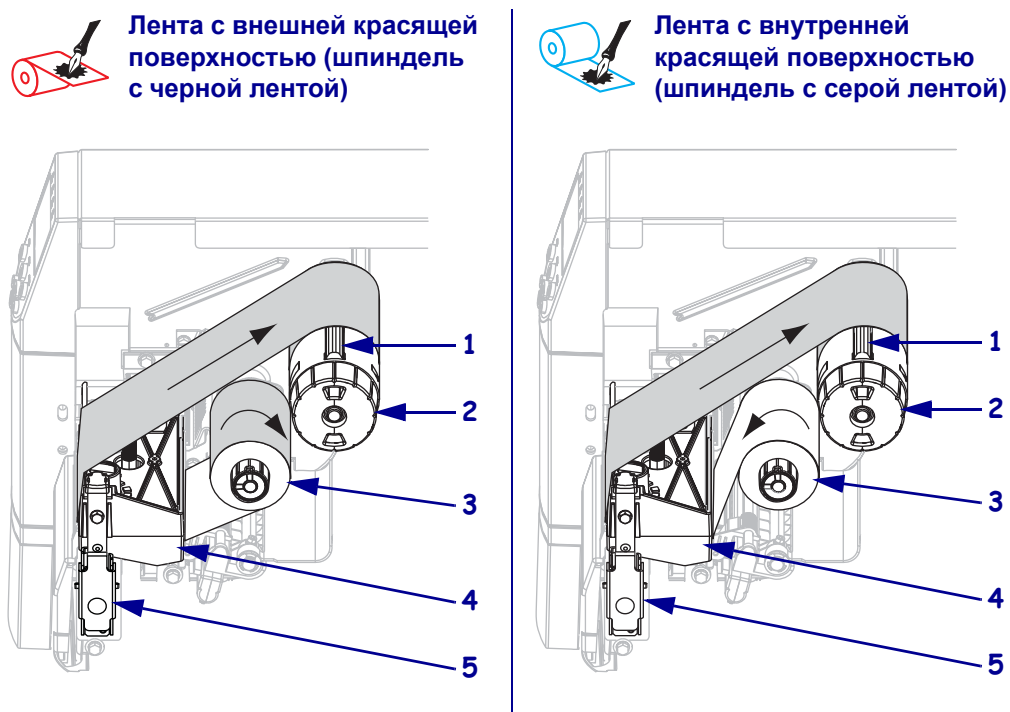
Загрузка ленты

Для уменьшения износа головки следует всегда применять ленту, ширина которой больше ширины носителя. Для выполнения прямой термопечати не устанавливайте ленту в принтер.

Стандартная функция печати с термопереносом (шпиндель с черной лентой) использует ленту с наружной красящей стороной, а дополнительная функция печати с термопереносом (шпиндель с серой лентой) использует ленту с внутренней красящей стороной. Чтобы избежать повреждения принтера, следуйте указаниям по использованию функции печати с термопереносом, установленной на принтере.

На [Рис. 6](#) показаны пути прохождения ленты с наружной и внутренней красящей стороной. Когда красящие поверхности ленты видны, они отображаются серым цветом. Чтобы определить, на какой стороне ленты производится печать, см. раздел [Сторона ленты с покрытием на стр. 10](#).

Рисунок 6 • Путь прохождения ленты

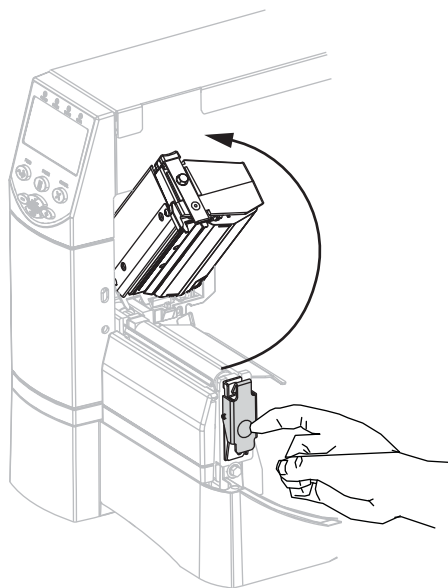


1	Натягивающее лезвие
2	Приемный шпиндель ленты
3	Шпиндель подачи ленты
4	Печатающая головка
5	Защелка печатающей головки

Внимание • При установке носителя или ленты следует снять с руки все украшения, которыми можно задеть печатающую головку и другие детали принтера.

Чтобы установить ленту, выполните следующие действия.

1. Нажмите защелку печатающей головки, чтобы освободить головку. Поднимите головку до фиксации защелки.



2. Вставьте ленту в принтер. На этом этапе следуйте указаниям для функции термопечати, установленной на принтере.



Лента с наружной красящей поверхностью (шпindel с черной лентой)

- f. Держите ленту, чтобы свободный конец был ориентирован по часовой стрелке.



Лента с внутренней красящей поверхностью (шпindel с серой лентой)

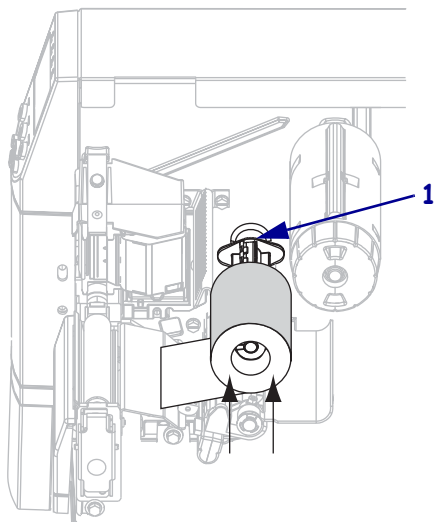
- f. Держите ленту, чтобы свободный конец был ориентирован против часовой стрелки.



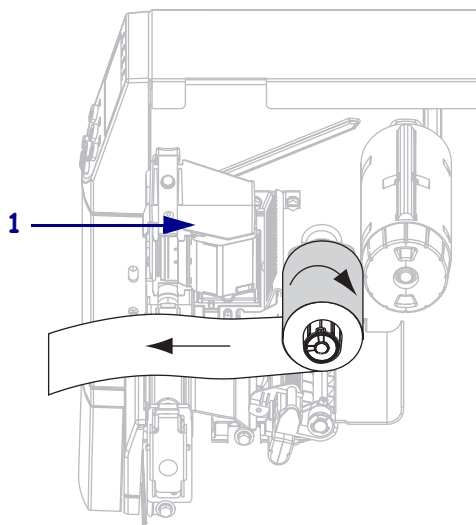


Лента с наружной красящей поверхностью (шпиндель с черной лентой) (Продолжение)

- g.** Наденьте рулон ленты на шпиндель подачи ленты (1) и продвиньте к задней части шпинделя до упора.

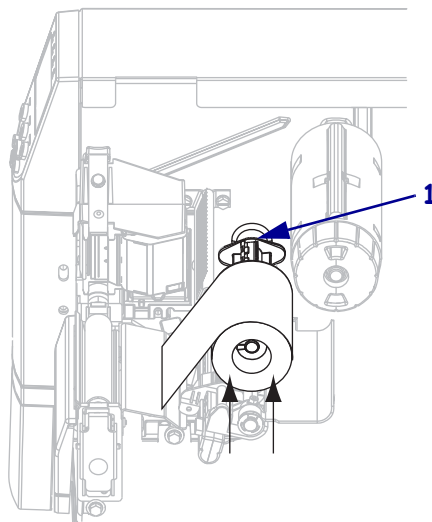


- h.** Пропустите конец ленты под узел печатающей головки (1) и вытяните из принтера примерно 60 см (24 дюйма) ленты.

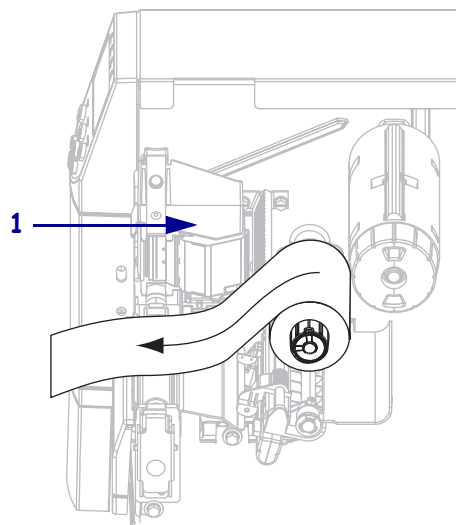


Лента с внутренней красящей поверхностью (шпиндель с серой лентой) (Продолжение)

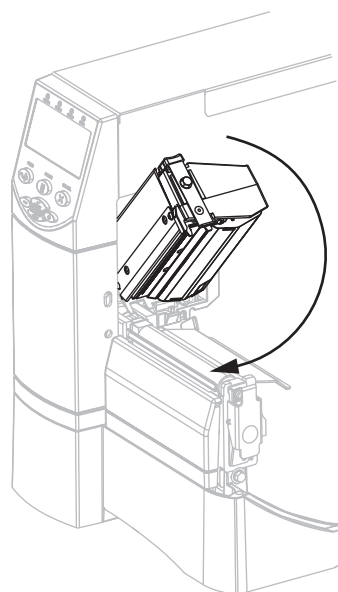
- g.** Наденьте рулон ленты на шпиндель подачи ленты (1) и продвиньте к задней части шпинделя до упора.



- h.** Пропустите конец ленты под узел печатающей головки (1) и вытяните из принтера примерно 60 см (24 дюйма) ленты.



3. Закройте узел печатающей головки.



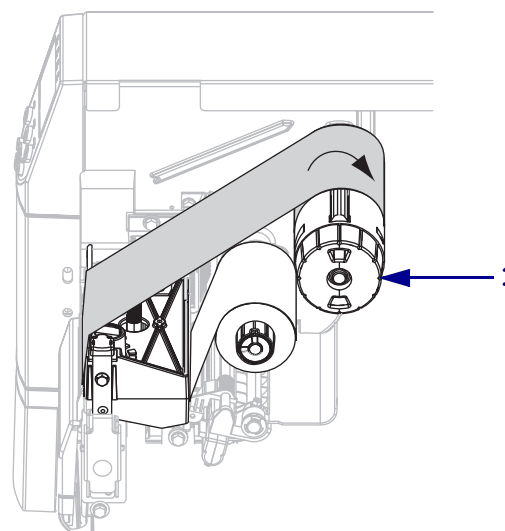
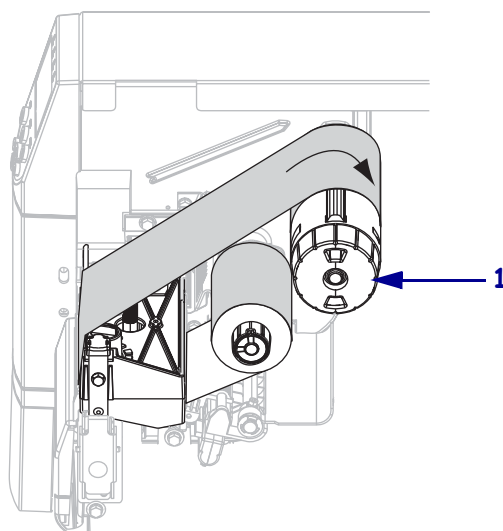
4. Намотайте ленту на приемный шпindel (1) в направлении по часовой стрелке.



Лента с внешней красящей поверхностью (шпindel с черной лентой)



Лента с внутренней красящей поверхностью (шпindel с серой лентой)

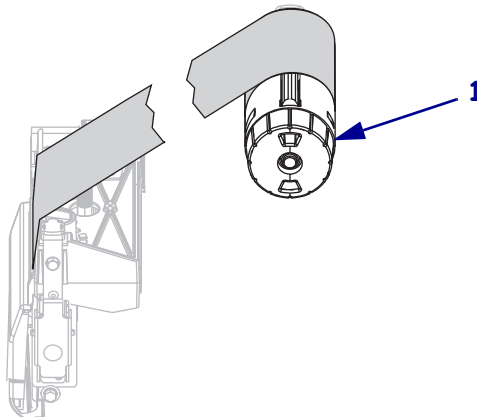


Снятие использованной ленты

Чтобы снять ленту, выполните следующие действия.

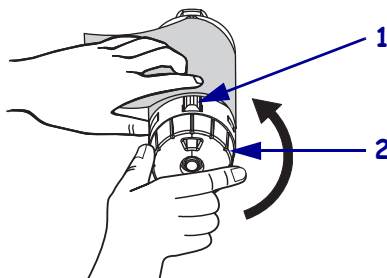
1. **Внимание** • Не разрезайте ленту непосредственно на приемном шпинделе. Это может повредить шпиндель.

Если лента не закончилась, отрежьте ее или оторвите перед приемным шпинделем (1).



2. Чтобы ослабить ленту, сожмите ее напротив натягивающих лезвий приемного шпинделя ленты (1). Одновременно поверните рычаг освобождения приемного шпинделя ленты против часовой стрелки (2).

Натягивающие лезвия уходят внутрь приемного шпинделя, освобождая ленту.



3. Снимите использованную ленту с приемного шпинделя ленты.

