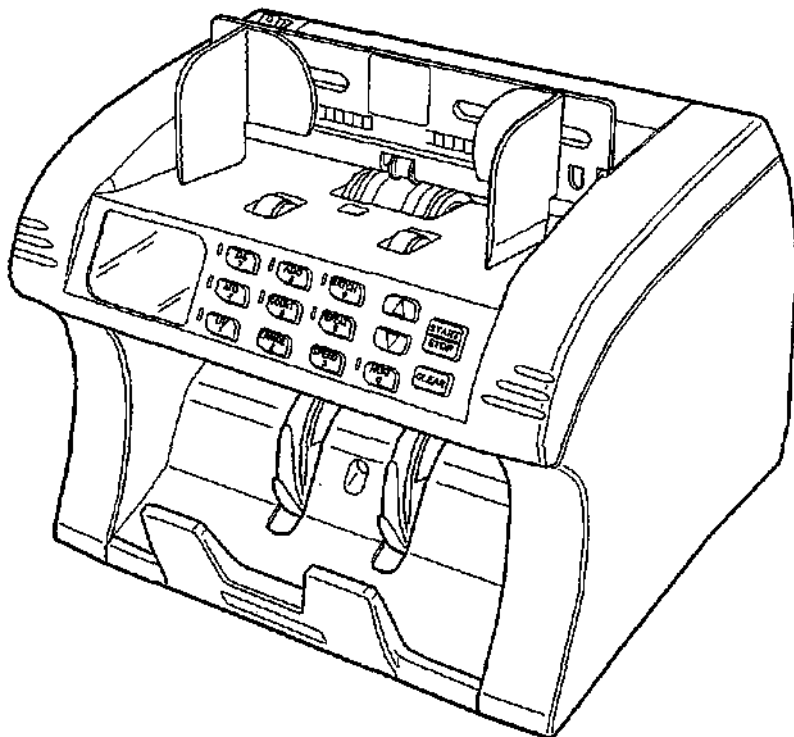




КОМПАКТНЫЙ СЧЕТЧИК БАНКНОТ

Серии N – 120/130

Руководство по эксплуатации



ПРАВИЛА ТЕХНИКИ БЕЗОПАСНОСТИ

Меры Предосторожности о которых Вы должны знать перед установкой и эксплуатацией

- В результате использования прибора в условиях, отличных от описанных в разделе технические характеристики, может возникнуть пожар или поражение электрическим током.
- Не вносите усовершенствования в прибор и не устанавливайте на него модифицированные детали. Не открывайте детали прибора при отсутствии специальных инструкций для их открытия и не снимайте детали или крышки, прикрученные болтами. Результатом этого может стать пожар, поражение электрическим током или травма.
- При появлении из прибора дыма, запаха или шума, немедленно прекратите использование, выключите выключатель электропитания, выдерните вилку из розетки и свяжитесь с ближайшим дистрибьютором Billcon. В результате дальнейшего использования прибора в неисправном состоянии может возникнуть пожар.
- Не ставьте на прибор емкости с жидкостью. При попадании жидкости внутрь прибора может возникнуть пожар или поражение электрическим током.
- Будьте внимательны к тому, чтобы металлические предметы, такие как, скрепки для бумаг или скобки не попадали внутрь прибора. Результатом контакта металлических предметов с электрическими схемами внутри прибора может быть пожар или поражение электрическим током.
- При необходимости ремонта свяжитесь с ближайшим дистрибьютором Billcon. Результатом неправильного ремонта может стать поражение электрическим током или травма.
- Используйте стандартное электрическое напряжение, указанное в данном руководстве. В результате использования различных источников электропитания может возникнуть пожар или поражение электрическим током.
- Не используйте удлинительный шнур. Не включайте прибор в розетку, используемую также для питания других приборов. Во избежание риска пожара используйте специально выделенную розетку.
- Если штепсель или силовой шнур повреждены, прекратите использование прибора и свяжитесь с ближайшим дистрибьютором Billcon для замены поврежденных деталей. Использование прибора с поврежденным штепселем или силовым шнуром может привести к пожару или поражению электрическим током.
- Не помещайте тяжелые предметы на шнур питания, не оставляйте его вблизи источников тепла, не сгибайте его и не включайте шнур в розетку если он перекручен.
- Не тяните за шнур, чтобы выключить его из розетки. Это может повредить шнур, штепсель или розетку, результатом чего может стать пожар или поражение электрическим током.
- Во избежание поражения электрическим током, перед очисткой прибора убедитесь, что выключатель питания выключен и штепсель вынут из розетки.
- Если Вы не используете прибор в течение длительного периода времени, выключите шнур из розетки и накройте прибор. Скопление пыли может стать причиной пожара.

- Не помещайте легковоспламеняющиеся предметы рядом с прибором. Тепло, излучаемое прибором, или попадание искры из источника электропитания может стать причиной пожара.
- При попадании влаги в прибор, не используйте его. Для проверки и ремонта доставьте прибор вашему дистрибьютору Billson. Использование непроверенного прибора может привести к пожару или поражению электрическим током.
- Обеспечьте достаточное пространство вокруг прибора для возможности легкого доступа и эксплуатации. Контакт с подвижными деталями может привести к травме.

Для Обеспечения Длительного Использования Вашего Прибора

Для достижения максимального срока службы прибора, не устанавливайте его в зонах, указанных ниже. Нарушение следующих параметров может сократить срок службы вашего прибора или привести к неисправности или сбою в работе.

- Не устанавливайте в местах незащищенных от прямых солнечных лучей.
- Не устанавливайте вблизи нагревателей или обогревательных приборов или в любых зонах, где части прибора могут нагреваться. Избегайте мест, подверженных прямому потоку воздуха из кондиционера, обогревателя или вентилятора.
- Избегайте запыленных мест или мест, подверженных вибрации.
- Если прибор находится в холодном месте и затем быстро нагревается, то внутри его может образоваться конденсат.
- Используйте прибор при следующих внешних условиях:
 - Температура: от 5 до 35°C
 - Относительная влажность: от 30% до 80% (без конденсата).
- Не помещайте на прибор тяжелые предметы и избегайте сильных толчков.
- Не удаляйте принудительно обшивку или другие детали.
- Если Вы не используете прибор в течении длительного периода времени, выключите шнур из розетки и храните прибор, соблюдая все вышеперечисленные условия содержания.

ПРЕДУПРЕЖДЕНИЕ

Данный аппарат был протестирован и признан соответствующим стандартам цифровых приборов класса А, в соответствии с Частью 15 Норм FCC (Федеральная Комиссия Связи). Данные стандарты разработаны для обеспечения необходимой защиты от недопустимых помех при использовании прибора в коммерческих условиях. Данный аппарат вырабатывает, использует и может излучать радиочастоты, и при установке и использовании без соблюдения руководства по эксплуатации, может вызывать помехи в радиосвязи. Использование данного прибора в жилой зоне может вызывать недопустимые помехи, в случае возникновения которых пользователю придется устранять помехи за свой счет.

Содержание

Правила Техники Безопасности	1
Меры предосторожности, о которых Вы должны знать.....	1
Для обеспечения длительного использования вашего прибора.....	2
ПРЕДУПРЕЖДЕНИЕ	2
Описание Прибора	4
■ Основные части.....	5
■ Дисплей и функциональные кнопки.....	6
Подготовка к Эксплуатации	7
■ Выбор уровня прозрачности	7
■ Проверка состояния банкнот	7
■ Размещение банкнот в загрузочном кармане	8
Режимы Пересчета	9
■ Режим Пересчета.....	9
■ Режим Проверки.....	10
■ Режим Суммирования	12
■ Режим Ручной Фасовки.....	13
■ Режим Автоматической Фасовки.....	14
Другие Функции	15
Скорость Пересчета	15
Детекция по Размеру	15
Магнитная Детекция	16
UV (УФ) Детекция	17
Устранение Ошибок и Зажатия Банкнот	18
■ Индикаторы ошибок и меры по их устранению.....	18
■ Устранение зажатия банкнот	19
Поиск и Устранение неполадок	20
Ежедневная проверка и очистка	21
Проверка.....	21
Очистка.....	22
Технические характеристики	23
Аксессуары	23

Описание Прибора

Модели, описанные в данном руководстве, представляют собой счетчики банкнот, предназначенные для пересчета купюр и других образцов банкнот, отличительными чертами которых являются пересчет, проверка, суммирование и режим фасовки. Счетчики снабжены базовыми возможностями, такими, как выявление ошибок и детекция по длине. В зависимости от модели приборы оснащены такими расширенными возможностями, как детекция по ширине, магнитная детекция (MG) и ультрафиолетовая детекция (UV).

Доступны следующие модели Серии:

	Модель	MG детекция	UV детекция	Детекц ия по длине	Детекция по ширине	Примечания
1	N-120	X	X	O	X	O: Установлена X: Не установлена
2	N-131	O	X	O	X	
3	N-132	X	O	O	X	
4	N-133	O	O	O	X	
5	N-140	X	X	O	O	
6	N-141	O	X	O	O	
7	N-142	X	O	O	O	
8	N-143	O	O	O	O	

Меры Предосторожности при Эксплуатации

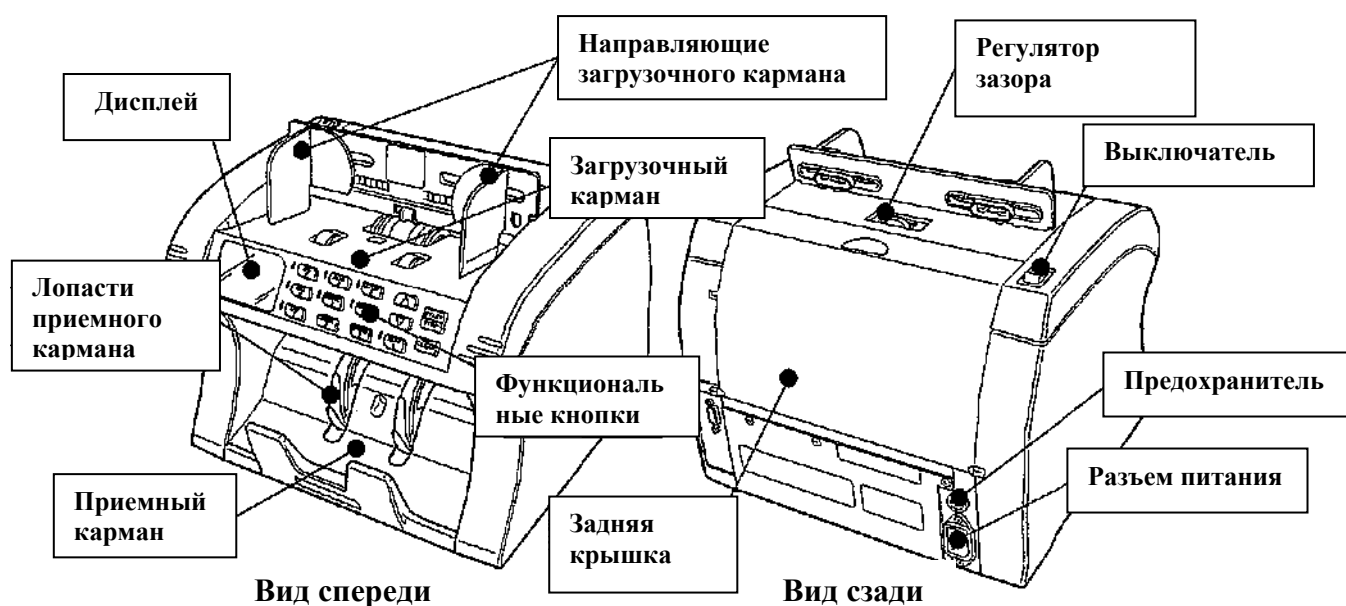
При эксплуатации Счетчика Банкнот соблюдайте следующие меры предосторожности.



Предупреждение

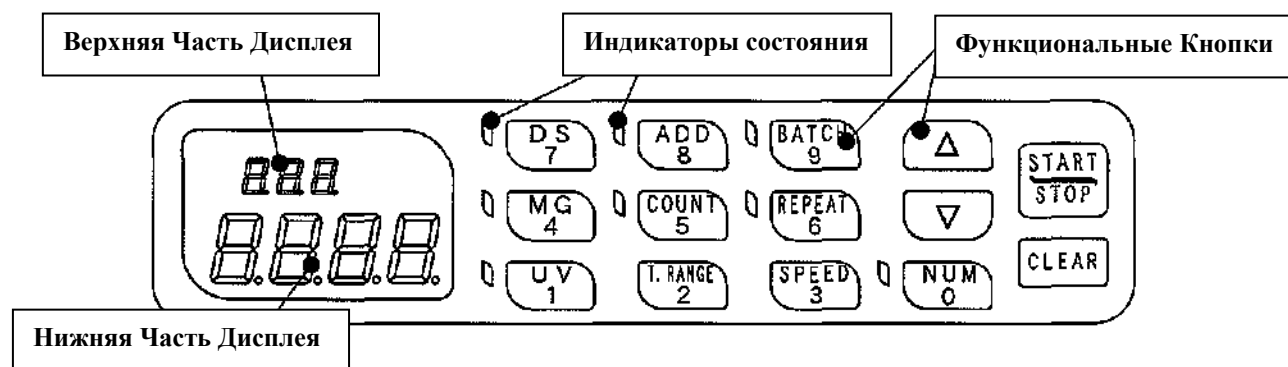
- © Держите руки вдалеке от вращающихся деталей (роликов и лопастей приемного кармана). Будьте внимательны к тому, чтобы руки не попали в механизмы вращающихся частей.
- © При открытии/закрытии задней крышки или задних направляющих, будьте внимательны, чтобы пальцы или рука не оказались зажатыми.
- © Не удаляйте болты, вкрученные внутри прибора, и не разбирайте прибор самостоятельно.
- © Перед проверкой или чисткой прибора или перед заменой плавкого предохранителя убедитесь, что переключатель питания выключен и выньте шнур из розетки.

Основные Части



№.	Часть	Функции
1	Загрузочный карман	В него помещают банкноты для пересчета.
2	Дисплей	Отображает число пересчитанных банкнот, настройки и ошибки.
3	Функциональные кнопки	Используются для выбора функций и режима пересчета, и для введения числа пересчета.
4	Приемный карман	Вмещает пересчитанные банкноты.
5	Выключатель	Выключатель питания включен, когда он находится в режиме "I" и выключен в режиме "O".
6	Лопасты приемного кармана	Лопасты используются для выравнивания и укладывания пересчитанных банкнот в приемном кармане.
7	Направляющие загрузочного кармана	Удерживают банкноты, предназначенные для пересчета, в центре загрузочного кармана и определяют боковое положение банкнот в соответствии с их шириной.
8	Регулятор зазора	Используется для регулировки зазора, через который пропускаются банкноты, помещенные в загрузочный карман, в соответствии с толщиной и состоянием банкнот.
9	Задняя крышка	Крышку открывают при необходимости чистки сенсоров или удаления зажатых банкнот.
10	Предохранитель	Основной плавкий предохранитель. Проверьте его при нарушении или отсутствии энергоснабжения.
11	Разъем электропитания	В него включается сетевой шнур.

Дисплей и Функциональные Кнопки



№.	Часть	Функция	Номер кнопки
1	Дисплей	Верхняя часть: <ul style="list-style-type: none"> • Отображает число банкнот, предназначенных для проверки или число фасовки. • Ошибки и предупреждающие коды. Нижняя часть: <ul style="list-style-type: none"> • Количество пересчитанных банкнот. • Функциональные настройки. 	
2	START/STOP	<ul style="list-style-type: none"> • Используется для начала пересчета банкнот после возврата в исходное положение из-за ошибки или в режиме ручного пересчета. • При нажатии во время пересчета, пересчет остановится. 	
3	CLEAR	<ul style="list-style-type: none"> • Используется для обнуления значения пересчета, отображаемого на дисплее. • Используется для сброса ошибок. • Используется для обнуления числа банкнот, предназначенных для проверки или фасовки, введенного с помощью цифровых кнопок. 	
4	Δ • ∇	<ul style="list-style-type: none"> • Используется для увеличения или уменьшения выбранного числа банкнот, предназначенных для проверки или числа фасовки (каждое нажатие увеличивает/уменьшает число). • Каждое нажатие изменяет настройку функции. 	
5	NUM/0	<ul style="list-style-type: none"> • Используется для изменения режима ввода данных на числовой режим ввода при установке числа банкнот, предназначенных для проверки или числа фасовки. 	0
6	BATCH/9	<ul style="list-style-type: none"> • Используется для включения ручного режима фасовки. • Используется для выбора числа фасовки из заранее установленных вариантов. 	9
7	REPEAT/6	<ul style="list-style-type: none"> • Используется для установки автоматического режима фасовки. • Используется для выбора числа фасовки из заранее установленных вариантов. 	6
8	SPEED/3	<ul style="list-style-type: none"> • Используется для установки скорости пересчета. 	3
9	ADD/8	<ul style="list-style-type: none"> • Используется для включения режима суммирования. 	8
10	COUNT/5	<ul style="list-style-type: none"> • Используется для установки режимов Пересчета и проверки. 	5
11	T. RANGE/2	<ul style="list-style-type: none"> • Используется для установки уровня прозрачности. 	2
12	DS/7	<ul style="list-style-type: none"> • Используется для включения/выключения функции детекции по размеру. • Используется для изменения установок функции детекции по размеру 	7
13	MG/4	<ul style="list-style-type: none"> • Используется для включения/выключения функции магнитной детекции. 	4
14	UV/1	<ul style="list-style-type: none"> • Используется для включения/выключения функции ультрафиолетовой детекции. 	1

№. 13 применяется в моделях N- 131,133, 14 и 143.

№. 14 применяется в моделях N-132, 133.142 и 143

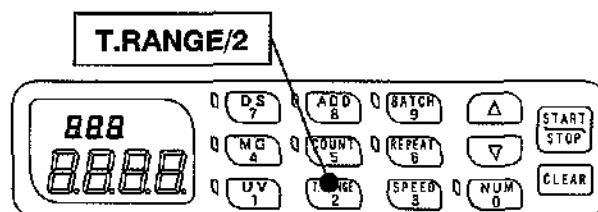
Подготовка к эксплуатации

Выбор Уровня Прозрачности

Уровень прозрачности препятствует пересчету двух или более банкнот (сдвоенных) как одной.

1. Нажмите кнопку T. RANGE/2, и в нижней части дисплея на три секунды появится текущий установленный уровень прозрачности.
2. Чтобы изменить настройку нажмите кнопку T. RANGE/21 в тот момент, когда на дисплее появится текущий уровень прозрачности (в течение трех секунд).
3. По прошествии трех секунд прозвучит звуковой сигнал, и выбранный уровень установлен.

No.	Уровень	Дисплей
1	Прозрачный	г-1
2	Средний	г-2
3	Темный	г-3



Уровень прозрачности должен быть выбран в соответствии с толщиной и контрастностью банкнот, предназначенных для пересчета. Установите уровень "1" для банкнот с прозрачной печатью или рисунком, "2" для нормальных банкнот или "3" для темных или загрязненных банкнот.

Проверка Состояния Банкнот

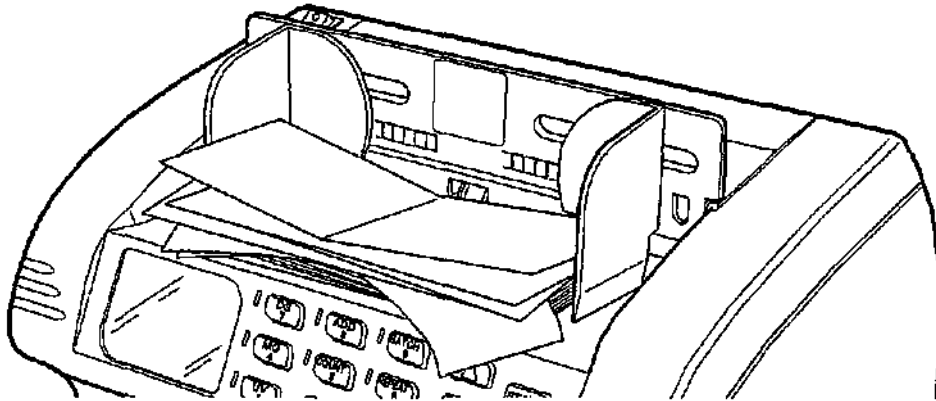
Чтобы предотвратить ошибки или зажатие при пересчете, перед помещением банкнот в загрузочный карман убедитесь, что:

- С банкнот удалены скрепки, скобки и другие инородные предметы.
- Банкноты с загнутыми уголками или сложенные банкноты распрямлены.
- Новые банкноты могут склеиваться вместе. Согните пачки новых банкнот перед пересчетом.

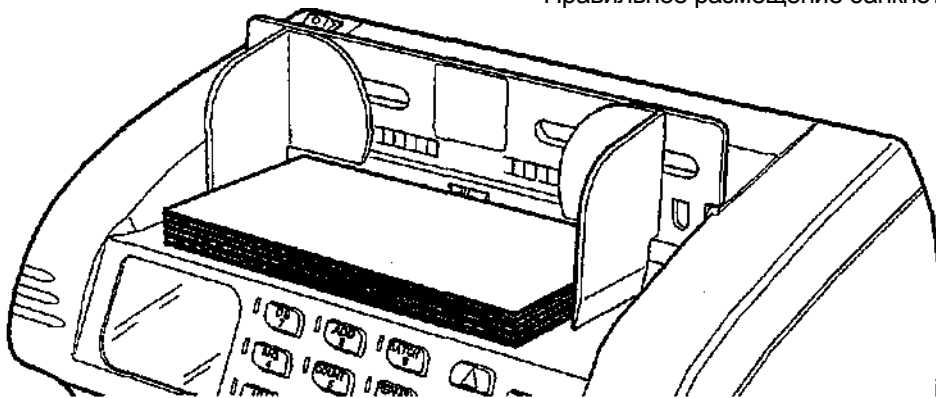
Размещение Банкнот в Загрузочном Кармане

Выроните банкноты в пачке, чтобы избежать их неправильного размещения.
Аккуратно уложите их в загрузочном кармане и выровняйте по центру с помощью направляющих загрузочного кармана.

Неправильное размещение банкнот



Правильное размещение банкнот



Режимы Пересчета

Счетчик Банкнот способен пересчитывать банкноты в пяти различных режимах пересчета.

Режим пересчета

Режим проверки

Режим суммирования

Ручной режим фасовки

Автоматический режим фасовки

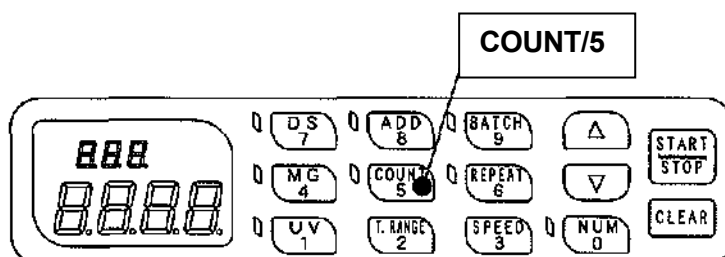
Операции общие для всех режимов.

- Если статусный индикатор, расположенный рядом с кнопкой режима горит, то аппарат готов запуститься автоматически.
- Нажатие кнопки **START/STOP** устанавливает режим автоматического старта либо режим ручного старта.
- Если количество пересчитанных банкнот превышает 200, то счетчик автоматически остановится и на дисплее появится сообщение "str" .

Режим Пересчета

Обычный режим сквозного пересчета.

1. Чтобы выбрать режим Пересчета нажмите кнопку **COUNT/5**. Загорится статусный индикатор.
2. Поместите банкноты в загрузочный карман. Сенсор загрузочного кармана обнаружит банкноты, и аппарат автоматически начнет работу.
3. Количество пересчитанных банкнот отображается в нижней части дисплея (крупные цифры).
4. Когда сенсор загрузочного кармана больше не обнаруживает банкноты, аппарат автоматически остановит пересчет.
5. Удалите банкноты из приемного кармана. Поместите в загрузочный карман следующую партию банкнот, предназначенных для пересчета. Данное действие обнуляет число пересчитанных банкнот, отображенное на дисплее, и аппарат снова автоматически начинает пересчет.



Режим Проверки

Данный режим позволяет Вам проверить, содержит ли пачка банкнот на самом деле то количество банкнот, которое должна содержать. Количество банкнот, предназначенных для проверки, может быть установлено двумя способами: путем выбора одного из пяти заранее установленных значений или путем введения определенного числа с помощью цифровых кнопок.

Выбор числа банкнот, предназначенных для проверки, из заранее заданных значений.

1. Нажмите кнопку **COUNT/5**, чтобы выбрать режим Пересчета. Загорится Статусный индикатор.
2. Нажмите кнопку **COUNT/5** для того, чтобы выбрать число банкнот, предназначенных для пересчета от 0, 100, 50, 25, 20, 10, и 0 в таком же порядке. Чтобы увеличить или уменьшить число одновременно, нажимайте кнопку $\Delta \cdot \nabla$.

Установка числа банкнот, предназначенных для проверки с помощью цифровых кнопок.

1. Нажмите кнопку **COUNT/5**, чтобы выбрать режим Пересчета. Загорится Статусный индикатор.
1. Нажмите кнопку **NUM/0**. Аппарат будет готов принять данные, введенные с помощью цифровых кнопок, и загорится Статусный индикатор.
3. С помощью цифровых кнопок введите количество банкнот, предназначенных для пересчета.

После того как Вы установили число банкнот, предназначенных для пересчета, поместите банкноты в загрузочный карман и аппарат автоматически начнет пересчет.

(Если Вы установили число банкнот тогда, когда банкноты уже находились в загрузочном кармане, нажмите кнопку **START/STOP**, чтобы аппарат начал пересчет.)

Когда сенсор загрузочного кармана больше не обнаруживает банкноты, аппарат автоматически останавливает пересчет.

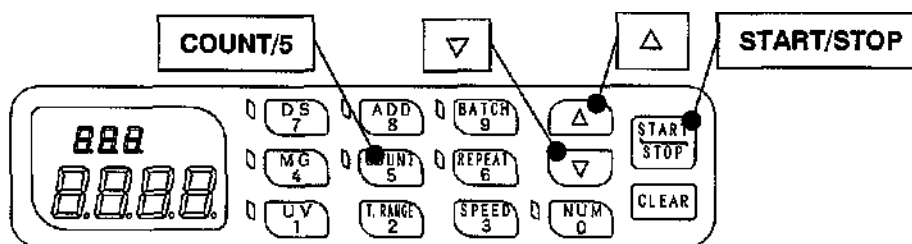
Если пересчет подтверждает установленное число банкнот, раздается один звуковой сигнал, заданное число отображается в верхней части дисплея, и пересчет отображается в нижней части дисплея. Удалите банкноты из приемного кармана. Затем поместите в загрузочный карман следующую партию банкнот, предназначенных для пересчета. Данное действие обнулит число пересчета, отображенное на дисплее, и аппарат автоматически начнет пересчет.

Если пересчет не подтверждает заданное количество банкнот, то раздается пятикратный звуковой сигнал и в верхней части дисплея отображается сообщение "ovr" or "udr" и заданное число банкнот. Результат пересчета будет показан в нижней части дисплея.

"**ovr**": Результат пересчета превышает заданное количество банкнот (выше).

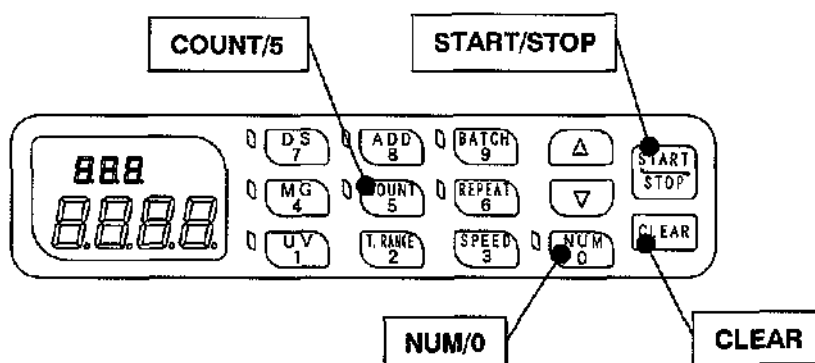
"**udr**" : Результат пересчета меньше заданного количества банкнот (ниже).

Удалите банкноты из приемного кармана, поместите следующую партию банкнот, предназначенных для пересчета, в загрузочный карман, и нажмите кнопку **START/STOP**. Данное действие обнуляет число пересчета, отображенное на дисплее счетчика, и служит основанием для начала работы аппарата.



Возвращение в исходное положение режима ввода с помощью цифровых кнопок

- Если Вы еще не ввели число, то нажмите кнопку **INUM/0** снова. Статусный Светодиод погаснет.
- Если Вы ввели число, то нажмите кнопку **CLEAR**, затем кнопку **NUM/0**.
- Режим ввода с помощью цифровых кнопок будет оставаться включенным после того, как аппарат начнет пересчет для приема следующего введенного числа.

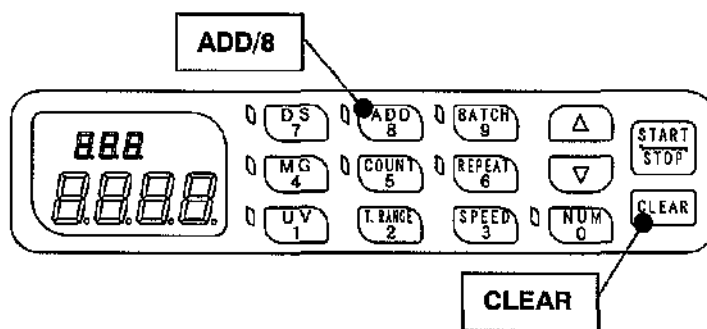


Режим Суммирования

Этот режим дает возможность подсчитать совокупную сумму последовательно пересчитанных банкнот.

1. Чтобы выбрать режим суммирования нажмите кнопку **ADD/8**. Загорится Статусный индикатор.
2. Поместите банкноты в загрузочный карман. Сенсор загрузочного кармана обнаружит банкноты, и аппарат автоматически начнет пересчет.
3. Количество пересчитанных банкнот будет отображаться и в верхней и в нижней частях дисплея.
4. Когда сенсор загрузочного кармана больше не обнаруживает банкноты, аппарат автоматически остановит пересчет.
5. Удалите банкноты из приемного кармана. Поместите в загрузочный карман следующую партию банкнот, предназначенных для пересчета. Данное действие обнуляет результат пересчета, показанный в верхней части дисплея, и аппарат автоматически снова начинает пересчет.
6. Когда аппарат закончит пересчет, количество банкнот пересчитанных в последней партии будет отображено в верхней части дисплея, а общее количество пересчитанных банкнот будет показано в нижней части дисплея.

Одно нажатие кнопки **CLEAR** обнулит число, отображенное в верхней части дисплея. Нажатие кнопки **CLEAR** дважды обнулит число, отображенное в нижней части дисплея.



Режим Фасовки

Данный режим позволит вам пересчитывать определенное количество банкнот (фасовать). Имеется два варианта этого режима: Ручной и Автоматический. В ручном режиме, когда банкноты помещены в загрузочный карман, Вы нажимаете кнопку для начала пересчета. В автоматическом режиме, когда банкноты помещены в загрузочный карман, пересчет начинается автоматически.

Ручной Режим

Число фасовки может быть установлено двумя способами: путем выбора одного из пяти заранее установленных чисел или путем ввода числа с помощью цифровых кнопок.

Выбор числа фасовки из заранее установленных вариантов.

1. Нажмите кнопку **BATCH/9**, чтобы установить режим Фасовки. Загорится Статусный индикатор.
2. Нажатие кнопки **BATCH/9** будет изменять число фасовки по порядку между 100, 50, 25, 20, 10, и 100. Чтобы увеличить или уменьшить число фасовки одновременно, нажмите кнопку $\triangle \cdot \nabla$.

Выбор числа фасовки банкнот с помощью цифровых кнопок.

1. Нажмите кнопку **BATCH/9**, чтобы установить Ручной Режим Фасовки. Загорится Статусный индикатор.
2. Нажмите кнопку **NUM/0**, и аппарат будет готов принять данные, введенные с помощью цифровых кнопок, и загорится Статусный индикатор.
3. С помощью цифровых кнопок введите желаемое число фасовки банкнот.

После того как Вы установили число фасовки банкнот, поместите банкноты в загрузочный карман и аппарат автоматически начнет пересчет.

(Если Вы установили число фасовки, когда банкноты уже находились в загрузочном кармане, нажмите кнопку **START/STOP**, чтобы запустить аппарат.)

Когда желаемой число будет достигнуто, аппарат автоматически остановит пересчет

Верхняя часть дисплея:

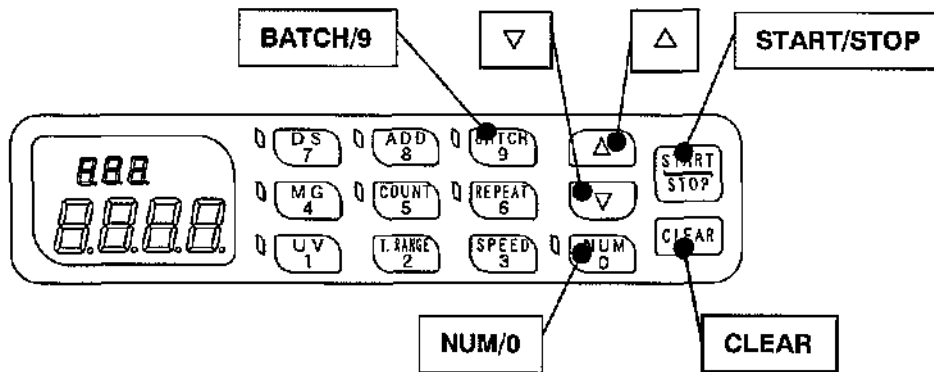
Отображает желаемое число во время пересчета, и число пересчитанных банкнот после его окончания.

Нижняя часть дисплея:

отображает общее число пересчитанных банкнот, т.е. к предыдущему числу пересчета добавляет количество банкнот, пересчитанных в последнюю очередь.

- Чтобы обнулить общее число пересчета нажмите кнопку **CLEAR** дважды.

Когда Вы готовы к пересчету следующей партии, нажмите кнопку **START/STOP** чтобы снова начать пересчет.



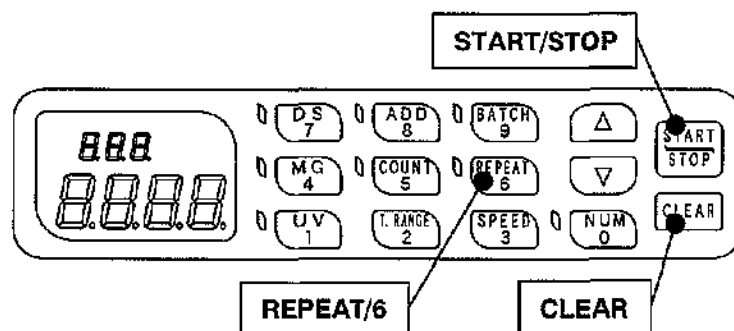
Автоматический Режим

Нажмите кнопку **REPEAT/6**, чтобы установить Автоматический Режим Фасовки. Загорится Статусный индикатор.

Выбор размеров фасовки, начала, окончания пересчета и отображения числа на дисплее осуществляется так же, как и для Ручного Режимы Фасовки.

Когда Вы будете готовы к пересчету следующей партии банкнот, удалите банкноты из приемного кармана и пересчет начнется автоматически.

- При однократном нажатии кнопки **CLEAR** после завершения пересчета, в верхней части дисплея отобразится количество сеансов пересчета вплоть до предыдущего сеанса, а в нижней части отобразится совокупное число пересчитанных банкнот, вплоть до предыдущего сеанса пересчета. Двойное нажатие кнопки **CLEAR** заменит значение в верхней части дисплея на настройку фасовки и обнулит общее число, показанное в нижней части дисплея.



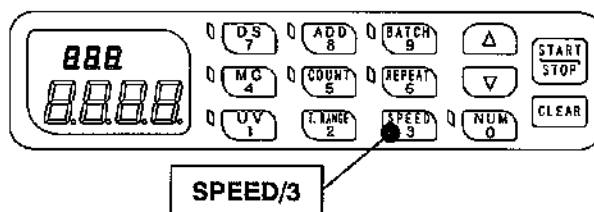
Другие Функции

Скорость Пересчета

Вы можете установить скорость пересчета равную 1500 банкнот в минуту или 1000 банкнот в минуту.

1. Нажмите кнопку **SPEED/3**, и на дисплее на три секунды появится текущая настройка скорости.
2. Чтобы изменить настройку скорости нажмите кнопку **SPEED/3** в то время, когда текущая настройка скорости отображена на дисплее (в течение трех секунд).
3. По истечении трех секунд раздастся звуковой сигнал, и выбранная скорость пересчета установлена.

No.	Скорость	Дисплей
1	1500 банкнот/минуту	s-1
2	1000 банкнот/минуту	s-2



Детекция по Размеру

Функция Детекции по Размеру выявляет банкноты, отличающиеся от установленной настройки, как по длине, так и по ширине. При обнаружении банкноты другого размера, пересчет останавливается.

Для выбора данной функции нажмите кнопку **DS/7**. Загорится Статусный индикатор. Для ее отключения снова нажмите кнопку **DS/7**.

Установка допустимых пределов в точности детекции по размеру.

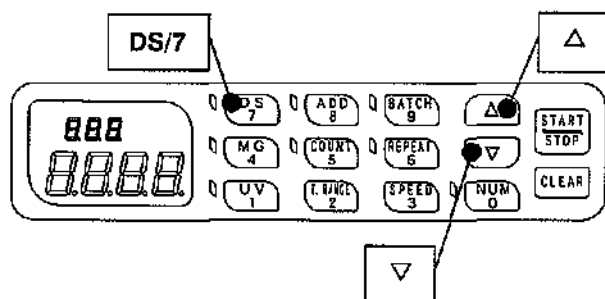
Установка допуска длины (в сторону более коротких) в точности детекции по размеру.

1. Нажмите кнопку **DS/7** чтобы включить функцию детекции по размеру. Загорится Статусный Светодиод и на дисплее на три секунды появится текущее значение допустимой длины.
2. Нажмите кнопку $\Delta \cdot \nabla$, пока на дисплее отображено текущее значение, чтобы выбрать один из восьми различных уровней допуска.
3. По истечении трех секунд раздастся звуковой сигнал, и выбранный допуск установлен.

Поместите банкноты в загрузочный карман, и продолжайте пересчет как обычно. При обнаружении банкноты, размер которой отличается от установленного, пересчет останавливается и на дисплее отображается количество пересчитанных банкнот и отрицательное число, которое показывает количество банкнот, отправленных в приемный карман после обнаружения банкноты неверного размера.

Аппарат запоминает длину первой банкноты. Банкноты, длина которых больше или меньше по сравнению с первой банкнотой пересчета будут считаться банкнотами отличными по размеру.

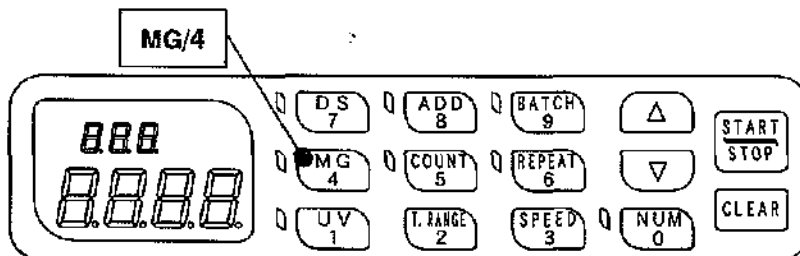
Детекция по	Диспле	Статус
Длине (в сторону более коротких)	dL-0	Детекция по размеру отключена.
	dL-3	Будут выявлены банкноты, отличающиеся на 3 мм и более.
	dL-4	Будут выявлены банкноты, отличающиеся на 4 мм и более.
	dL-5	Будут выявлены банкноты, отличающиеся на 5 мм и более.
	dL-6	Будут выявлены банкноты, отличающиеся на 6 мм и более.
	dL-7	Будут выявлены банкноты, отличающиеся на 7 мм и более.
	dL-8	Будут выявлены банкноты, отличающиеся на 8 мм и более.
	dL-9	Будут выявлены банкноты, отличающиеся на 9 мм и более.



Магнитная Детекция

Функцией Магнитной Детекции оснащены модели N-131, 133, 141 и 143. Она может быть использована для выявления подозрительных банкнот, например фальшивые банкноты.

Чтобы выбрать данную функция нажмите кнопку **MG/4**. Рядом с кнопкой загорится Статусный индикатор. Чтобы отключить данную функция снова нажмите кнопку **MG/4**. Статусный индикатор погаснет.



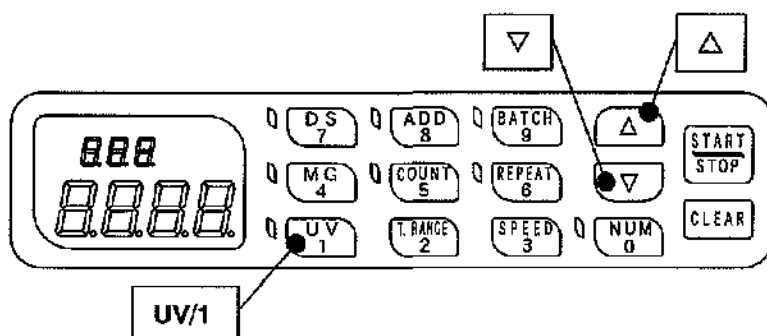
Ультрафиолетовая Детекция

Функцией Ультрафиолетовой Детекции оснащены модели N-132, 133, 142 и 143. Она может быть использована для выявления подозрительных банкнот, например, фальшивые банкноты.

Чтобы включить данную функцию нажмите кнопку **UV/1**. Рядом с кнопкой загорится Статусный Светодиод. Чтобы отключить данную функцию снова нажмите кнопку **UV/1**. Статусный индикатор погаснет.

Настройка уровня УФ детекции.

1. Нажмите кнопку **UV/1**, чтобы выбрать функцию Ультрафиолетовой Детекции. Через три секунды на дисплее появится текущий уровень детекции.
2. Чтобы выбрать один из 15 уровней УФ детекции, нажимайте кнопку $\triangle \cdot \nabla$, пока на дисплее отображен текущий уровень детекции. Уровень 1 самый строгий, а уровень 15 является минимальным. Уровни будут показаны на дисплее как "bL 1 ~ 15".
3. Через три секунды раздастся звуковой сигнал, и выбранный уровень УФ детекции установлен.



Уровень Детекции	Дисплей	
01	bL01	Уровень 1 самый строгий и 15 - минимальный.
15	bL15	

Устранение ошибок и зажатых банкнот

Индикаторы ошибок и меры по их устранению

Данный раздел рассматривает коды ошибок, описания и меры по устранению.

Индикаторы ошибок при пересчете.

Отображаемый код	Описание	Меры по устранению
shE	Перекося	<ul style="list-style-type: none"> • Проверьте две или три банкноты в приемном кармане, ближайšie к лопастям приемного кармана, чтобы удалить ненормальную банкноту. Переложите нормальные банкноты в загрузочный карман. • Нажмите кнопку CLEAR, чтобы сбросить ошибку и нажмите кнопку START/STOP, чтобы возобновить пересчет.
dbL	Сдвоенность	
chn	Более длинная банкнота	
sht	Более короткая банкнота	
hLF	Половина банкноты	
JAL	Зажатие банкноты возле сенсора (слева)	<ul style="list-style-type: none"> • Удалите зажатую банкноту из сенсора и переложите банкноты, оставшиеся в приемном кармане в загрузочный карман • Нажмите кнопку CLEAR, чтобы сбросить ошибку и нажмите кнопку START/STOP, чтобы возобновить пересчет.
Jar	Зажатие банкноты возле сенсора (справа)	
JAЕ	Зажатие банкноты возле сенсора	
D0	Дефект размера (детекция по размеру)	<ul style="list-style-type: none"> • В приемном кармане проверьте две или три банкноты ближайšie к поверхности, чтобы изъять подозрительную купюру. Чтобы возобновить пересчет нажмите кнопку START/STOP.
cF0	Магнитная детекция определила банкноту как фальшивую	
cF1	Ультрафиолетовая детекция определила банкноту как фальшивую	
cF2	Банкнота определена как фальшивая и УФ и магнитной детекцией	
our	Результат пересчета больше заданного числа	<ul style="list-style-type: none"> • Удалите банкноты из приемного кармана. Нажмите кнопку CLEAR, чтобы сбросить ошибку и возобновить пересчет.
Ubr	Результат пересчета меньше заданного числа	

Коды неисправностей аппарата

Отображаемый код	Описание	Меры по устранению
E30	Ошибка оперативной памяти	• Обратитесь в сервисную службу Billcon .
E32	Ошибка электронно-программируемой постоянной памяти	• Обратитесь в сервисную службу Billcon.
E33	Неисправность правого сенсора	• Очистите сенсор.
E34	Неисправность левого сенсора	
E38	Неисправность двигателя загрузочного кармана	• Обратитесь в сервисную службу Billcon.
E39	Неисправность двигателя приемного кармана	
E50	Ошибка передачи информации (при использовании выносного табло NOP-02)	• Проверьте соединительный кабель.
E51	Ошибка дисплея счетчика (при использовании выносного табло NOP-02)	• Проверьте соединительный кабель.

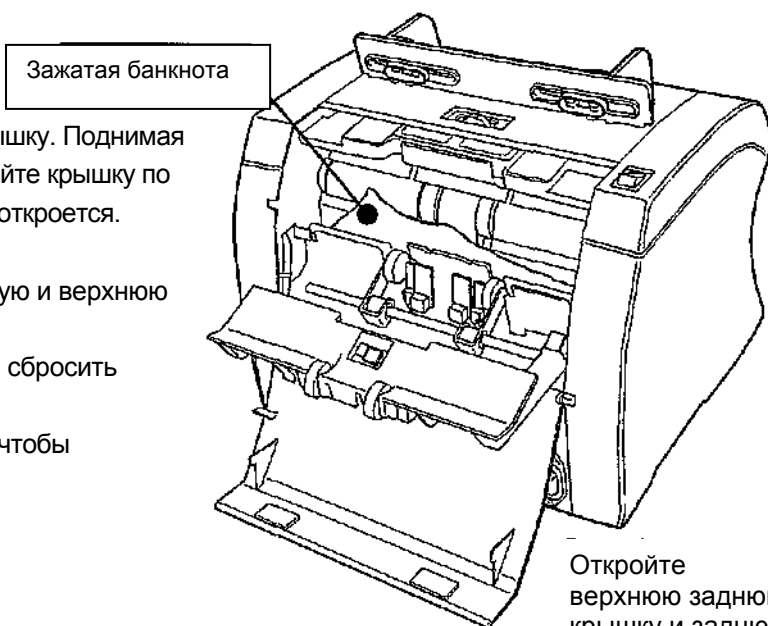
Предупреждающие указания

Отображаемый код	Описание	Меры по устранению
dog	Открыта задняя крышка.	• Закройте заднюю крышку.
str	Приемный карман переполнен.	• Удалите банкноты из приемного кармана.

Устранение зажатия банкноты

- Откройте верхнюю заднюю крышку. Поднимая заднюю направляющую, наклоняйте крышку по направлению к себе пока она не откроется.
- Удалите зажатую банкноту.
- Закройте заднюю направляющую и верхнюю заднюю крышку.
- Нажмите кнопку **CLEAR**, чтобы сбросить ошибку.

Нажмите кнопку **START/STOP**, чтобы возобновить пересчет.



Откройте верхнюю заднюю крышку и заднюю направляющую

Поиск и устранение неполадок

Если при эксплуатации аппарата возникают какие-либо проблемы, выявляйте их в соответствии с нижеприведенной таблицей. Если проблема остается и после применения мер по ее устранению, не колеблясь, обращайтесь в нашу сервисную службу.

№.	Признак неисправности	Причина	Меры по устранению
1	<ul style="list-style-type: none"> После включения электропитания аппарат не отображает индикаторы ошибок. 	<ul style="list-style-type: none"> Неправильно подсоединен силовой шнур. Перегорел предохранитель. Если новый предохранитель снова перегорает, обратитесь в сервисную службу Billcon, так как проблема может быть вызвана другой неисправностью. 	<ul style="list-style-type: none"> Проверьте правильность соединения силового шнура. Замените плавкий предохранитель. Обратитесь в сервисную службу Billcon.
2	<ul style="list-style-type: none"> Аппарат отказывается пропускать банкноты плавно. Аппарат часто пропускает соединенные, сдвоенные или перекошенные банкноты или вызывает зажатие бумаги. 	<ul style="list-style-type: none"> Банкноты, помещенные в загрузочный карман в плохом состоянии. Слишком узко отрегулирован зазор. Слишком широко отрегулирован зазор. Загрязнена поверхность барабана или валиков. 	<ul style="list-style-type: none"> Проверьте состояние банкнот. Увеличьте зазор. Уменьшите зазор. Очистите поверхность барабана или валика.
3	<ul style="list-style-type: none"> Банкноты не укладываются в приемном кармане. 	<ul style="list-style-type: none"> Та же причина, что и в No.2. Лопасты приемного кармана сломаны или согнуты. 	<ul style="list-style-type: none"> Те же меры, что и для No.2. Замените сломанную (ые) или согнутую (ые) лопасть (и) на новую (ые).
4	<ul style="list-style-type: none"> Аппарат часто пропускает сдвоенные банкноты, результатом чего становится ошибка сдвоенности. 	<ul style="list-style-type: none"> Та же причина, что и в No.2 Рисунок на банкнотах слишком темный. Загрязнен сенсор пересчета. 	<ul style="list-style-type: none"> Те же меры, что и для No.2. Проверьте настройку прозрачности и отрегулируйте ее при необходимости. Очистите сенсор пересчета.
5	<ul style="list-style-type: none"> При пересчете банкнот аппарат издает ненормальный шум. 	<ul style="list-style-type: none"> Внутри аппарата находится инородный предмет. 	<ul style="list-style-type: none"> Проверьте аппарат на предмет нахождения в нем инородного предмета и удалите его.
6	<ul style="list-style-type: none"> При помещении банкнот в загрузочный карман аппарат не начинает работу. 	<ul style="list-style-type: none"> В приемном кармане остались банкноты. Аппарат не был возвращен в исходное положение после остановки, вызванной ошибкой. Загрязнен сенсор загрузочного кармана. 	<ul style="list-style-type: none"> Удалите оставшиеся банкноты из приемного кармана. Проверьте ошибку и сброс. Очистите сенсор загрузочного кармана.

Ежедневная Проверка и Очистка

Грязь или частицы бумаги от банкнот могут скапливаться на поверхности валиков или сенсоров. Это может стать причиной возникновения ошибок.

Данные области должны быть проверены и при необходимости очищены. В целях защиты от ухудшения качества или обесцвечивания деталей не используйте для очистки растворяющие вещества, такие как бензин или растворитель.

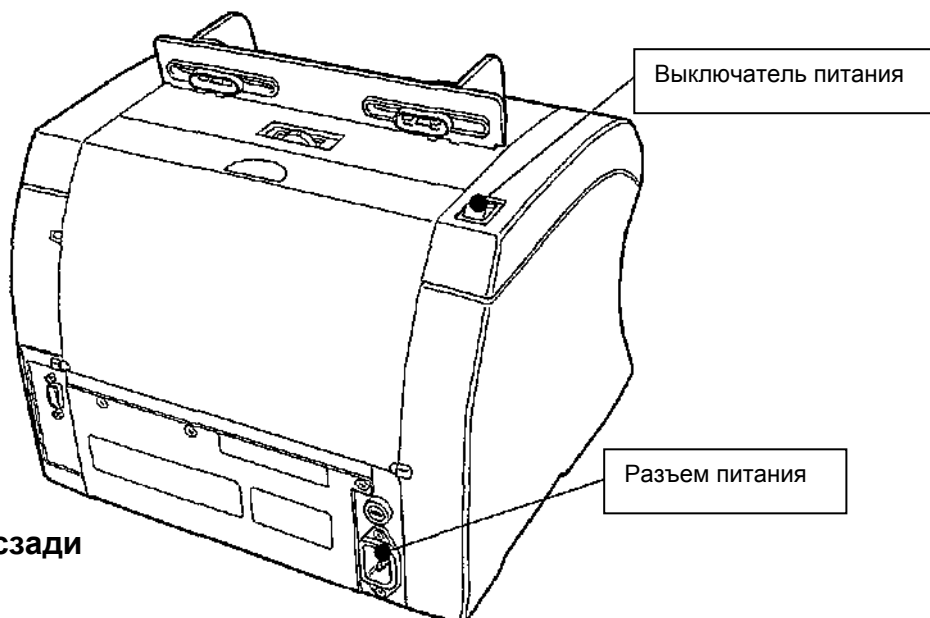


Предупреждение

- © При открытии/закрытии задней крышки или задних направляющих, будьте внимательны, чтобы пальцы или рука не оказались зажатыми.
- © Не удаляйте болты, вкрученные внутри прибора, и не разбирайте сам прибор.
- © Перед проверкой или чисткой прибора или перед заменой плавкого предохранителя убедитесь, что переключатель питания выключен и выньте шнур из розетки.

Проверка

- Сначала выключите переключатель питания и выньте шнур питания из розетки.
- Проверьте лопасти приемного кармана, чтобы убедиться, что ни одна из них не сломана или не согнута.
- Проверьте подающий барабан и валки на предмет наличия инородного вещества.



Очистка

- Сначала выключите переключатель питания и выньте шнур питания из розетки из розетки.

Подающий барабан и валики

Подающий барабан и валики расположены в верхней части аппарата.

Чтобы очистить внутри средний валик и валик поперечной подачи, откройте заднюю крышку, и наклоняйте заднюю направляющую, поднимая ее по направлению к себе до тех пор, пока она не откроется.

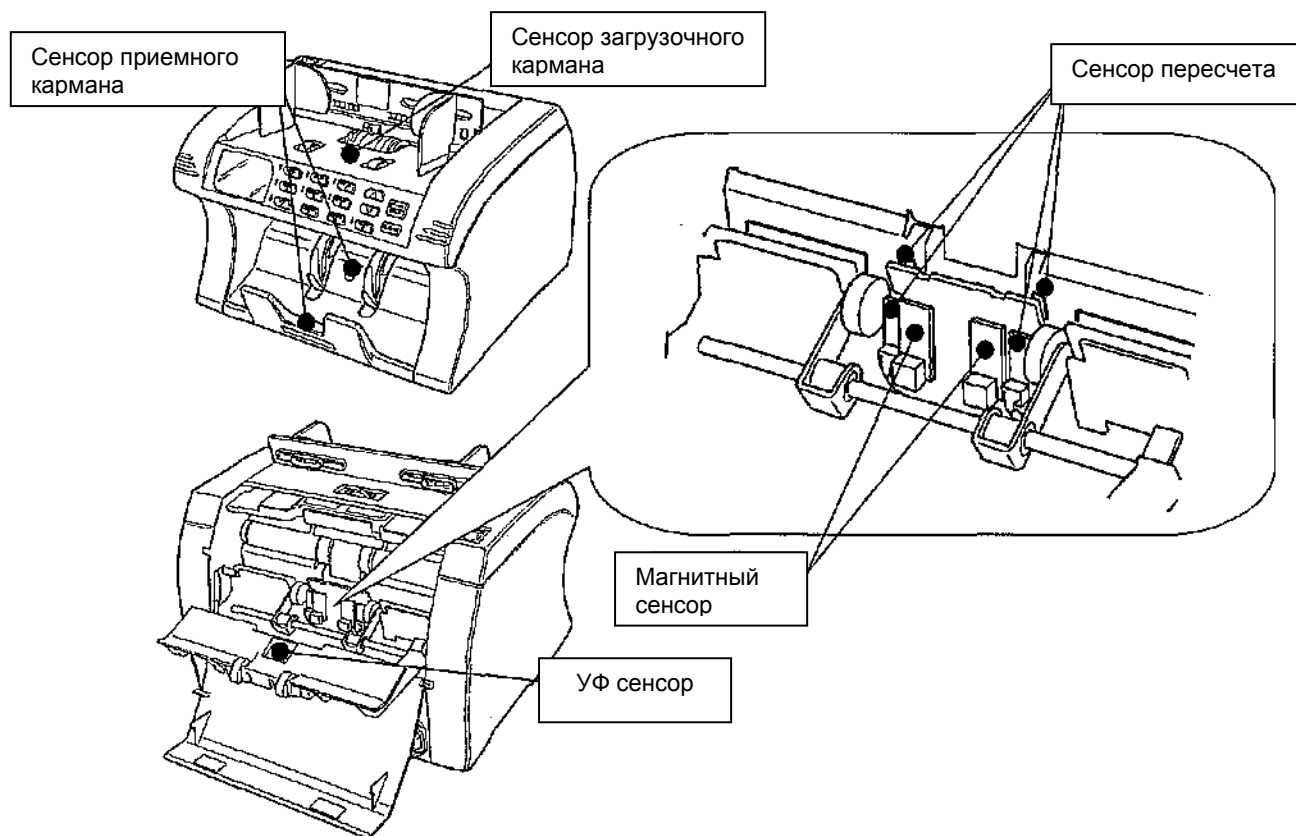
Удалите частички бумаги и грязь с подающего барабана и валиков с помощью щетки, поставляемой вместе с аппаратом или с помощью мягкой ткани.

Поверхности сенсоров

Сенсор загрузочного кармана расположен в верхней части аппарата. Сенсор приемного кармана расположен спереди аппарата.

Чтобы очистить УФ сенсор, магнитный сенсор и сенсор пересчета, откройте заднюю крышку, и наклоняйте заднюю направляющую, поднимая ее по направлению к себе до тех пор, пока она не откроется. (Сенсоры пересчета расположены на противоположных сторонах.)

Ежедневно удаляйте пыль и микрочастицы бумаги с поверхности сенсоров с помощью щетки, поставляемой в комплекте с аппаратом или с помощью сухой мягкой ткани.



Технические Характеристики

№.	Элемент	Характеристики
1	Допустимые размеры банкнот	Банкноты и купюры со следующими размерами и толщиной: <ul style="list-style-type: none"> • Размеры: от 55 до 97мм (длина) и от 110 до 192мм (ширина) • Толщина: от 0.06 до 0.12мм
2	Скорость пересчета	1000 банкнот/минуту или 1500 банкнот/минуту. (Для банкнот 75мм в длину.)
3	Установка количества банкнот, предназначенных для проверки	Выбор из пяти заранее установленных чисел.
4	Установка числа фасовки	Выбор из пяти заранее установленных чисел.
5	Детекция	На сдвоенность, половины банкнот, зажатие банкноты, по длине/ширине, подозрительные банкноты.
6	Дисплей	Отображение настройки фасовки: трехзначное число. Отображение количества пересчитанных банкнот: четырехзначное число.
7	Режимы пересчета	Пересчет (сквозной пересчет), Проверка, Суммирование, Фасовка (автоматический и ручной режим).
8	Емкость загрузочного кармана	300 банкнот
9	Емкость приемного кармана	200 банкнот
10	Внешние габариты	280мм (ширина) x 260мм (длинна) x 220мм (высота) ** Высота (включая направляющие загрузочного кармана): 250мм.
11	Вес	7.2кг
12	Электрическое питание /потребляемая мощность	AC100/120В 50/60Гц 60Вт AC220/240В 50/60Гц 60Вт ** Напряжение питания устанавливается на заводе в соответствии с требованиями региона поставки.
13	Опции	Выносное табло: модели(NOP-02): N-131,132 и 133 Выносное табло (NOP-12): модель N-120

Аксессуары

	Элемент	Кол-во	Примечания
	Кисть для очистки	1	
	Плавкий предохранитель	1	Использовать предохранитель, поставленный в комплекте с счетчиком банкнот Billcon
	Шнур питания	1	Использовать шнур, поставленный в комплекте со счетчиком банкнот.
	Руководство по эксплуатации	1	

BIICON CORPORATION

- ГОЛОВНОЙ ОФИС
1-4-16 Nihonbashi-Bakurocho, Chuo-ku, Tokyo, 103-0002, Japan
<http://www.billcon.co.jp>
Тел.(03)3249-5770/Факс(03)3249-5781