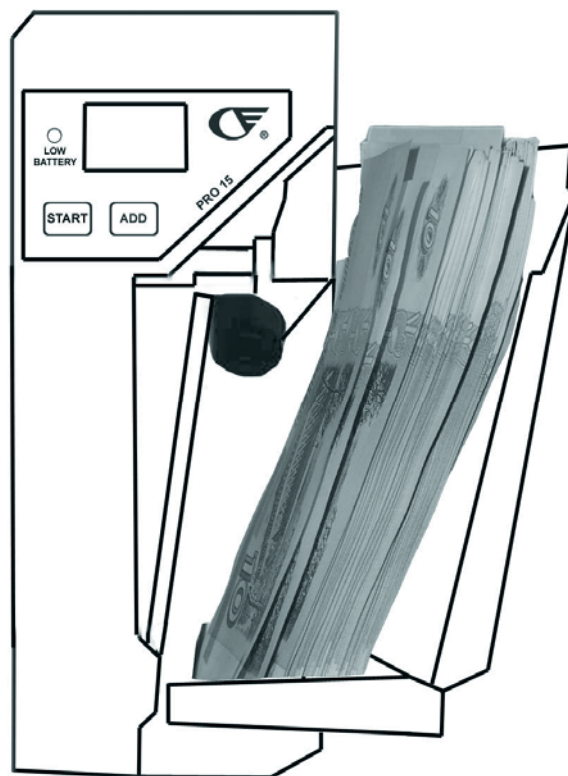




СЧЕТЧИК БАНКНОТ MODEL: PRO 15



РУКОВОДСТВО ПОЛЬЗОВАТЕЛЯ

Приобретенный Вами портативный счетчик банкнот «PRO 15» предназначен для быстрого пересчета малых объемов различных видов валют, в том числе и для российских рублей. Информация, изложенная в этом руководстве, поможет Вам легко и быстро ознакомиться с устройством и функционированием счетчика, а также максимально использовать его возможности в Вашей работе.

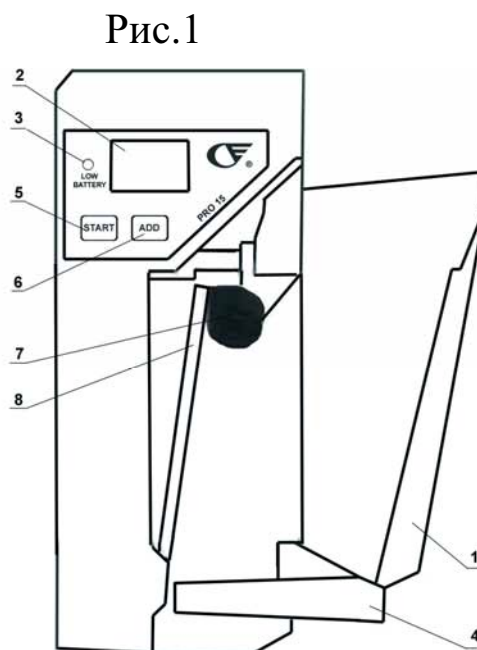
Перед включением, пожалуйста, прочтите это наставление полностью, чтобы ознакомиться со всеми функциями.

1. Технические характеристики

-Скорость счета, банкнот/сек	900
-Емкость приемного кармана, банкнот	100
-Емкость отсчетного устройства	0-999
-Напряжение питания, В	6
-Источник питания	адаптер, 4 элемента АА
-Рабочая температура, град.	+10~+40с
-Габаритные размеры (ДхШхВ), мм	190x75x102
-Вес, кг	0,3

2. Внешний вид

- 1-Откидывающаяся крышка
- 2-Дисплей
- 3-Индикатор элементов питания
- 4-Ограничитель банкнот
- 5-Кнопка «START»
- 6-Кнопка «ADD» суммирования
- 7-Слиставающий ролик
- 8-Прижимная пластина



3. Порядок работы

- 3.1 С помощью адаптера поставляемого в комплекте или 4 элементов питания АА подсоедините питание
- 3.2 Откройте крышку Рис1-1счетчика. При этом должен загореться дисплей Рис1-2
- 3.3 **ВНИМАНИЕ!** Установите ограничитель банкнот до упора см.Рис1-4.
- 3.4 Для того, чтобы избежать ошибок при подсчете, пересортируйте банкноты и отложите следующие:
 - С загнутыми краями
 - Сильно изношенные или «выстиранные»
 - Грязные

-Порванные

3.5 Уложите банкноты ровной стопкой и помещайте банкноты параллельно прижимной пластине 8 как показано на Рис2, удерживая указательным пальцем прижимную пластину 8, до упора торца пачки. В результате пачка банкнот должна быть установлена до упора торцом и находиться между прижимной пластиной 8 и слистывающим роликом 7 см Рис3. Только это положение является исходным для начала пересчета. **ПОМНИТЕ!** Неправильное расположение банкнот приводит к ошибкам при пересчете.

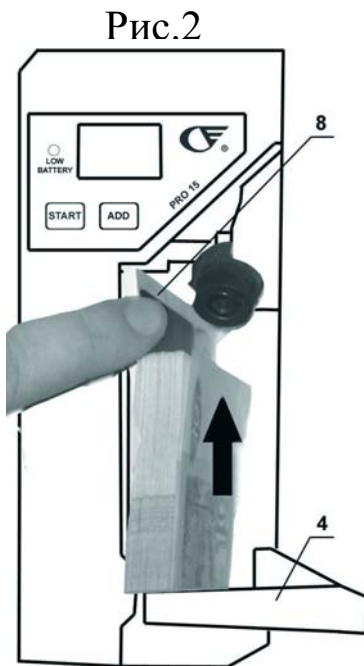


Рис.2

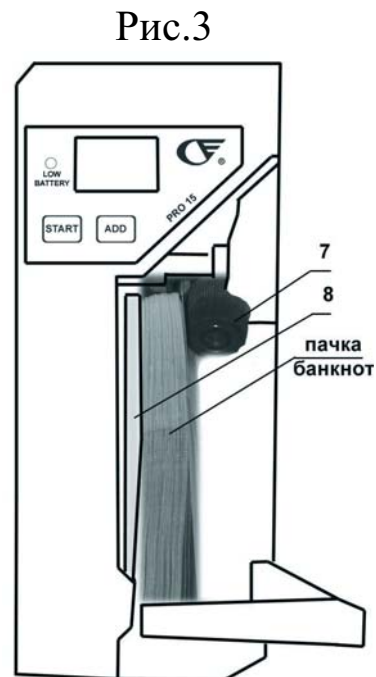


Рис.3

3.6 Нажмите на кнопку «START». Слистывающий ролик 7 начнет вращаться и банкноты будут укладываться на крышку 1. По окончании пересчета банкноты должны лежать ровной стопкой на крышке 1 см. рис. на обложке.

Для исключения случайной ошибки пересчет необходимо повторить второй раз.

Если банкнота или несколько банкнот остались не просчитанными см. п4 повторите пересчет заново см. п3.4 и п3.5.

Если на индикаторе появилось сообщение об ошибке см. п4.7, например «E-3», повторите пересчет заново.

3.7 При нажатии на кнопку «ADD» количество банкнот текущего пересчета будет суммироваться к предыдущему. Однако если при пересчете банкнот произошел сбой необходимо повторить суммирование заново.

По окончании работы индикатор счетчика отключается автоматически через 1мин. Во избежание расхода ресурса элементов питания закрывайте откидывающуюся крышку1 когда счетчик не используется.

4. Возможные неисправности и сбои при счете и их устранение

4.1 Если слистывающий ролик 7 вращается, но пересчет не происходит проверьте правильность расположения пачки банкнот между прижимной пластиной 8 и слистывающим роликом 7 см п3.5.

4.2 Если банкноты беспорядочно разбрасываются при пересчете проверьте правильность установки ограничителя п3.3.

4.3 Если банкноты укладываются на крышку 1 с перекосом проверьте правильность установки банкнот п3.5 и повторите пересчет.

4.4 Если банкнота или несколько банкнот остались не просчитанными проверьте правильность установки банкнот п3.5 и внешнее состояние торца банкноты(отсутствие загнутых и рваных углов) см. п3.4.

4.5 При открытии крышки 1 индикатор 2 не горит. Проверьте состояние элементов питания или правильность подключения адаптера.

4.6 Если индикатор 3 начинает мигать замените элементы питания.

4.7 Коды ошибок

Код ошибки	Причина	Способ устранения
Е-0	Батареи питания разряжены	Установите новые батареи
Е-1	Нижний сенсор загрязнен или неисправен	Почистите сенсор или замените
Е-2	Верхний сенсор загрязнен или неисправен	Почистите сенсор или замените
Е-3	Ошибка по уровню плотности банкноты	Пересчитайте банкноты еще раз

Гарантийные обязательства

Фирма гарантирует исправную работу прибора в течение 6 месяцев со дня поставки при соблюдении потребителем условий эксплуатации и хранения, изложенных в настоящей инструкции. После извлечения прибора из упаковочной тары сохраните, пожалуйста, упаковку и техническое описание. Гарантийные обязательства отменяются, если прибор пересылался не в заводской упаковке или были нарушены требования по эксплуатации и обслуживанию. За нарушение работоспособности прибора вследствие неправильной транспортировки, хранения и эксплуатации, а также из-за механических повреждений изготовитель ответственности не несет.

Гарантийное обслуживание не предоставляется в следующих случаях:

При отсутствии гарантийного талона, неправильно заполненным талоном или имеющим исправления.

При нарушении правил использования изделия, указанных в правилах по эксплуатации.

При наличии механических повреждений изделия.

Настоящая гарантия не распространяется: на сетевые адаптеры, блоки питания, переходники, прикуриватели, лампы, батареи, ремни, предохранители, щетки, части корпуса изделия и любые другие части, которые имеют естественный ограниченный период работоспособности, а так же неисправности, возникшие из-за нестабильности внешних условий или аварий электросети. Замененные дефектные части являются нашей собственностью.

Доставка неисправной техники в Сервисный центр осуществляется Владельцем и за его счет.



Серийный номер _____

Гарантийный талон

Срок гарантии 6 месяцев

Дата выпуска _____
М.П. Сервис-центра

Дата продажи “ ____ ” _____ 200 г.

М.П. организации-продавца

Внимание! При отсутствии отметки организации-продавца гарантийный срок исчисляется с даты выпуска.

Адрес головного Сервисного центра:

109147, Москва, Марксистский пер., д.6. Тел. (095) 901-99-11. service@p-i.ru

Филиал в Санкт-Петербурге:

190098, Санкт-Петербург, ул. Ординарная, д.5. Тел. (812) 232-24-20, 234-09-35