

GoDEX

РУКОВОДСТВО ПОЛЬЗОВАТЕЛЯ

СЕРИЯ G500 SERIES



СОДЕРЖАНИЕ

1.	Принтер для печати штрих кодов	001
1-1	Содержимое упаковки	001
1-2	Знакомство с принтером.....	002
2.	Подготовка принтера к работе	004
2-1	Откройте крышку принтера.....	004
2-2	Откройте механизм печати	004
2-3	Загрузка ленты	005
2-4	Загрузка рулона этикеток.....	007
2-5	Установка узла подачи этикеток.....	009
2-6	Подготовка к печати бирок.....	010
2-7	Подключение принтера к компьютеру.....	011
2-8	Установка драйвера	012
3	Панель управления	015
3-1	Светодиодная панель управления	015
3-2	Калибровка размера этикеток и страница самотестирования.....	016
3-3	Предупреждения об ошибках	017
4.	NetSetting для Ethernet	018
4-1	Установка программного обеспечения NetSetting.....	019
4-2	Интерфейс NetSetting.....	020
5	Принадлежности	026
5-1	Установка отделителя	027
5-2	Установка резака.....	032
6.	Обслуживание и регулировка.....	036
6-1	Очистка печатающей головки.....	036
6-2	Регулировка давления печатающей головки.....	036
6-2	Регулировка линии печати	037
6-4	Регулировка резака	037
6-5	Устранение неполадок	038
Приложение	039
А	Технические характеристики изделия.....	039
Б	Интерфейс	043

ДЕКЛАРАЦИЯ О СООТВЕТСТВИИ СТАНДАРТАМ ФЕДЕРАЛЬНОЙ КОМИССИИ ПО СВЯЗИ США ДЛЯ ПОЛЬЗОВАТЕЛЕЙ В АМЕРИКЕ

Это устройство было испытано и признано соответствующим ограничениям для Класса А цифровых устройств, в соответствии с Частью 15 Правил Федеральной комиссии связи. Эти требования установлены с целью обеспечения помехоустойчивости и предотвращения возникновения помех при эксплуатации в условиях коммерческих помещений. Данное устройство генерирует, использует и может излучать энергию на радиочастотах. Будучи установленным и используемым с отклонением от требований инструкции производителя, оно также может стать источником радиопомех. Эксплуатация устройства в жилых помещениях может привести к созданию радиопомех. В этом случае пользователь будет обязан устранить их причину за свой счет.

ДЕКЛАРАЦИЯ О СООТВЕТСТВИИ СТАНДАРТАМ EMS И EMI ДЛЯ ПОЛЬЗОВАТЕЛЕЙ В ЕВРОПЕ

Это устройство было испытано и признано соответствующим требованиям в области электромагнитной совместимости, основанным на стандартах EN 55022: 1998+A1:2000+A2:2003, CISPR 22, класс А EN 55024:1998+A1:2001+A2:2003, IEC 61000-4 серия EN 61000-3-2 / 2000 & EN 61000-3-3 / 1995. Это устройство также было испытано и признано соответствующим европейскому стандарту EN55022 в области предельных значений как обычных, так и кондуктивных излучений.

СЕРИЯ G500 SERIES К КОТОРОЙ ОТНОСИТСЯ ДАННАЯ ДЕКЛАРАЦИЯ СООТВЕТСТВУЕТ ТРЕБОВАНИЯМ СЛЕДУЮЩИХ СТАНДАРТОВ

EN55022 : 1998, CISPR 22, класс А / EN55024 : 1998 / IEC 61000-4 серийный / EN61000-3-2 : 2000 / EN 6100-3-3 : 1995 / CFR 47, часть 15/CISPR 22 3-я редакция : 1997, класс А / ANSI C63.4 : 2001 / CNS 13438 / IEC 60950-1:2005 (EN 60950-1:2006+A11:2009) / GB4943 : 2001 / GB9254 : 1998 / GB17625.1 : 2003 / EN60950-1 : 2001

ВНИМАНИЕ

- **Неправильная замена батареи влечет опасность взрыва. Заменяйте только на батареи эквивалентного типа, рекомендованные производителем.**
- **Сдавайте использованные батареи на утилизацию в соответствии с инструкциями производителя.**
- **Используйте только с указанной моделью источника питания.**
- **Изменения или модификации, не одобренные в прямой форме стороной, ответственной за соответствие устройства нормативам, могут привести к лишению пользователя юридических прав на эксплуатацию данного оборудования.**

ИНСТРУКЦИИ ПО БЕЗОПАСНОСТИ

Внимательно прочтите нижеприведенные инструкции.

- Берегите устройство от влажности.
- Перед подключением устройства к электрической розетке проверьте напряжение источника питания.
- Перед вставкой штекера питания в гнездо питания убедитесь, что принтер отключен.
- Во избежание повреждений от возможных кратковременных скачков напряжения рекомендуется подключить принтер к стабилизатору напряжения.
- Во избежание поражения электрическим током на устройство не должны попадать жидкости.
- В целях безопасности и сохранения гарантии устройство должны открывать только специалисты по обслуживанию, обладающие соответствующей квалификацией.
- Ни в коем случае не следует выполнять ремонт или отладку устройства, находящегося под напряжением.

1 Принтер для печати штрих кодов

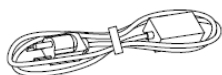
1-1 Содержимое упаковки

Убедитесь, что в набор поставки принтера входит следующее.

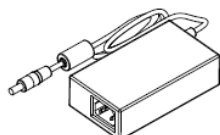
- Принтер штрих кодов



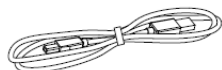
- Кабель питания



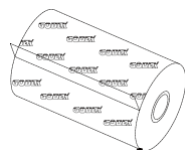
- Блок питания переменного тока



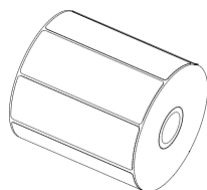
- Кабель USB



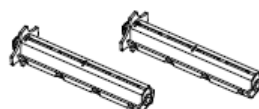
- Лента



- Материал для этикеток



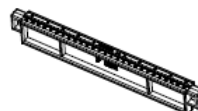
- Узлы ленты (комплект из 2)



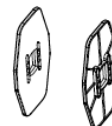
- Пустая сердцевина для ленты



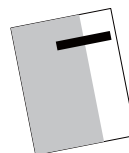
- Узел подачи этикеток



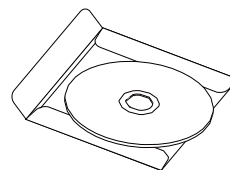
- Направляющие пластины этикеток (комплект из 2)



- Краткое справочное руководство



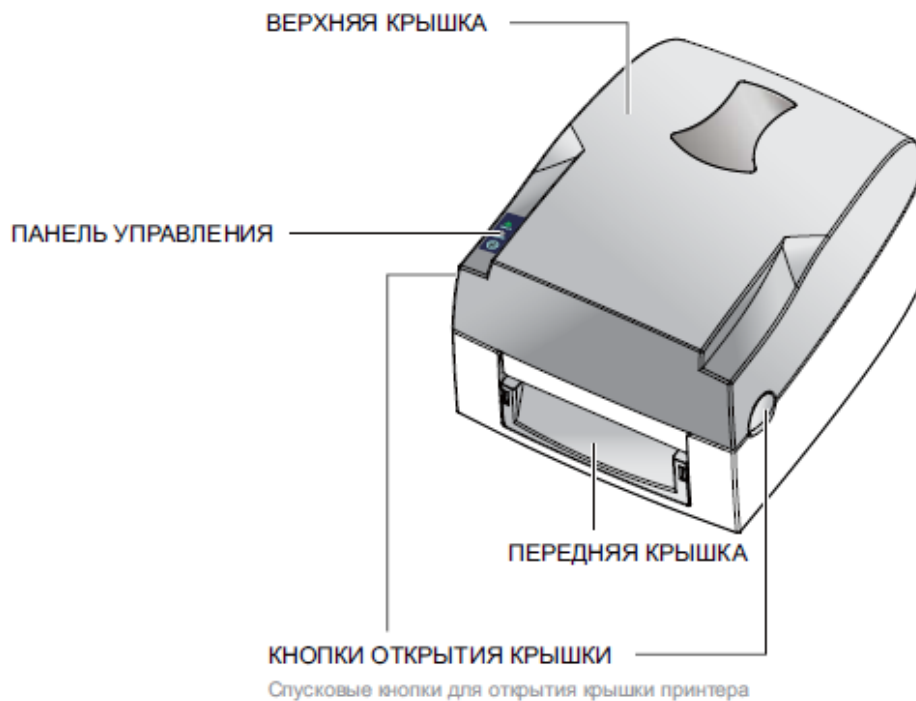
- Компакт-диск (с программой QLabel / руководством пользователя)



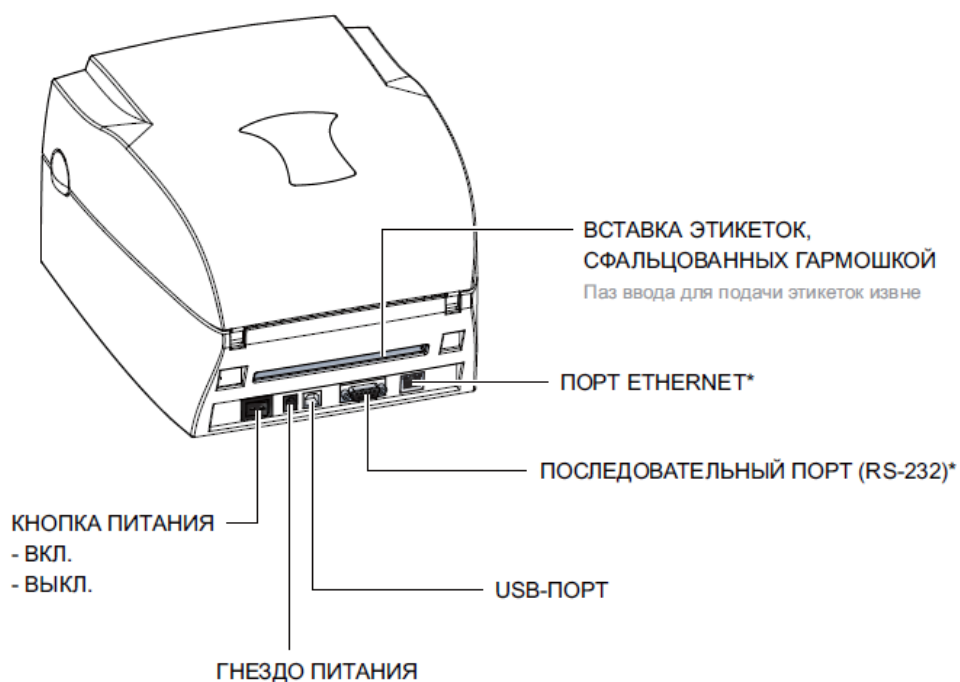
1 Принтер для печати штрих кодов

1-2 Знакомство со своим принтером

- ▶ Обзор устройства
 - Вид спереди



- Вид сзади

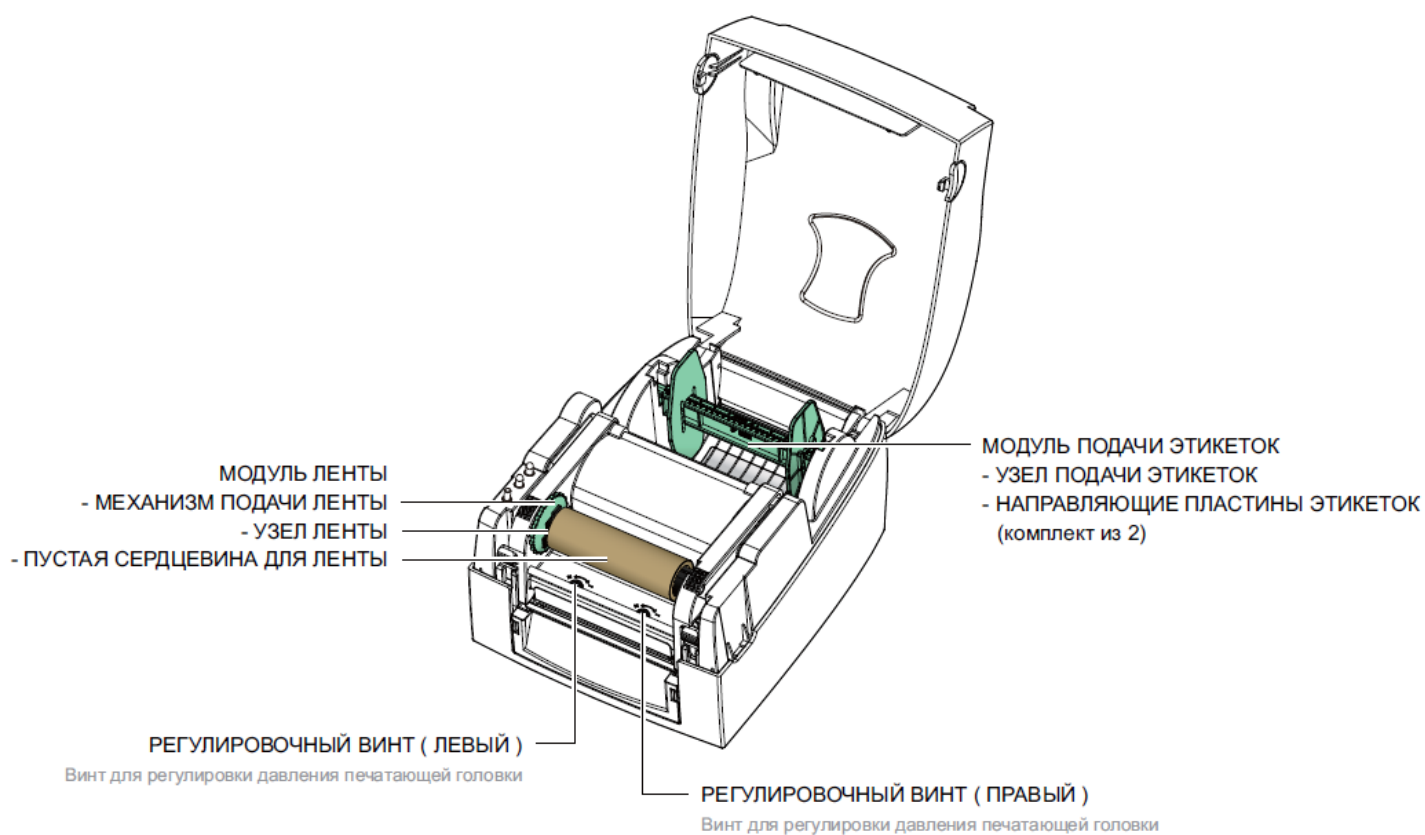


ПРИМЕЧАНИЕ

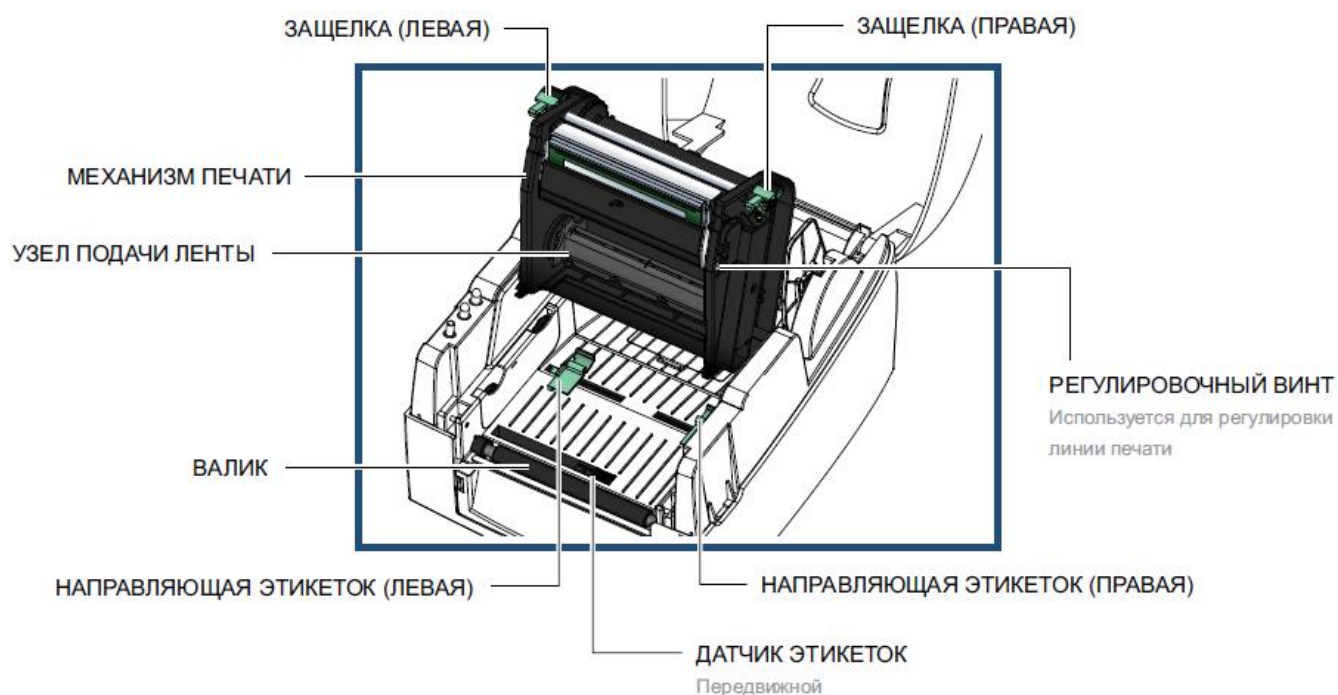
- На разных моделях принтеров могут иметься различных сочетания портов подключения.

1 Принтер для печати штрих кодов

- ▶ Откройте крышку принтера



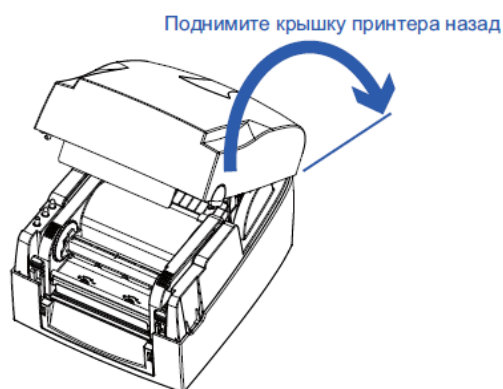
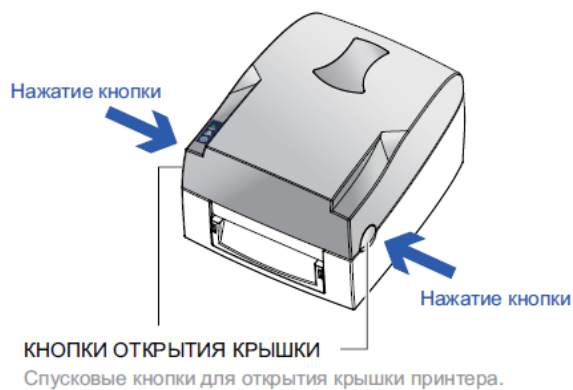
- ▶ Откройте механизм печати



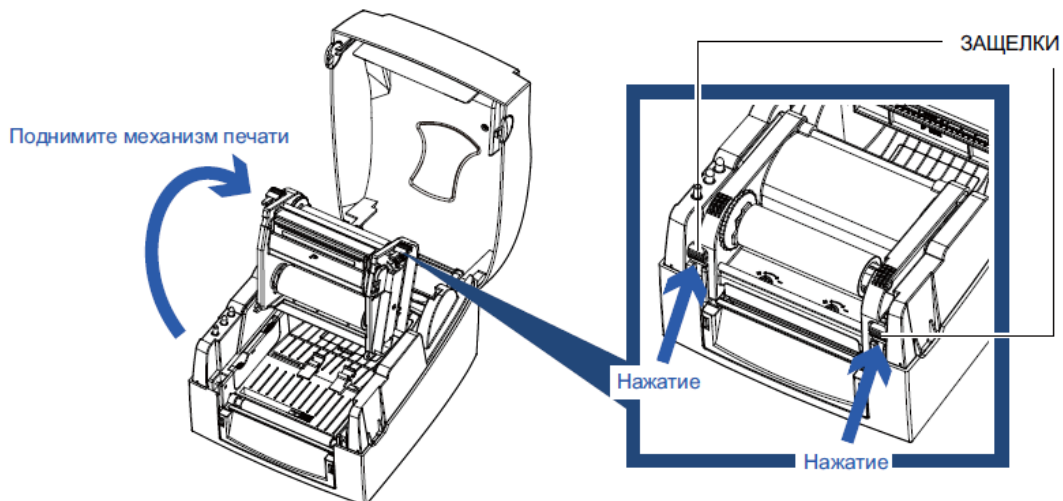
Принтер штрих кодов

2 Подготовка принтера к работе

- 2-1 Откройте крышку принтера
- ▶ Нажатие кнопок открытия крышки
Поместите принтер на плоскую поверхность. Откройте крышку принтера, нажав спусковые кнопки на обеих сторонах корпуса принтера и поднимите крышку.

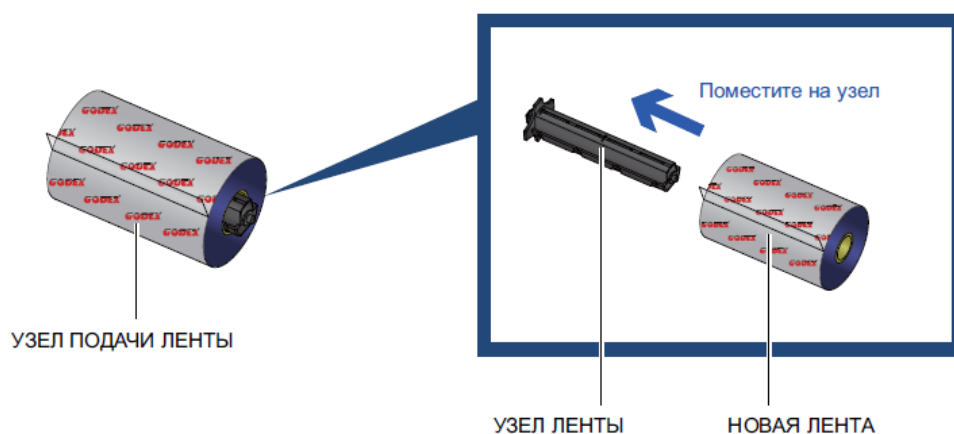


- 2-2 Откройте механизм печати
- ▶ Нажатие защелок
Высвободите и поднимите механизм печати.



2 Подготовка принтера к работе

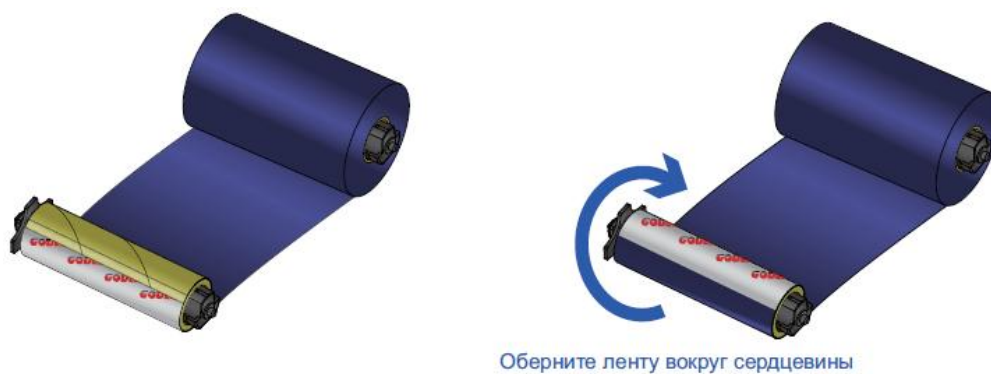
- 2-3 Загрузка ленты
▶ Установка нового модуля ленты
Поместите новую ленту на втулку, представляющую из себя узел подачи ленты.



Поместите пустую сердцевину ленты на втулку, представляющую из себя узел подачи ленты.



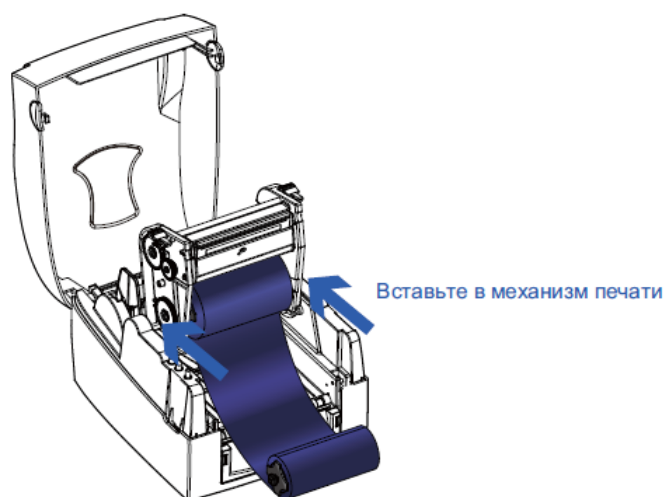
Прикрепите ленту с узла подачи ленты к сердцевине на узле перемотки ленты и поверните последний на 2-3 оборота.



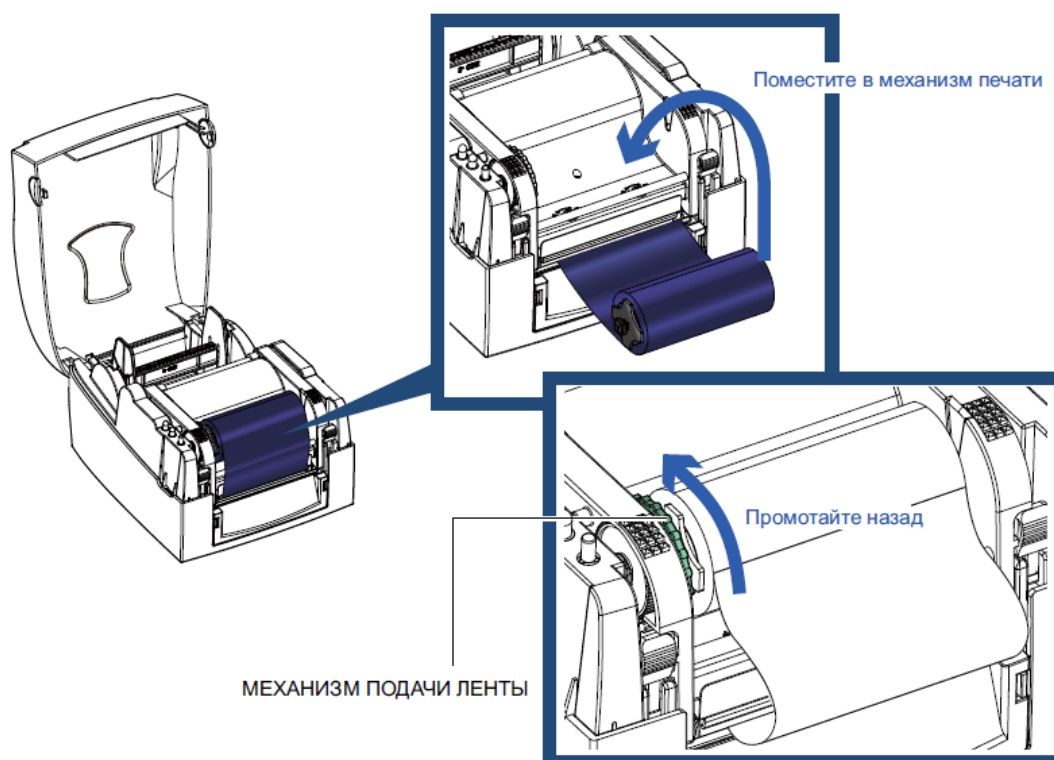
Подготовка принтера к работе

2 Подготовка принтера к работе

- ▶ Установка ленты в принтер
Поместите узел подачи ленты в заднюю часть механизма печати.

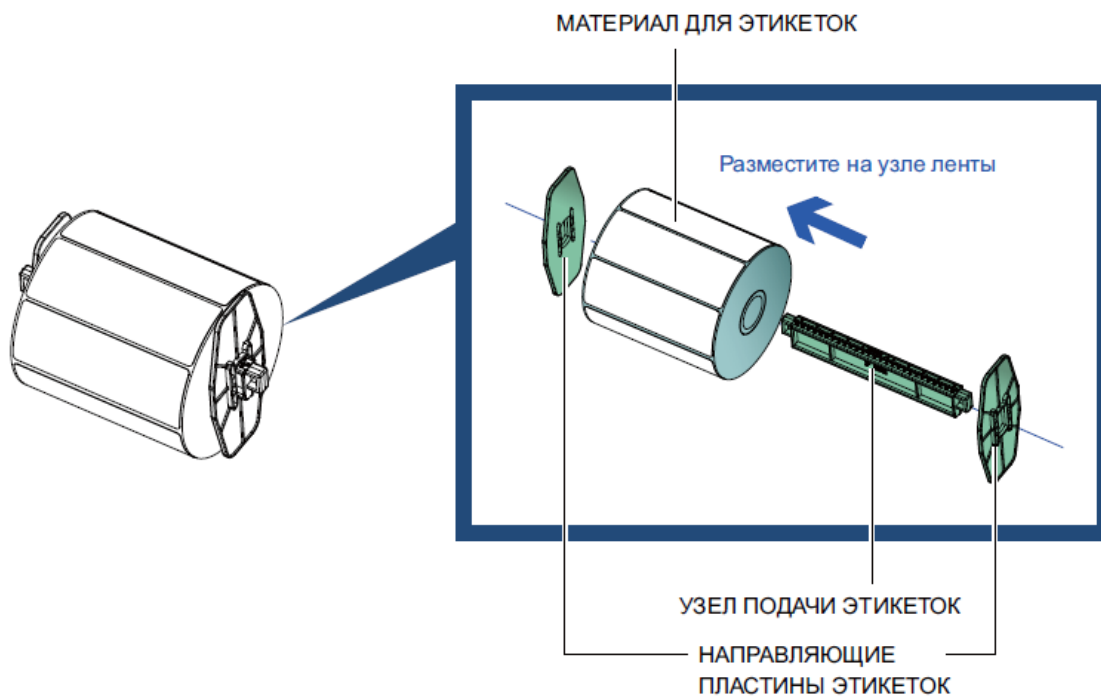


Проведите узел подачи ленты под печатающей головкой.
Вставьте узел перемотки ленты в механизм подачи ленты.
Закройте механизм печати так, чтобы крышка встала на место со щелчком.

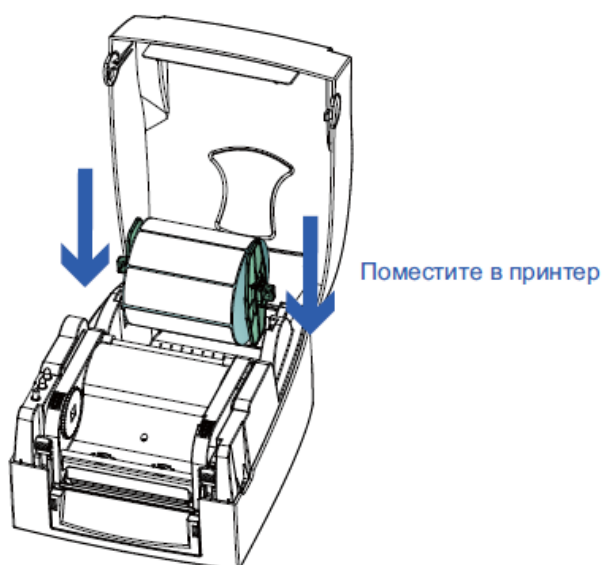


2 Подготовка принтера к работе

- 2-4 Загрузка рулона этикеток
- ▶ Установка нового модуля рулона этикеток
Разместите материал для этикеток на узле подачи материала, прикрепите направляющие пластины материала к держателю материала.

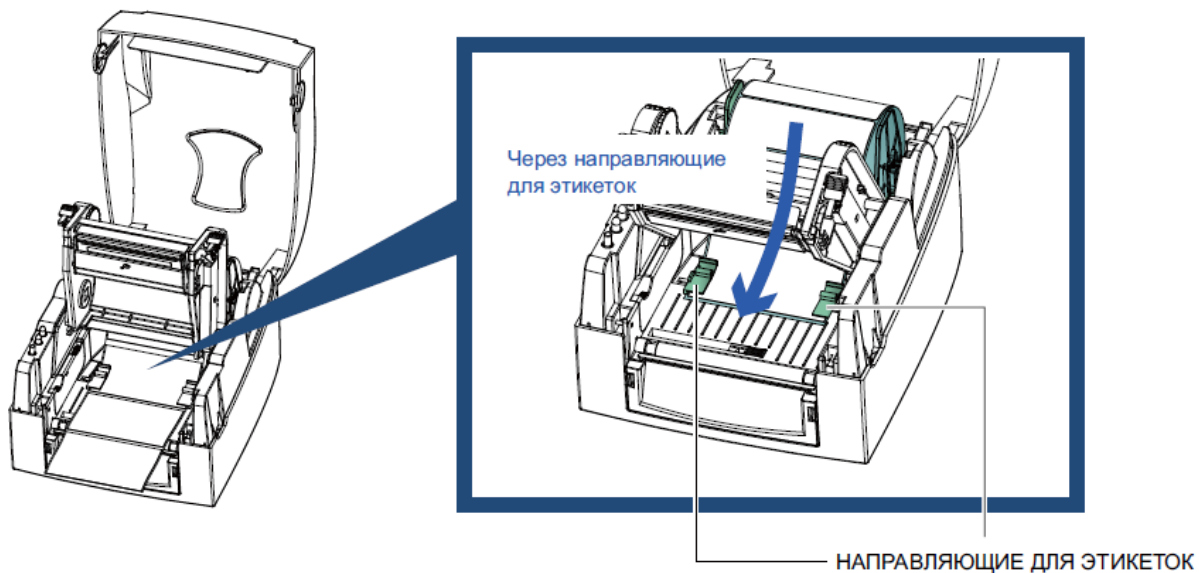


- ▶ Установка модуля рулона этикеток в принтер
Теперь загрузите материал для этикеток в принтер.

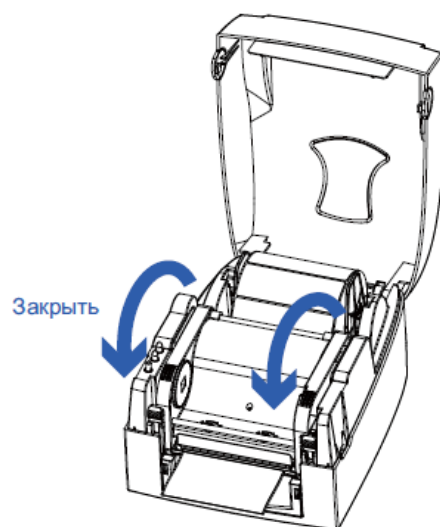


2 Подготовка принтера к работе

Высвободите и поднимите механизм печати.
Протяните материал для этикеток через направляющие этикеток и до отрывной пластины.
Подстройте направляющие этикеток под ширину этикеток.



Закройте механизм печати.



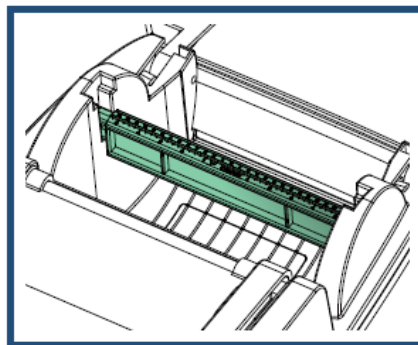
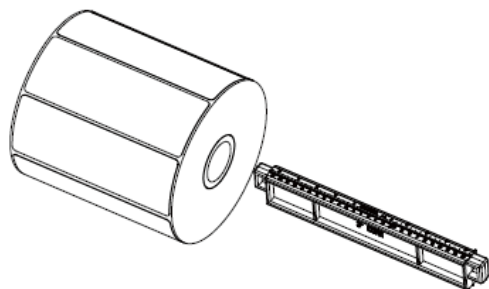
2 Подготовка принтера к работе

2-5

Установка узла подачи этикеток

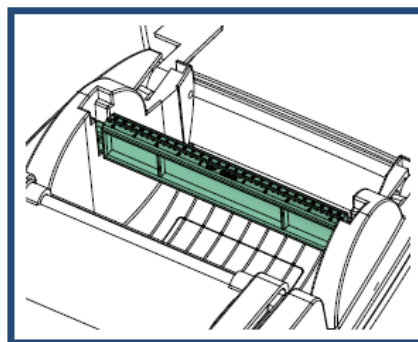
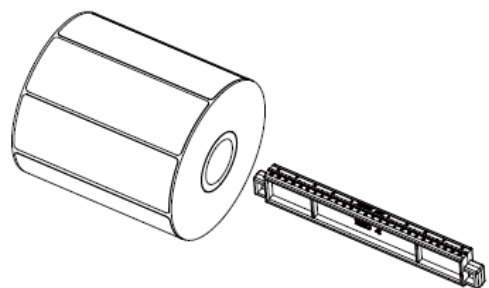
▶ 1-дюймовых сердцевин

Установка узла подачи этикеток для 1-дюймовых сердцевин.



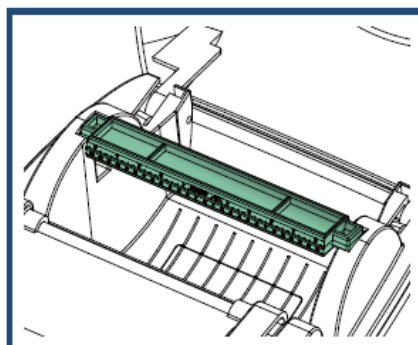
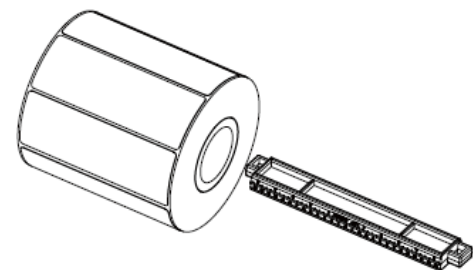
▶ 1,5-дюймовых сердцевин

Установка узла подачи этикеток для 1,5-дюймовых сердцевин.



▶ 3-дюймовых сердцевин

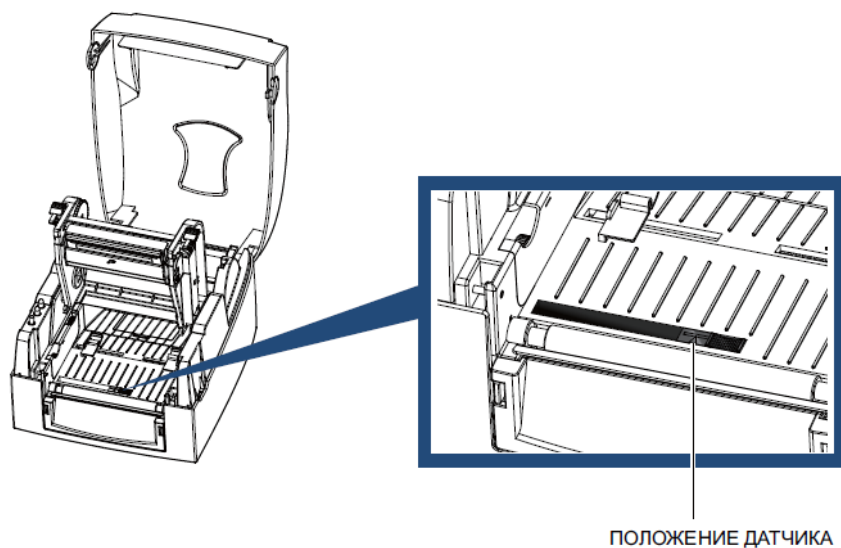
Установка узла подачи этикеток для 3-дюймовых сердцевин.



2 Подготовка принтера к работе

2-6 Подготовка к печати бирок

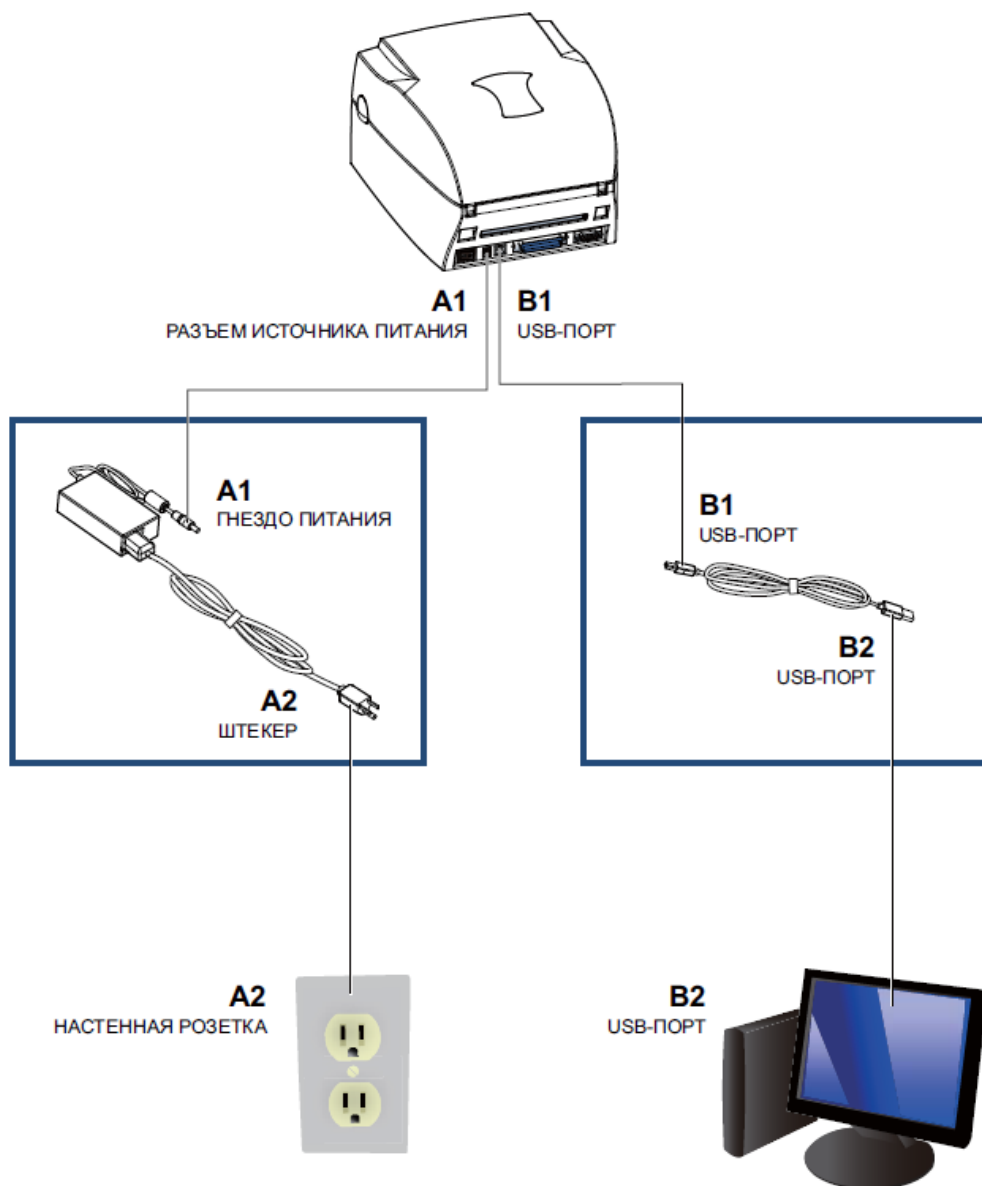
При печати бирок дырочка в бирке указывает высоту этикетки. Поэтому датчик при регулировке необходимо расположить прямо под дырочкой в бирке, как показано на рисунке. Для правильной работы диаметр дырочки в бирке должен составлять минимум 3 мм.



2 Подготовка принтера к работе

2-7 Подключение принтера к компьютеру

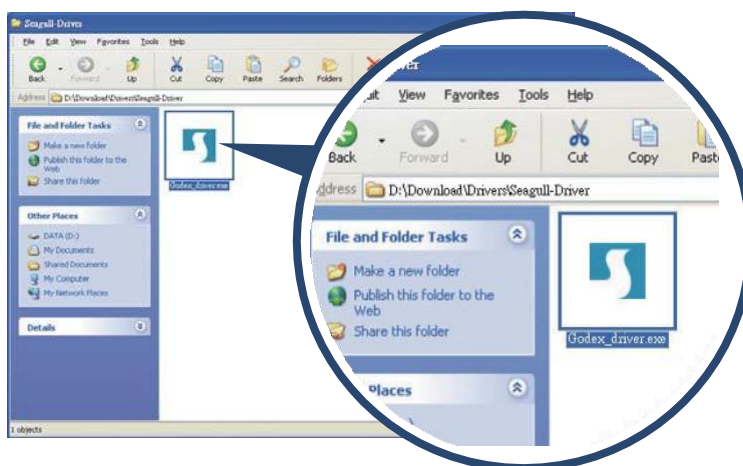
- Убедитесь, что принтер отключен.
- Вставьте кабель питания в сетевой блок питания и подключите последний к принтеру.
- Подключите кабель USB/последовательного порта к принтеру и компьютеру.
- Включите принтер. Должен загореться индикатор питания.



2-8 Установка драйвера

ШАГ 01 ▶ Вставьте компакт-диск продукта в дисковод компакт-дисков/DVD-дисков на компьютере и откройте папку "Драйверы Seagull" на компакт-диске.

ШАГ 02 ▶ Выберите значок для файла драйвера и щелкните его, чтобы начать установку.



ШАГ 03 ▶ Следуйте инструкциям на экране. Мастер драйверов проведет вас через процедуру установки.

ШАГ 04 ▶ Выберите "Установить драйверы принтера".

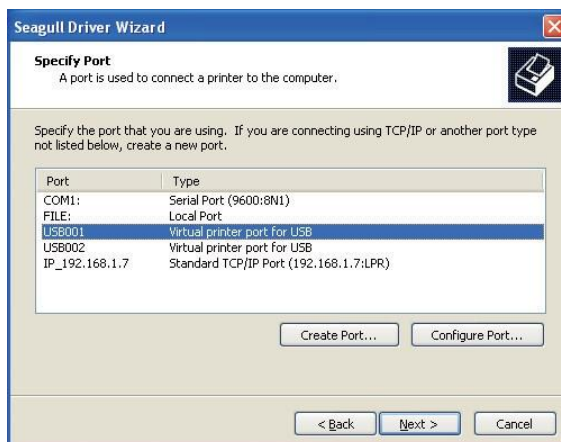


ШАГ 05 ▶ Укажите модель своего принтера.

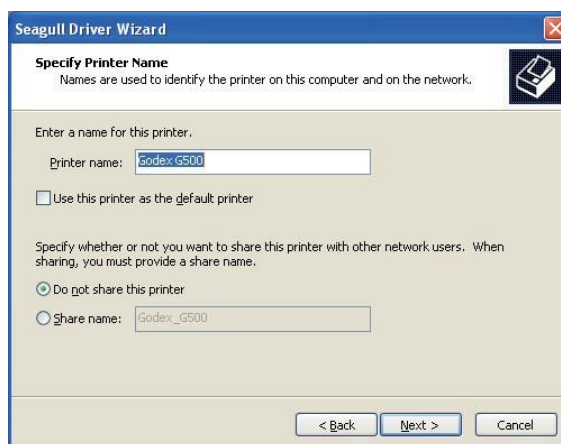


Подготовка принтера к работе

ШАГ 06 ▶ Укажите порт, используемый для подключения принтера к компьютеру.



ШАГ 07 ▶ Введите имя принтера и назначьте ему необходимые права.



ШАГ 08 ▶ По завершении установки будет выведена сводка настроек принтера.

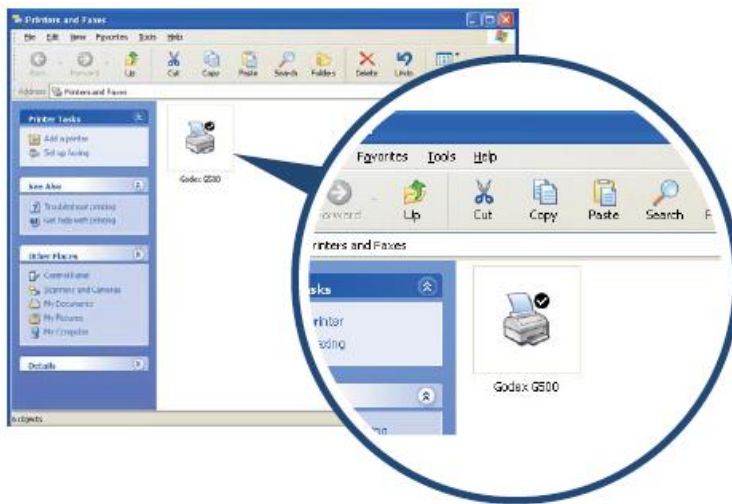
ШАГ 09 ▶ Проверьте, верны ли настройки принтера и щелкните "Готово", чтобы приступить к копированию файлов драйвера.

ШАГ 10 ▶ Подождите окончания копирования и завершите установку.



Подготовка принтера к работе

ШАГ 11 ▶ По завершении установки драйвера, новый принтер должен стать видимым в папке "Принтеры и факсы".

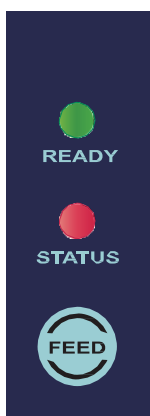


3-1 Панель управления индикатора

▶ Кнопка подачи (FEED)

При нажатии кнопки подачи принтер перемещает этикетку в установленное положение остановки. В случае использования непрерывной ленты этикеток материал для этикеток будет продвигаться, пока кнопка подачи не отпущена. В случае использования отдельных этикеток нажатие кнопки подачи переместит только одну этикетку. Если этикетка не остановится в правильном положении, необходимо будет запустить функцию автоматического обнаружения на материале для этикеток (см. раздел 3-2.).

▶ Светодиодные индикаторы



Светодиодный индикатор	Гудки	Состояние	Описание
ГОТОВ Зеленый	X	Режим ожидания	Принтер готов к работе.
СОСТОЯНИЕ X			
ГОТОВ X	2 x 2 гудка 2 x 3 гудка 2 x 4 гудка	Режим ошибки	Принтер обнаружил ошибку. (Предупреждения об ошибках см. в разделе 3-3).
СОСТОЯНИЕ Красный			

3 Панель оператора

3-2 Страница калибровки размера этикеток и самотестирования

Принтер может автоматически обнаруживать и сохранять высоту этикетки.

Это означает, что компьютеру не нужно передавать принтеру высоту этикетки. А функция самотестирования позволяет проверить, работает ли принтер как положено. Калибровка размера этикеток и самотестирование выполняются следующим образом.

ШАГ 01 ▶ Убедитесь, что материал для этикеток вставлен правильно.

ШАГ 02 ▶ Отключите принтер.

ШАГ 03 ▶ Включите принтер снова, нажав и не отпуская кнопку подачи. Когда

СВЕТОДИОДНЫЙ ИНДИКАТОР ГОТОВНОСТИ начнет мигать красным, а СВЕТОДИОДНЫЙ ИНДИКАТОР СОСТОЯНИЯ загорится оранжевым, отпустите кнопку подачи. Принтер измерит материал для этикеток и сохранит высоту этикетки.

ШАГ 04 ▶ После успешного измерения материал для этикеток принтер выполнит печать этикетки для самопроверки.

Содержимое распечатки самотестирования перечислено ниже.

Модель и версия	G500 GX.XXX
Настройка идентификатора USB	Сер. ном. USB: XXXXXXXX
Настройка последовательного порта	Последовательный порт: 96,N,8,1
MAC-адрес или порт Ethernet	MAC-адр.: xx-xx-xx-xx-xx-xx
Настройка протокола IP	Разрешение DHCP IP
IP-адрес или порт Ethernet	xxx.xxx.xxx.xxx Шлюз
Настройка шлюза	xxx.xxx.xxx.xxx
Настройка маски сети	Маска подсети xxx.xxx.xxx.xxx
Число установленных модулей DRAM	#####
Размер буфера изображения	1 модуль DRAM установлен
Количество форм	Размер буфера изображения : 1500 КБ
Количество графических элементов	000 ФОРМ(А) В ПАМЯТИ
Количество шрифтов	000 ЭЛЕМЕНТ(ОВ) ГРАФИКИ В ПАМЯТИ
Количество шрифтов для азиатских языков	000 ШРИФТ(ОВ) В ПАМЯТИ
Количество баз данных	000 ШРИФТ(ОВ) ДЛЯ АЗИАТСКИХ ЯЗЫКОВ В ПАМЯТИ
Количество масштабируемых шрифтов	000 БАЗ(А) ДАННЫХ В ПАМЯТИ
Объем свободной памяти	000 ШРИФТ(ОВ) TRUETYPE В ПАМЯТИ
Скорость, плотность, точка привязки, направление печати	2048 КБ СВОБОДНОЙ ПАМЯТИ
Ширина этикетки, длина формы, положение остановки	^S4 ^H10 ^R000 ~R200
Модуль резки, отделитель, режим Настройка датчика	^W108 ^Q100,0,0 ^E12
Кодовая страница	Вариант : ^D0 ^O0 ^AD
Принтер использует заводские настройки по умолчанию	Отражающий AD : 1.80 2.01 1.89 [0.21_0]
	Кодовая страница : 850
	Состояние по умолчанию= нет

3 Панель оператора

3-3 Предупреждения об ошибках

В случае проблемы, препятствующей нормальному функционированию принтера, светодиодные индикаторы просигнализируют об ошибке, и раздадутся гудки. Предупреждения об ошибках описаны в таблице ниже.

- Непрерывный свет

- Мигание



Светодиодный индикатор		Гудки	Описание	Решение
ГОТОВ	СОСТОЯНИЕ			
		2 x 4 гудка	Механизм печати не закрыт должным образом.	Откройте механизм печати и закройте его снова.
		Нет	Высокая температура печатающей головки.	После остывания печатающей головки принтер переключится в режим ожидания.
		2 x 3 гудка	Не установлено ленты, и принтер сообщает об ошибке.	Убедитесь, что принтер находится в режиме прямой термопечати.
			Лента кончилась, или узел подачи этикеток не движется.	Замените рулон ленты.
		2 x 2 гудка	Не обнаружено бумаги.	Убедитесь, что датчик этикеток расположен правильно. Если датчик по-прежнему не обнаруживает бумагу, запустите функцию автоматического обнаружения снова.
			Кончилась бумага.	Замените рулон этикеток.
			Проблема с подачей материала.	Возможные причины: материал для печати застрял вокруг резинового валика; датчик не может обнаружить расстояние или черную метку между этикетками; отсутствует бумага. Выполните сброс датчика.
		2 x 2 гудка	Память заполнена. Принтер распечатывает сообщение "Файловая система заполнена".	Удалите ненужные данные или установите дополнительную память.
			Не удается найти файл. Принтер распечатывает сообщение "Имя файла не найдено".	Используйте команду "~X4" для печати всех файлов. После этого убедитесь, что файлы существуют и их имена верны.
			Файл с таким именем уже существует. Принтер распечатывает сообщение "Дублирующееся имя".	Измените имя файла и попробуйте сохранить его снова.

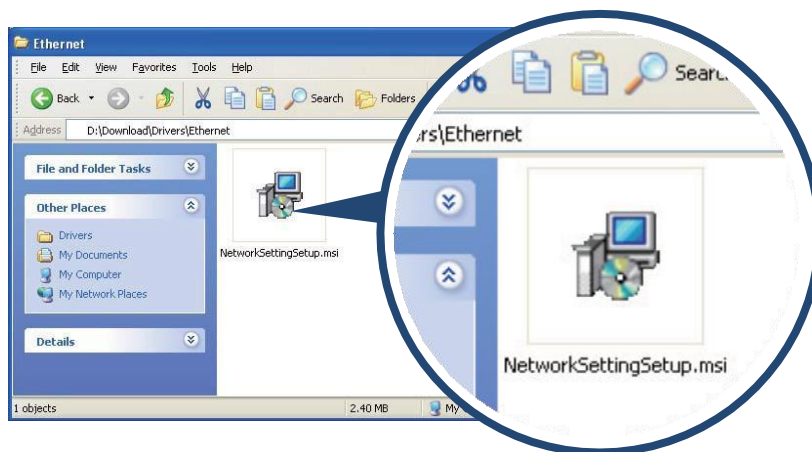
4. NetSetting для Ethernet

4-1 Установка программного обеспечения NetSetting

Программа NetSetting используется для управления конфигурациями сети при подключении к принтеру через порт Ethernet. Она доступна на компакт-диске данного изделия, а также может быть загружена с официального веб-сайта. Для установки NetSetting выполните следующие действия.

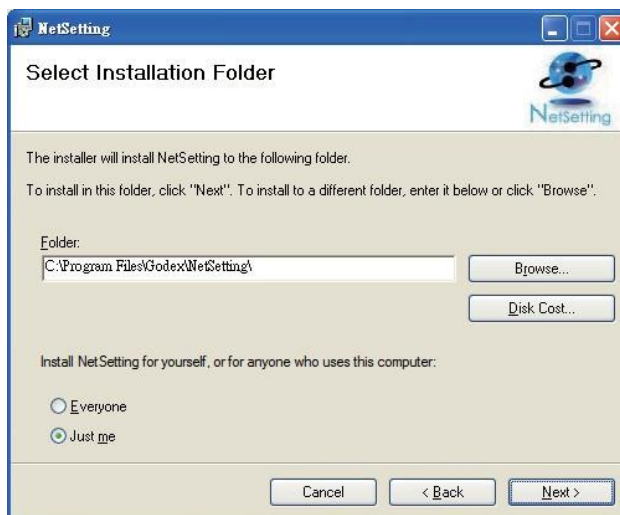
ШАГ 01 ▶ Вставьте компакт-диск продукта в дисковод компакт-дисков/DVD-дисков на компьютере и откройте папку "Ethernet" на компакт-диске.

ШАГ 02 ▶ Выберите значок для установочного файла NetSetting и щелкните его, чтобы начать установку.



ШАГ 03 ▶ Следуйте инструкциям на экране. Мастер настройки проведет вас через процедуру установки.

ШАГ 04 ▶ Укажите папку для установки.



ШАГ 05 ▶ Щелкните "Далее", чтобы начать установку.

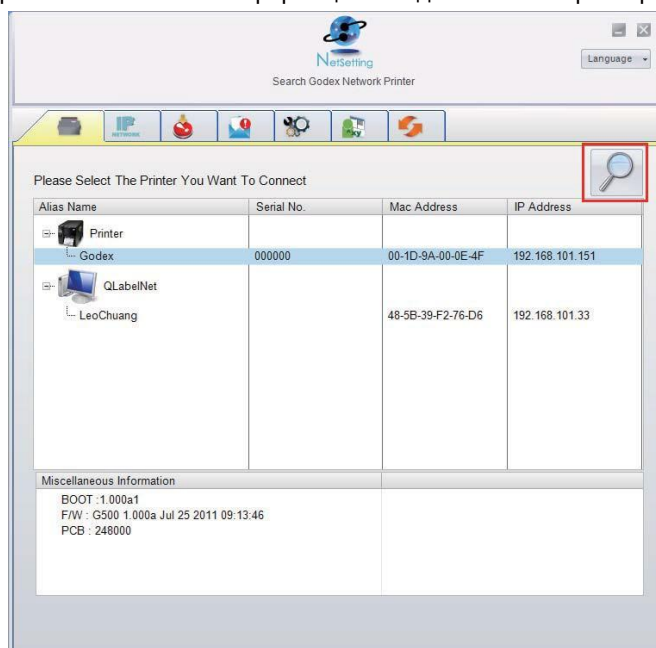
ШАГ 06 ▶ По завершении установки можно будет увидеть значок NetSetting на рабочем столе.



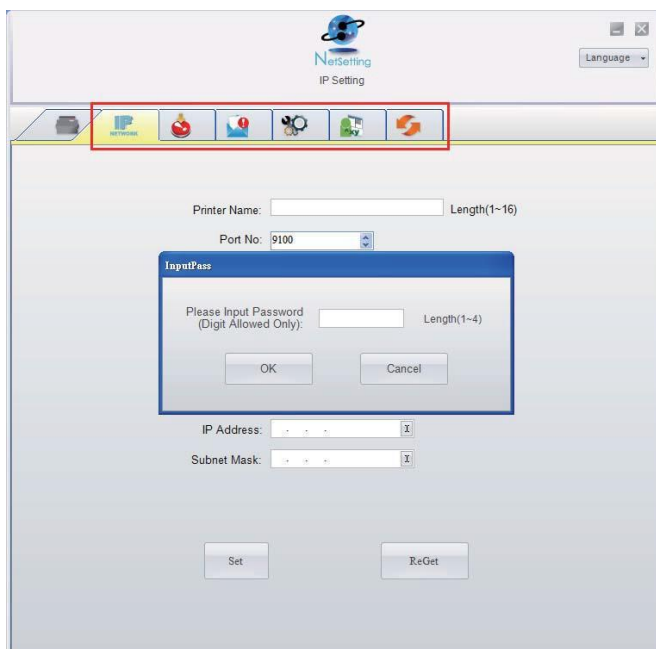
4. NetSetting для Ethernet

4-2 Интерфейс NetSetting

Щелкните значок NetSetting для запуска программы, появится начальная страница, показанная ниже. На этой странице отображается основная информация о подключенном принтере и ПК.



Щелкните значок увеличительного стекла для поиска принтеров Godex в сетевой среде, подключенных через порт Ethernet. environment. После обнаружения подключенного принтера Godex он будет приведен на начальной странице.



На верху интерфейса имеются шесть вкладок, которые можно использовать для настройки различных типов параметров сети. Но в целях безопасности данных для входа на страницы конфигурации необходим правильный пароль.

ПРИМЕЧАНИЕ

- Паролем по умолчанию является "1111", пароль можно изменить позже на вкладке "Настройка IP".

4. NetSetting для Ethernet

Настройка IP

Со вкладки Настройка IP можно изменить имя принтера, имя порта, настройки шлюза и пароль для настройки принтера. Также можно изменить IP-адрес принтера по DHCP или статическому IP.

The screenshot shows the 'NetSetting IP Setting' window. At the top, there is a logo and a 'Language' dropdown menu. Below the logo is a navigation bar with icons for Printer, Network, Home, Mail, Settings, and Refresh. The main area contains the following fields and controls:

- Printer Name: Godex (Length(1~16))
- Port No: 9100
- Default Gateway: 192 . 168 . 0 . 254
- Password: 0000 (Length(1~4))
- Get IP From DHCP Server (selected)
- Static IP
- IP Address: 192 . 168 . 101 . 151
- Subnet Mask: 255 . 255 . 255 . 0
- Buttons: Set, ReGet

Нажатие кнопки "Установить" применяет настройки, а кнопки "Обновить" – обновляет их значения.

ПРИМЕЧАНИЕ

- Чтобы полностью воспользоваться достоинствами программы NetSetting, необходимо знание основных принципов работы с сетью. За необходимой информацией о настройках сети обращайтесь к своему администратору сети.

4. NetSetting для Ethernet

Настройка пути предупреждений

При возникновении ошибки на принтере NetSetting будет отправлять предупреждения на указанный адрес электронной почты. Предупреждения отправляются по протоколу SMTP и/или SNMP. Установить или изменить конфигурации SMTP и SNMP можно на вкладке "Настройка пути предупреждения".

NetSetting
Alert Path Setting

Language

SMTP Notification Enable

Login Account: Length(1~64)

Login Password: Length(1~16)

Server IP Address: xxx.xxx.xxx.xxx

Mail Subject: Length(1~60)

Mail From Address: Length(1~32)

Mail To Address: Length(1~32)

Duration Cycle: 0 ~ 168 Hours

Event Counter: 1 ~ 100

SNMP Notification Enable

SNMP Community: Length(1~16)

SNMP Trap Community: Length(1~16)

Trap IP Address: xxx.xxx.xxx.xxx

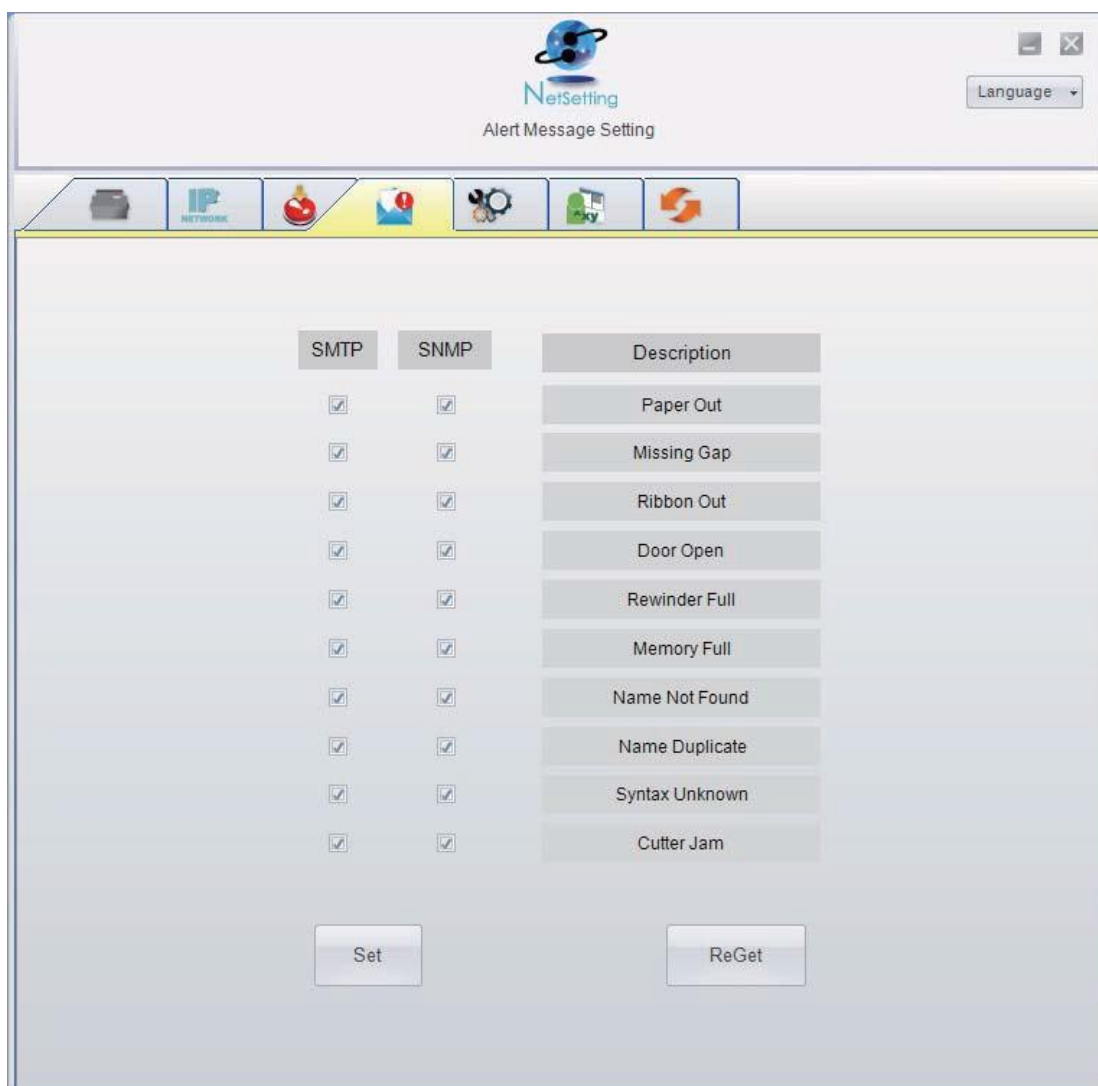
Set ReGet

Нажатие кнопки "Установить" применяет настройки, а кнопки "Обновить" – обновляет их значения.

4. NetSetting для Ethernet

Настройка предупреждений

При использовании функции уведомления предупреждений можно решить, о каких случаях ошибок необходимо уведомлять пользователя. Кроме того, можно установить предупреждения на отправку по протоколу SMTP, SNMP или обоим.



Нажатие кнопки "Установить" применяет настройки, а кнопки "Обновить" – обновляет их значения.

4. NetSetting для Ethernet

Конфигурация принтера

Установка или изменение конфигураций подключенного принтера. Большинство ключевых для работы принтера настроек можно выполнить на этой странице.

Printer Configuration

Language

Printer Setup

Printer Model Resolution Speed Darkness Stripper/Applicator Labels per Cut Printing Mode

G500 203 4 10 0 (None) 0 Thermal Transf

PC Com Port Settings

Baud Rate: 9600

Parity: None

Data Bits: 8

Stop Bits: 1

Miscellaneous

LCD Language

Keyboard Language

Code Page: Code Page 850

Buzzer: ON

Sensing Mode: 2 - Automatic

Smart Backfeed: OFF

Top Of Form: ON

Set ReGet

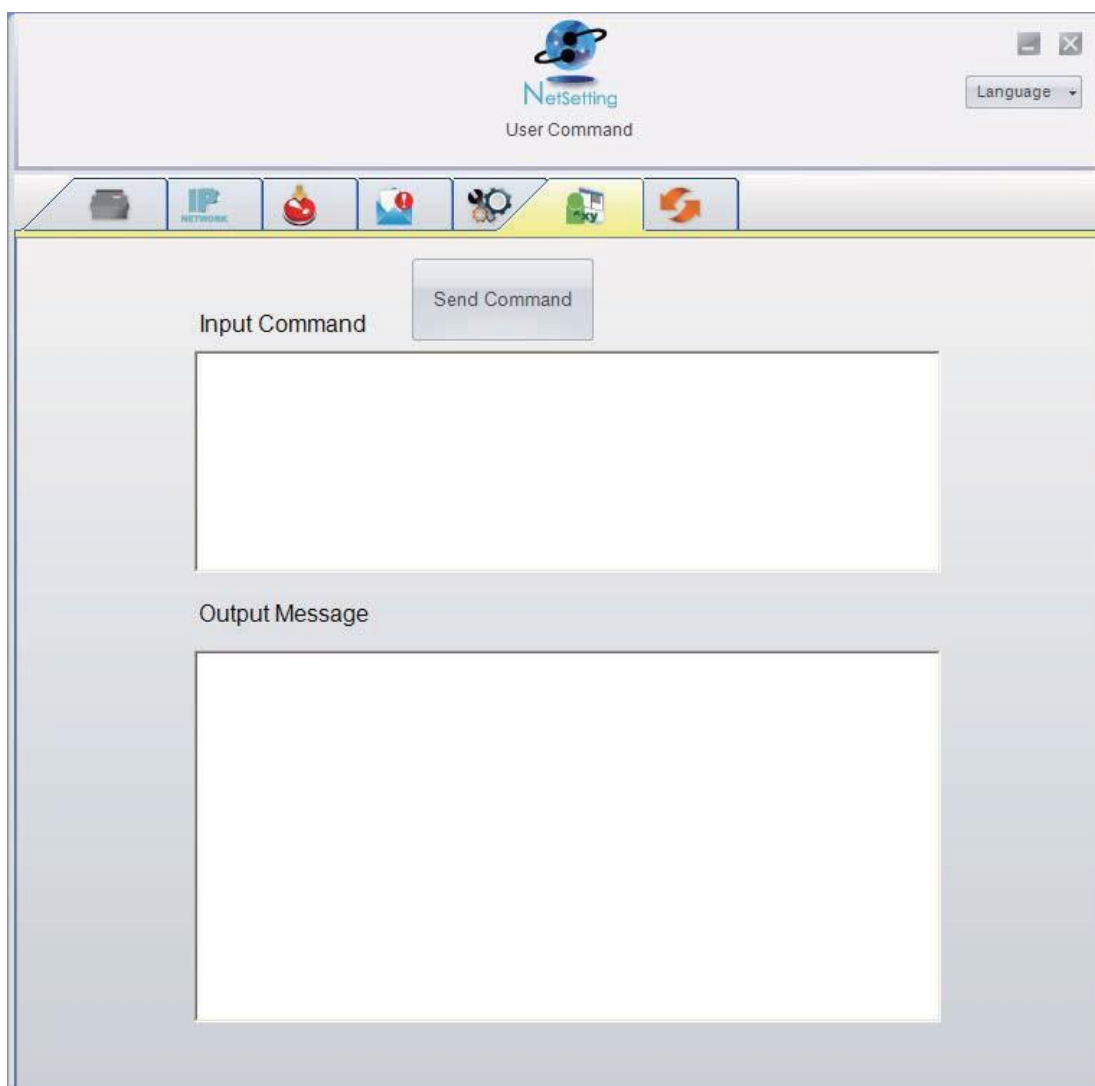
Нажатие кнопки "Установить" применяет настройки, а кнопки "Обновить" – обновляет их значения.

4. NetSetting для Ethernet

Пользовательская команда

Вкладка "Пользовательская команда" предоставляет интерфейс взаимодействия, с помощью которого пользователь может управлять принтером. Вводите команды для принтера в окно "Ввод команды". Нажатие кнопки "Отправить команду" отправит их принтеру.

В случае ряда команд возвращающих ответное сообщение это сообщение будет отображено в окне "Исходящее сообщение".

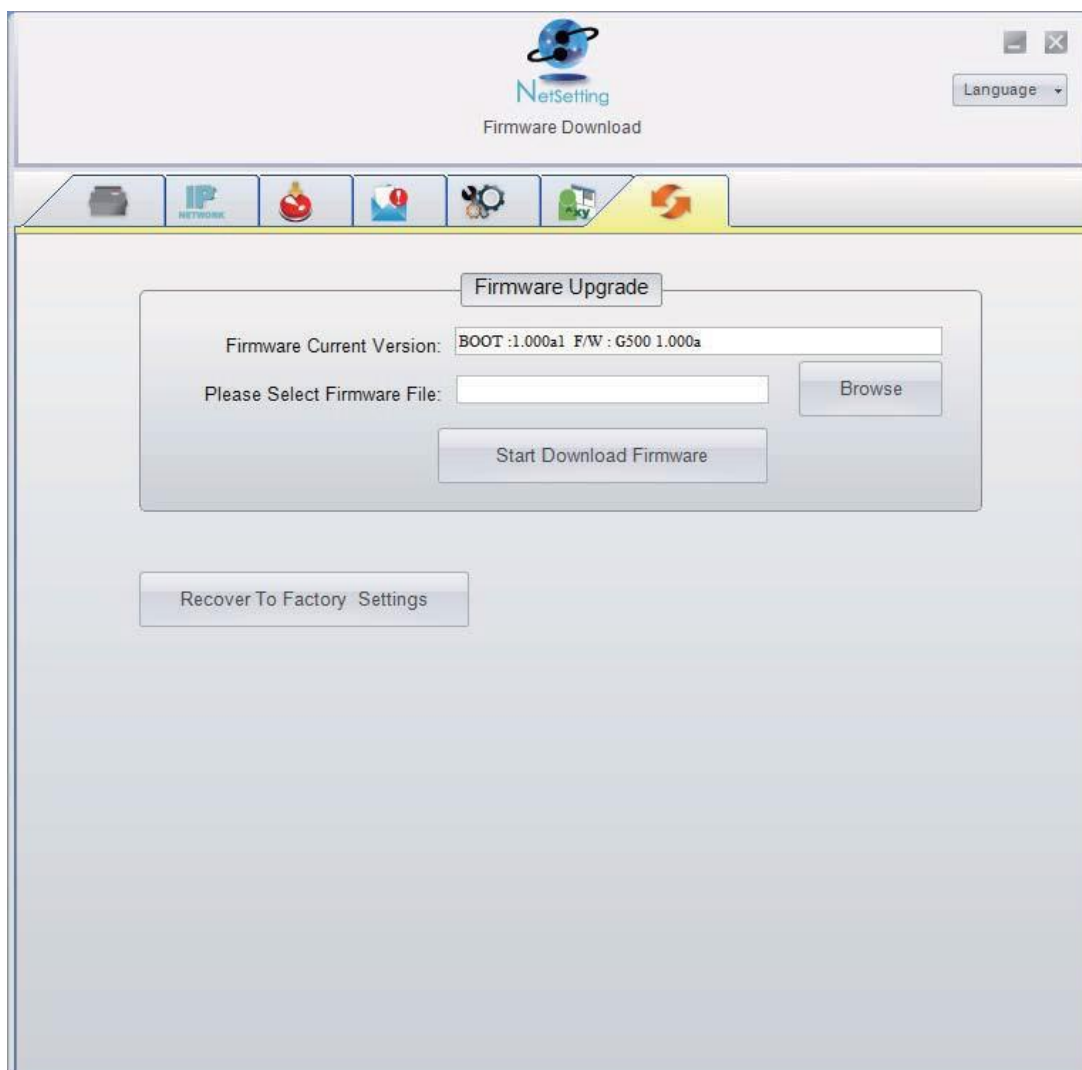


Нажатием кнопки "Отправить команду" можно отправлять команды принтера через порт Ethernet, управляя принтером удаленно.

4. NetSetting для Ethernet

Загрузка микропрограммного обеспечения

На вкладке "Загрузка микропрограммного обеспечения" выводится на экран текущая версия микропрограммного обеспечения. Если необходимо обновить микропрограммное обеспечение принтера, просто укажите местоположение файла микропрограммного обеспечения и нажмите "Начать загрузку микропрограммного обеспечения". Микропрограммное обеспечение принтера после этого можно будет обновить удаленно.



Помимо обновления микропрограммного обеспечения, можно нажать кнопку "Восстановить заводские настройки", чтобы вернуть конфигурацию принтера к заводским настройкам по умолчанию.

- ◆ **Подготовительные действия**
Перед установкой дополнительных модулей следует выполнить описанные ниже приготовления.

ШАГ-01 ▶ Отключите принтер :

Не забудьте отключить принтер перед установкой любого из модулей.

ШАГ 02 ▶ Откройте крышку принтера:

Откройте крышку принтера, нажав спусковые кнопки на обеих сторонах корпуса принтера.

Дополнительные сведения об открытии крышки принтера см. в разделе 2-1.

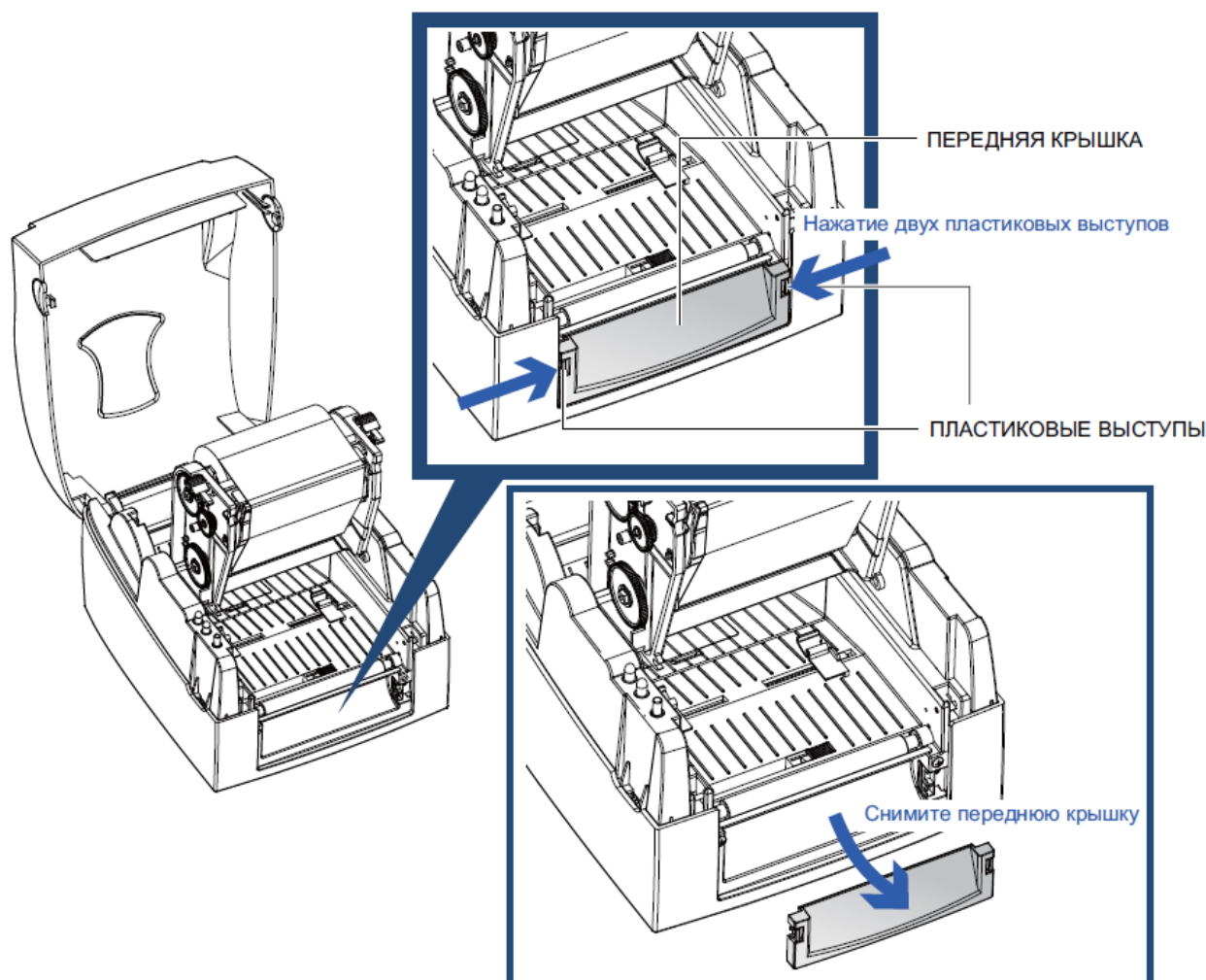
ШАГ 03 ▶ Откройте механизм печати :

Нажмите защелки на обеих сторонах механизма печати, чтобы открыть и поднять механизм печати.

Дополнительные сведения об открытии механизма печати см. в разделе 2-2.

ШАГ-04 ▶ Снимите переднюю крышку :

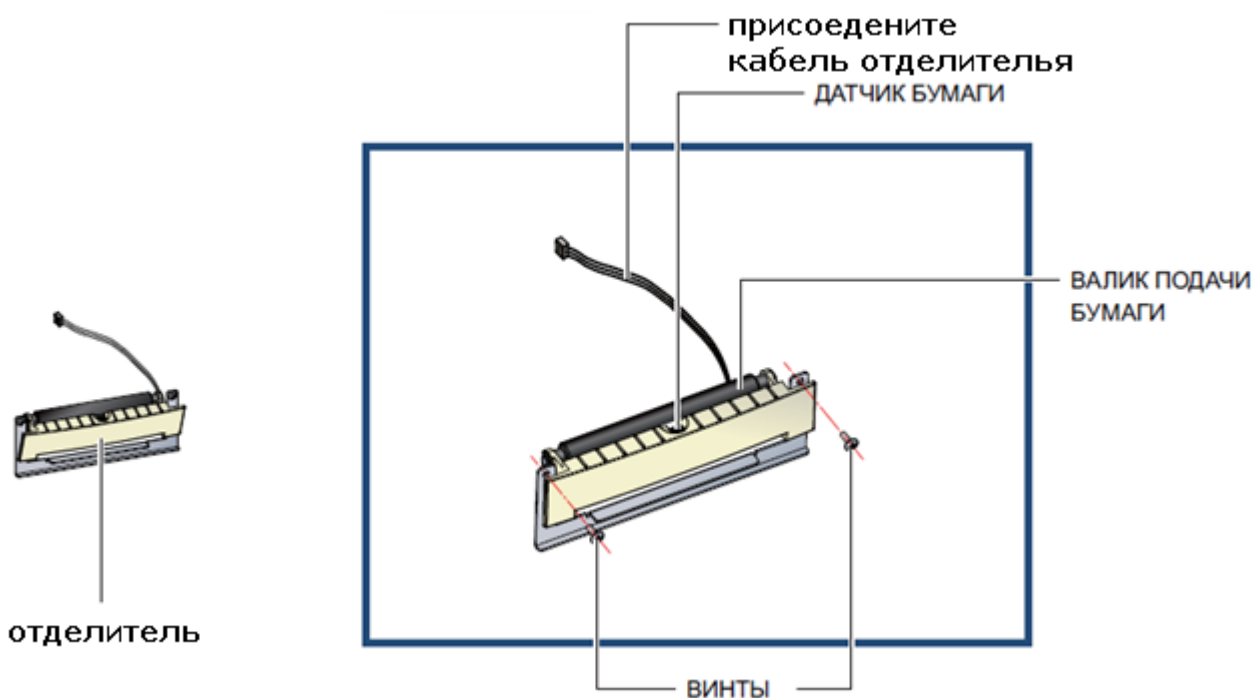
Для снятия передней крышки вдавите внутрь два пластиковых выступа. Снимите переднюю крышку, как показано на рисунке.



5 Принадлежности

5-1 Установка отделителя

► Обзор отделителя



ПРИМЕЧАНИЕ

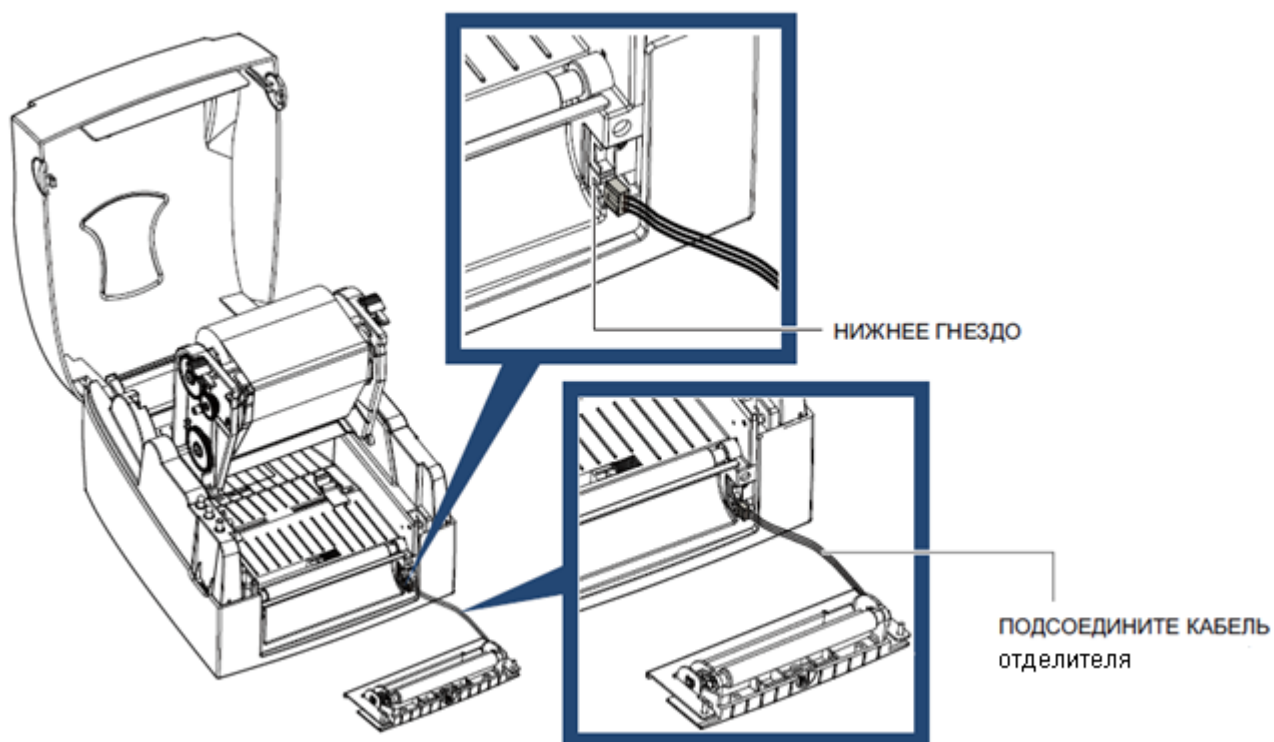
- Рекомендуются толщина подложки этикеток в $0,006 \text{ мм} \pm 10\%$ и вес в $65 \text{ г/м}^2 \pm 6\%$.
- Отделитель может принимать этикетки с максимальной шириной 110 мм.
- При использовании отделителя установите положение остановки на 9 мм.

► Подготовительные действия

Выполните подготовительные действия перед установкой отделителя.

5 Принадлежности

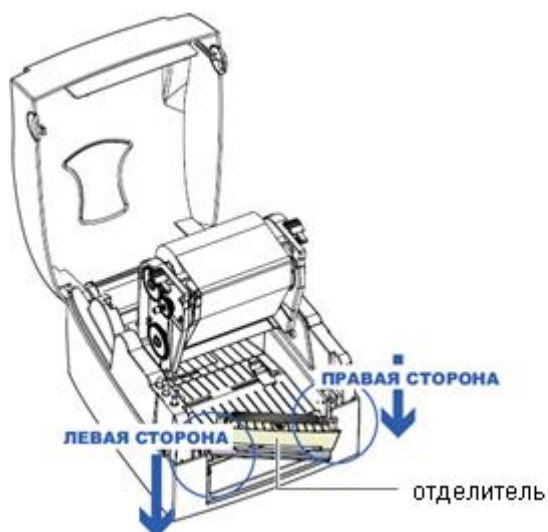
- ▶ Установка отделителя
Подключите кабель отделителя к нижнему гнезду, как показано на иллюстрации справа.



ПРИМЕЧАНИЕ

- Принтер должен быть отключен, иначе материнская плата может оказаться повреждена.
- Гнезд имеется 2 : нижнее гнездо для отделителя, верхнее для модуля резки.

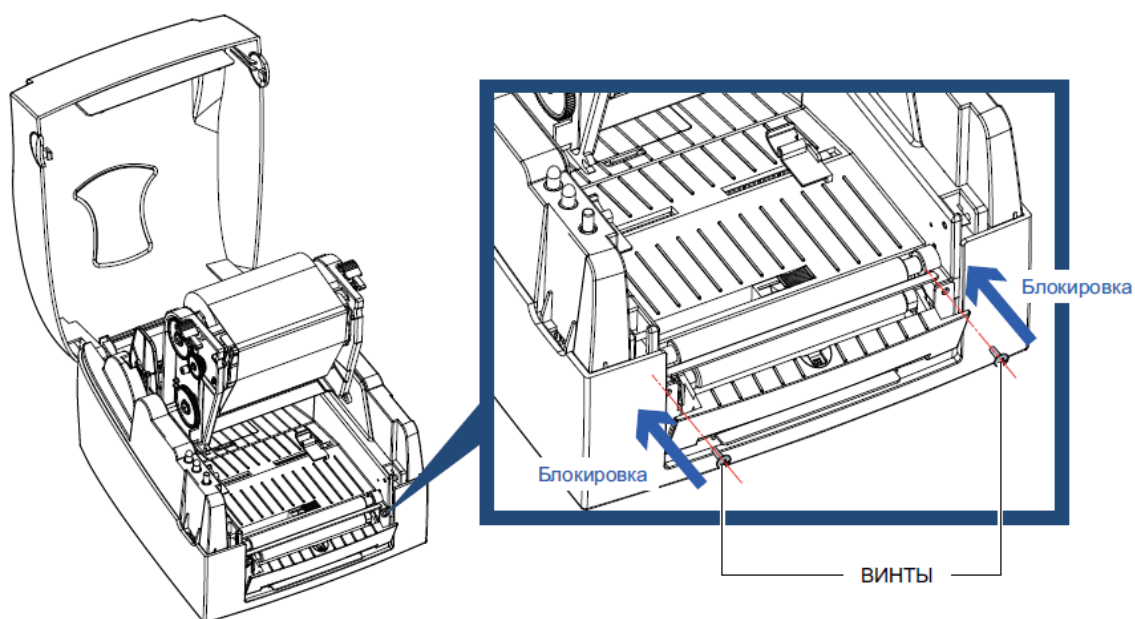
Установите отделитель, надавив сверху, сперва на ее правую сторону, а затем на ее левую сторону.



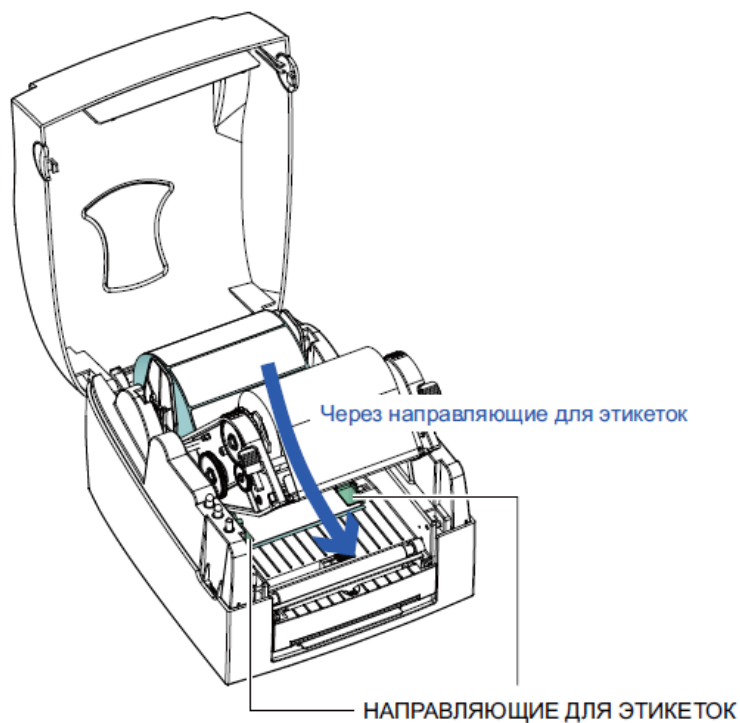
Принадлежности

5 Принадлежности

Закрепите отделитель, используя предоставленные для этой цели винты.

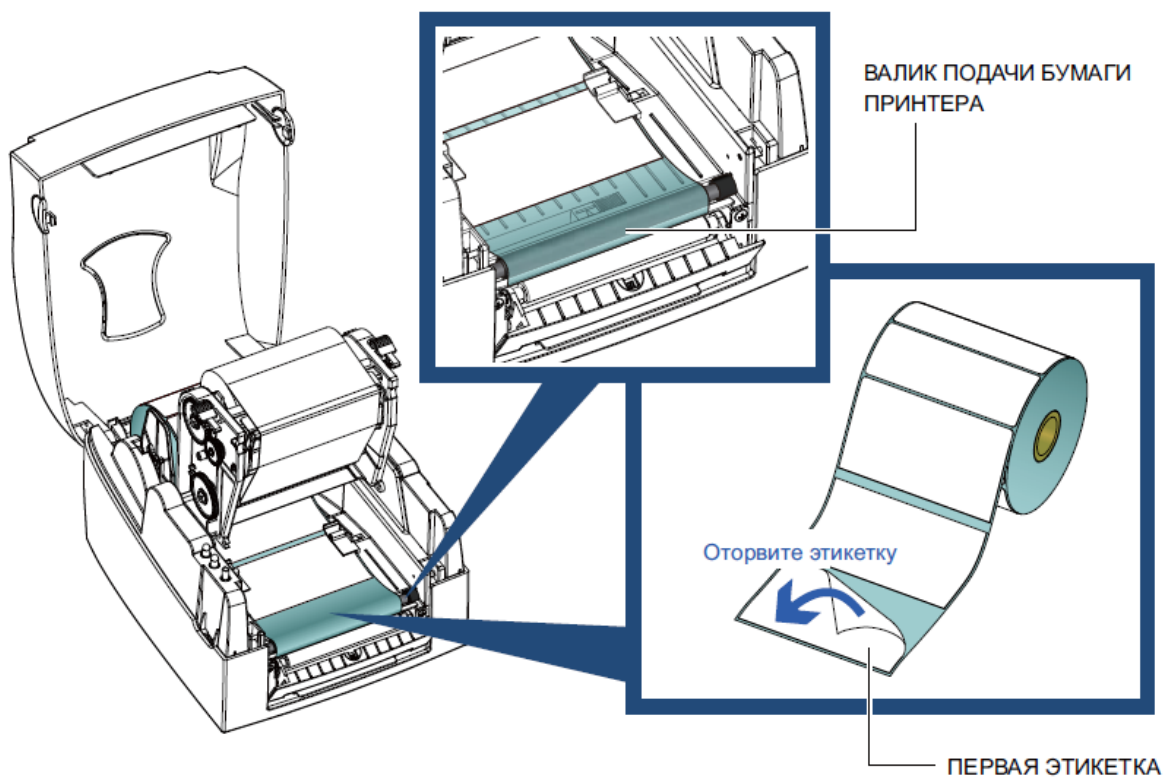


- ▶ Установка модуля рулона этикеток в принтер
Протяните бумагу через направляющие.

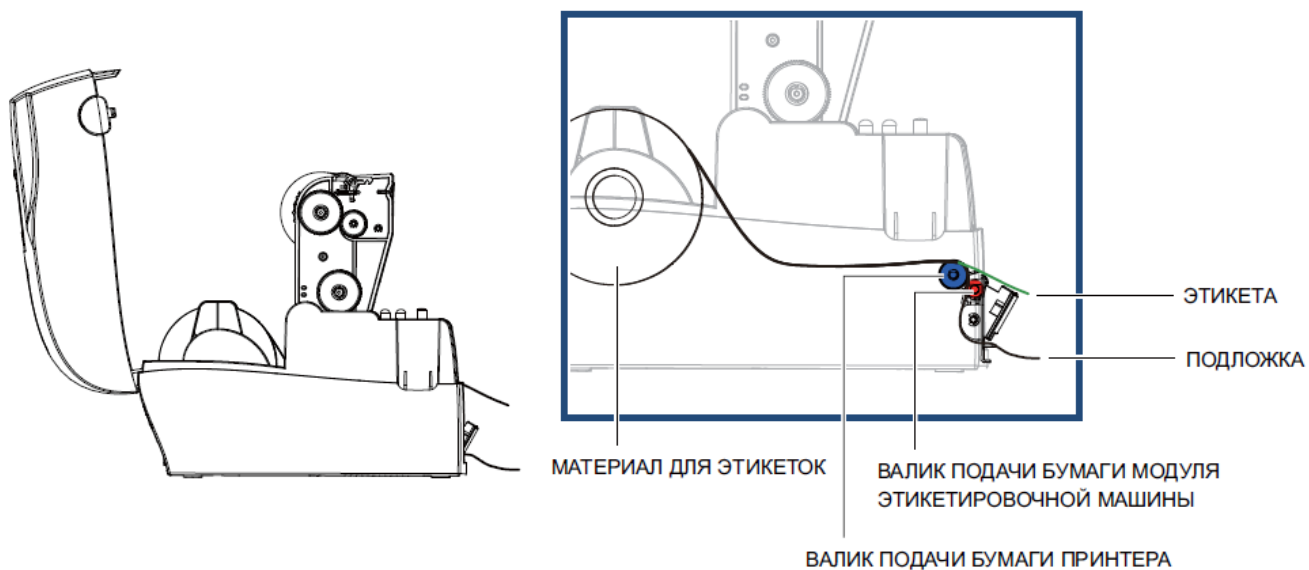


ПРИМЕЧАНИЕ

- Высота этикеток должна составлять не менее 25 мм.

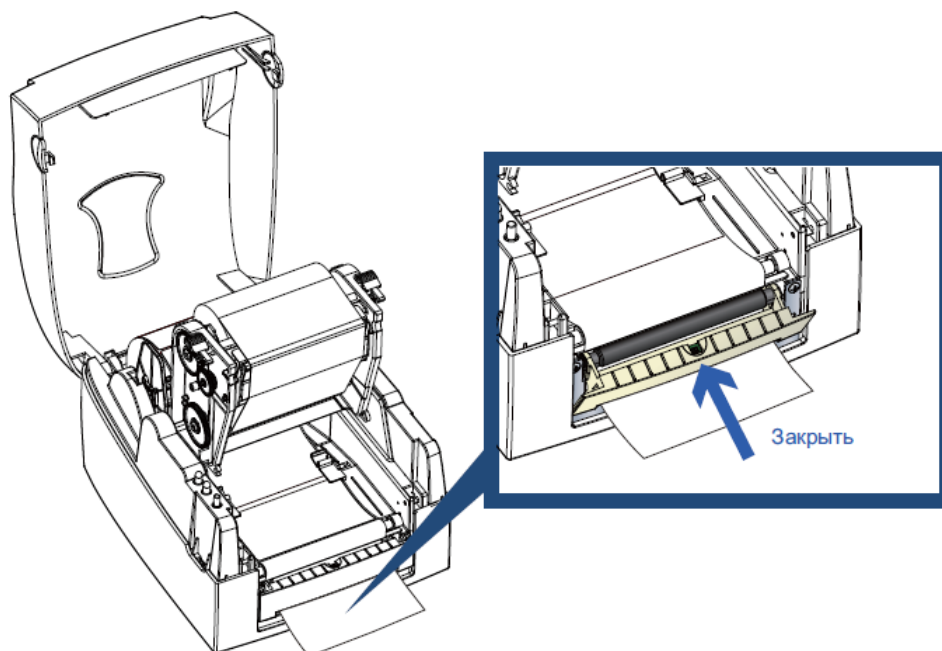


Протяните материал для этикеток через принтер, как показано на иллюстрации справа.



5 Принадлежности

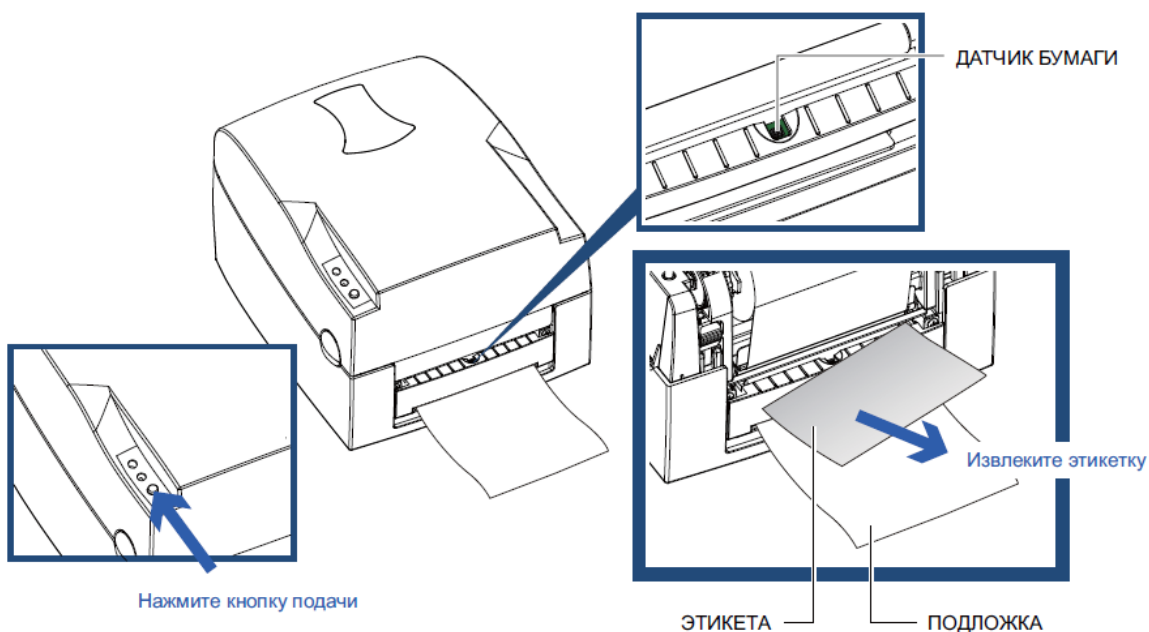
Закройте отделитель и механизм печати. На этом установка завершена.



Нажмите кнопку подачи для подачи этикетки. Этикетка будет отделена от подложки при проходе через отделитель.

ПРИМЕЧАНИЕ

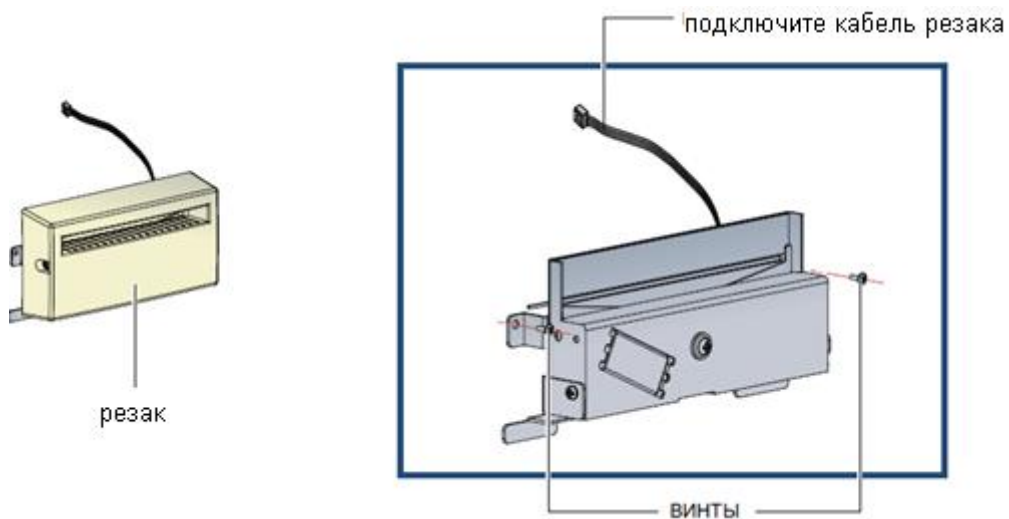
- На отделителе имеется датчик бумаги. Если его закрывает этикетка, то печать останавливается. Удалите постоянную отпечатанную этикетку, и принтер перейдет к печати следующей этикетки.



Принадлежности

5 Принадлежности

- 5-2 Установка резака
▶ Обзор резака



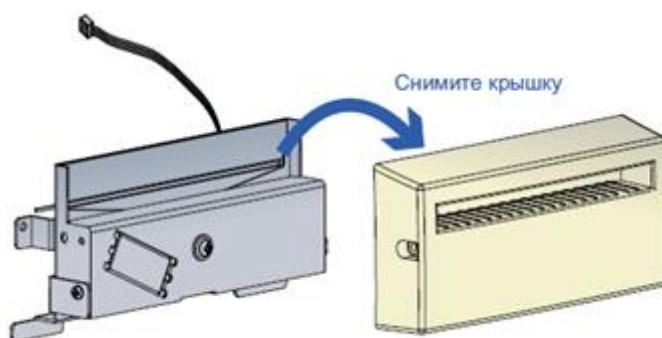
ПРИМЕЧАНИЕ

- Не забудьте отключить принтер перед установкой резака.
- Не используйте для резки клейких этикеток! На лезвии резака останется клей, что нарушит его работу. Срок работы лезвия резака составляет 400 тыс. разрезов при использовании бумажной подложки толщиной 250 мкм и шириной 3 дюйма.
- Максимальная ширина разрезаемой бумаги составляет 116 мм.

РЕКОМЕНДАЦИЯ

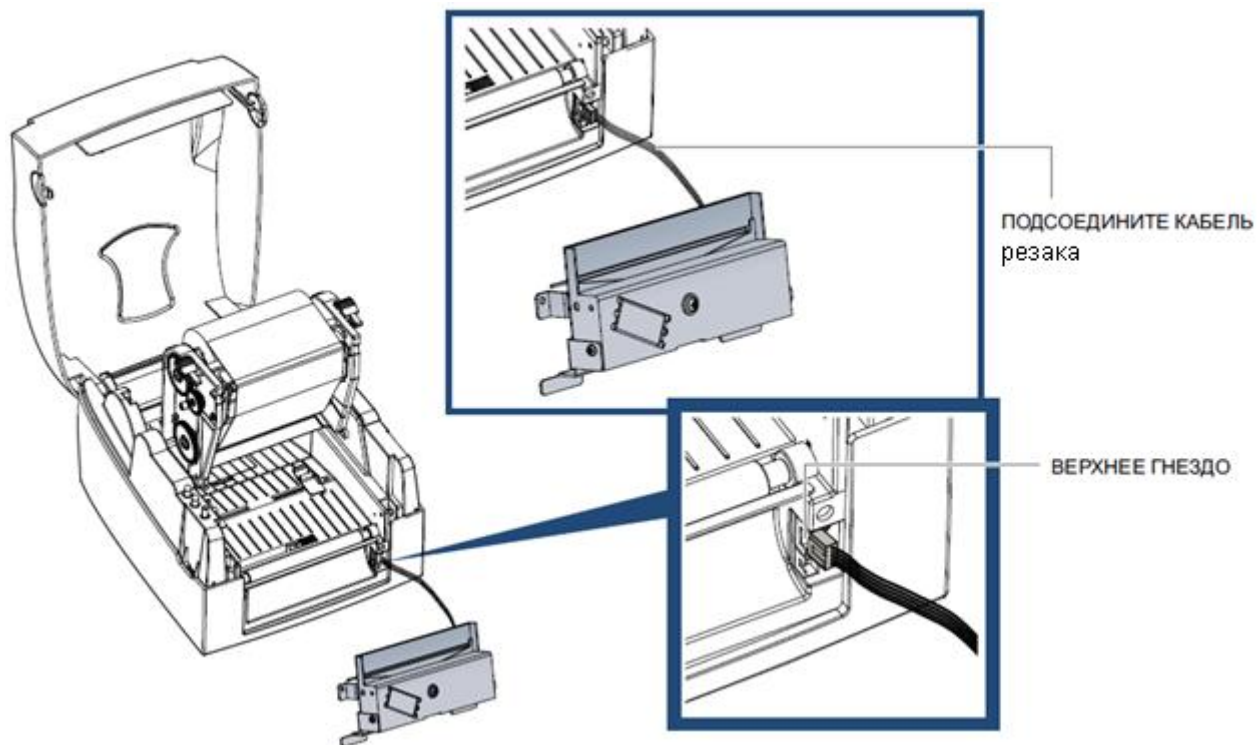
- После установки резака установите положение остановки в Qlabel на 28 или значение E на 28.

Перед установкой резака, снимите с него крышку, как показано на иллюстрации.



▶ Подготовительные действия

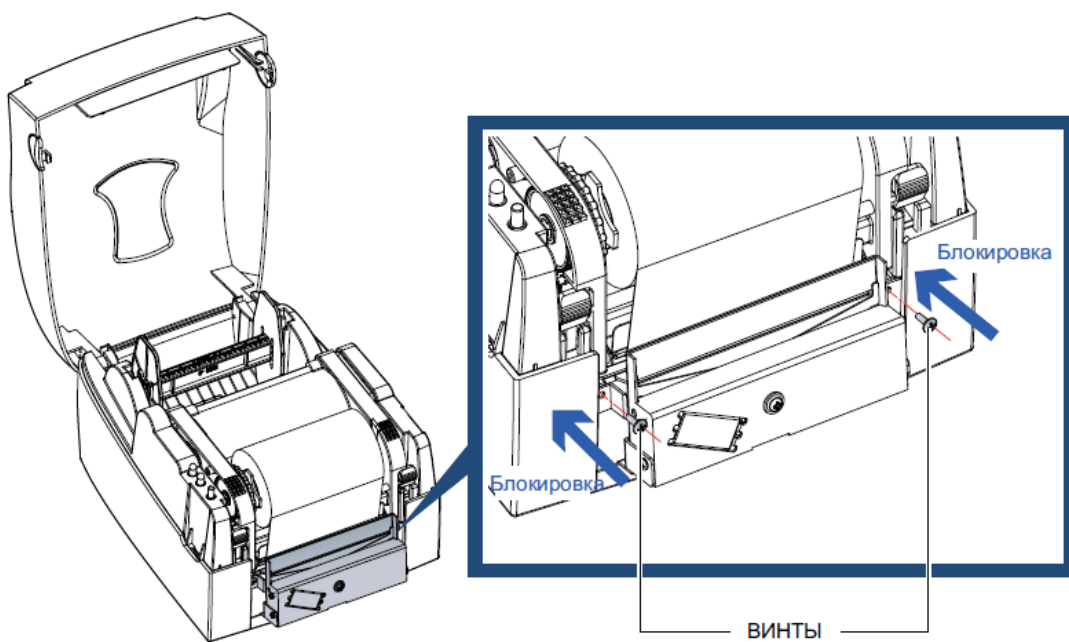
Выполните подготовительные действия перед установкой отделителя.



ПРИМЕЧАНИЕ

- Принтер должен быть отключен, иначе материнская плата может оказаться повреждена.
- Гнезд имеется 2: нижнее гнездо для отделителя, верхнее для модуля резки.

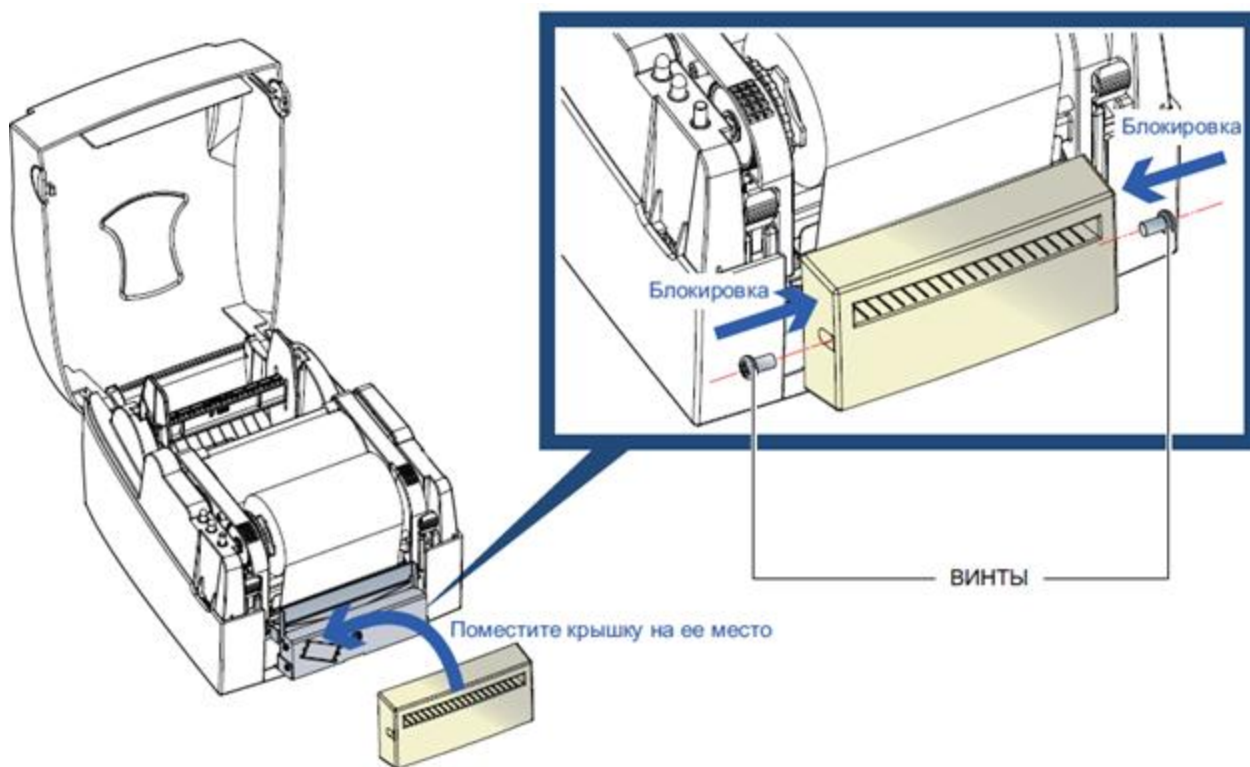
Закрепите модуль резки, используя предоставленные для этой цели винты.



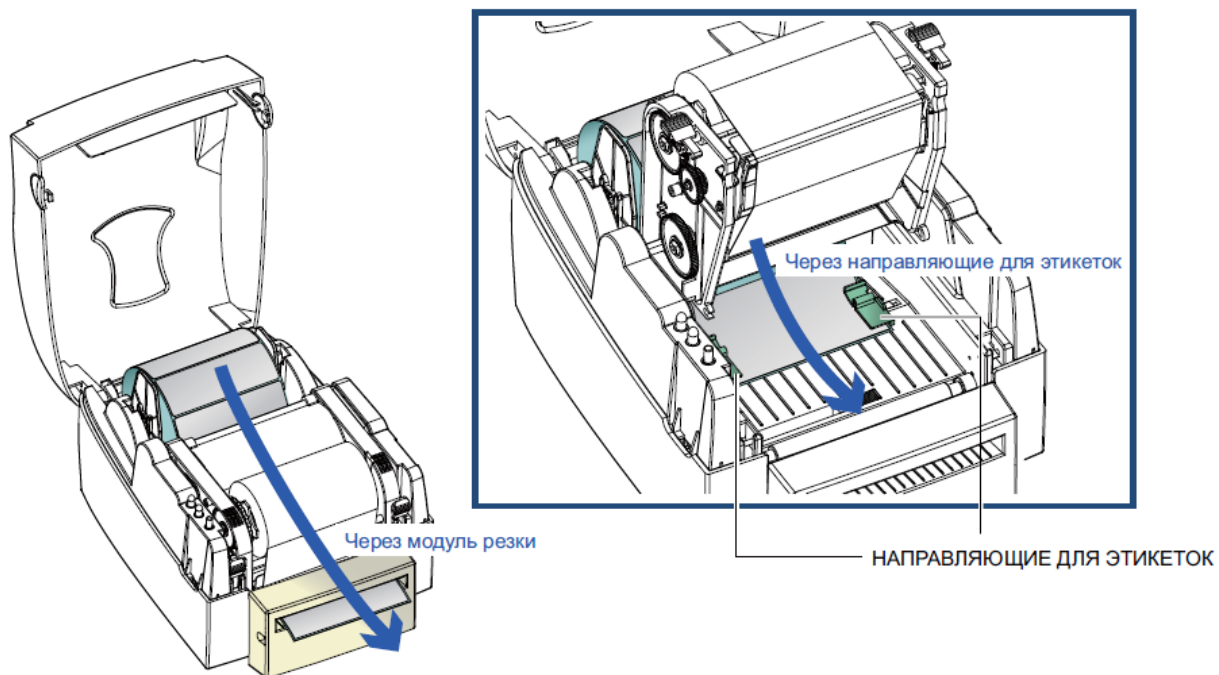
Принадлежности

5 Принадлежности

Закрепите крышку модуля резки, используя предоставленные для этой цели винты.

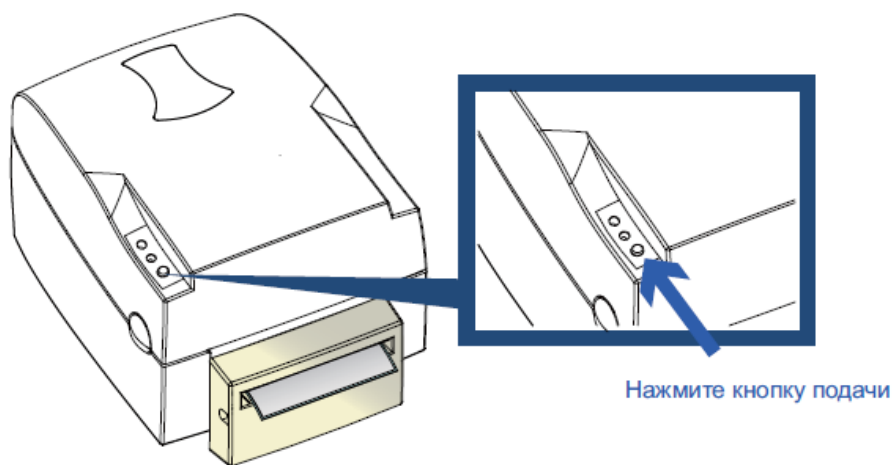


Протяните этикетки через направляющие.
Закройте механизм печати.



5 Принадлежности

В завершение нажмите кнопку подачи для установки положения этикетки.



ПРИМЕЧАНИЕ

- Мы не рекомендуем использовать внутри скрученный материал для этикеток.

6. Обслуживание и регулировка

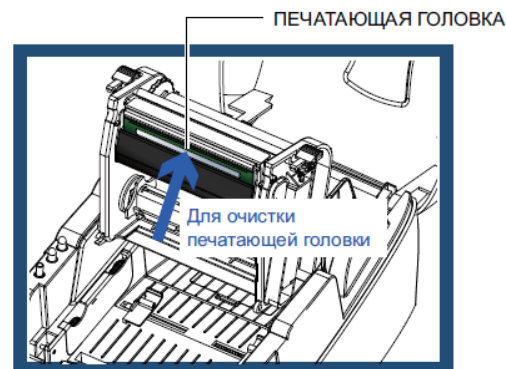
6-1 Очистка печатающей головки

Грязь на печатающей головке или ленте, а также остатки клея от материала для этикеток могут понизить качество печати. Принтер причине крышка принтера должна быть всегда закрыта. Защита бумаги или этикеток от грязи и пыли обеспечивает хорошее качество печати и большой срок работы печатающей головки.

► Действия по очистке

Для очистки печатающей головки выполните следующие действия.

1. Выключите принтер.
2. Откройте крышку принтера.
3. Высвободите и поднимите механизм печати.
4. Извлеките ленту.
5. Для удаления остатков этикеток или иной грязи с печатающей головки (см. синюю стрелку) используйте мягкую безворсовую ткань, смоченную спиртом.



ПРИМЕЧАНИЕ

- Печатающую головку следует очищать раз в неделю.
- Убедитесь, что на мягкой ткани, используемой для очистки печатающей головки, нет металлических твердых частиц.

6-2 Регулировка давления печатающей головки

При печати на специальных материалах (с различающейся толщиной материала) качество печати может пострадать. В этом случае необходимо отрегулировать давление печатающей головки.

► Действия по регулировке

1. Откройте крышку принтера.
2. Извлеките ленту.
3. Используя отвертку, медленно поворачивайте регулировочные винты печатающей головки, чтобы повысить или уменьшить давление печатающей головки.



ВИНТ (правый)

Винт для регулировки давления печатающей головки на правой стороне

ВИНТ (левый)

Винт для регулировки давления печатающей головки на левой стороне

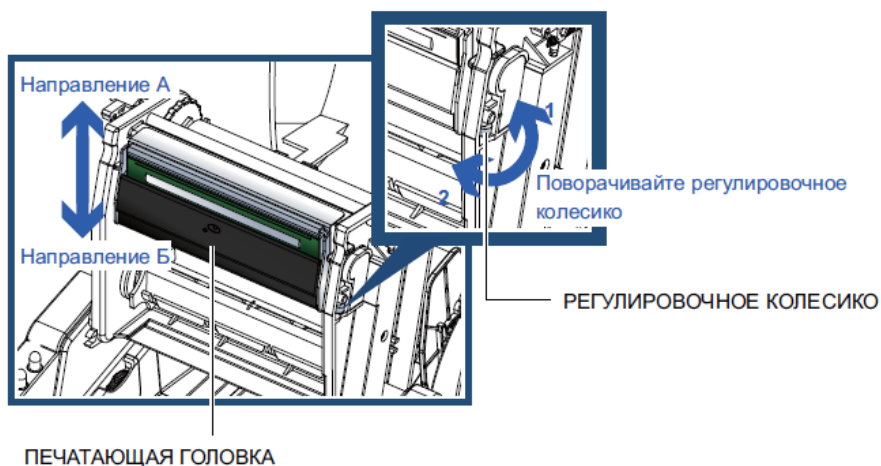
6. Обслуживание и регулировка

6-3 Регулировка линии печати

При неверной установке линии печати качество печати на одной из сторон материала может пострадать. В этом случае линию печати необходимо отрегулировать, чтобы она располагалась параллельно ролику подачи бумаги.

► Методы регулировки

1. Для перемещения печатающей головки в направлении А, как указывает синяя стрелка, поверните регулировочное колесико против часовой стрелки (см. стрелку 1).
2. Для перемещения печатающей головки в направлении Б, как указывает синяя стрелка, поверните регулировочное колесико по часовой стрелке (см. стрелку 2).

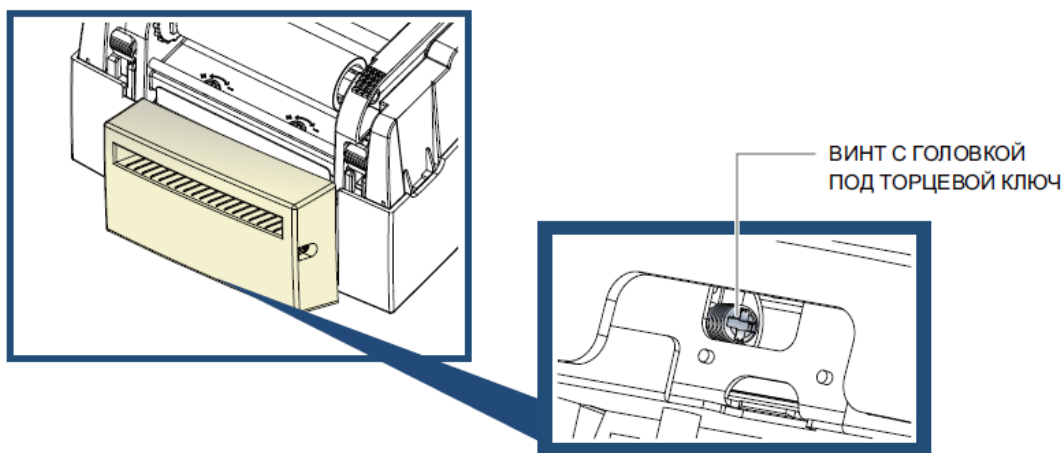


6-4 Регулировка резака

В ходе использования резака могут возникать заторы при подаче бумаги. Для очистки затора выполните описанные ниже действия. Винт с головкой под торцевой ключ для регулировки положения резака находится внизу модуля резки, как показано на иллюстрации ниже.

► Действия по очистке

1. Выключите принтер.
2. Используйте отвертку Philips для поворота винта с головкой под торцевой ключ и высвобождения лезвия.
3. После удаления застрявшей бумаги включите принтер обратно. Модуль резки выполнит сброс автоматически.



ПРИМЕЧАНИЕ - Длина этикеток должна составлять минимум 30 мм, чтобы модуль резки мог работать правильно.

6. Обслуживание и регулировка

6-5 Устранение неисправностей

Проблема	Решение
Принтер включен, но дисплей не загорается.	+ Проверьте блок питания.
Один из или оба индикатора загораются красным, и печать прерывается.	+ Проверьте настройки программного обеспечения (настройки драйвера) или коды команд. + Таблица, описывающая предупреждения об ошибках, находится в разделе 3-3 "Предупреждения об ошибках". + Проверьте, нормально ли работает модуль резки и выполняет ли он резку вообще. (Только если модуль резки установлен).
Материал для этикеток проходит через принтер, но изображений на нем не появляется.	+ Убедитесь, что материал для этикеток загружен правильной стороной вверх и является подходящим материалом. + Таблица, описывающая предупреждения об ошибках, находится в разделе 3-3 "Предупреждения об ошибках".
При печати происходят зазоры материала для этикеток.	+ Очистите зазор. Удалите материал для этикеток, оставшийся на термической печатающей головке и очистите печатающую головку используйте мягкую безворсовую ткань, смоченную спиртом.
На части этикетки изображение не распечаталось или размыто.	+ Проверьте, нет ли на термической печатающей головке пыли или иной грязи (материала этикеток или остатков ленты). + Проверьте наличие ошибок в программном обеспечении. + Проверьте, нет ли складок на ленте. + Проверьте блок питания. + Запустите самотестирование (3-2) и проверьте тестовую печать, чтобы увидеть выполняет ли печатающая головка печать по всей ширине материала. + Проверьте качество материала для печати.
Распечатанное изображение расположено неверно или при печати пропускается этикетка. Модуль резки не отрезает этикетки прямо. Модуль резки не отрезает этикетки полностью.	+ Запустите функцию калибровки размера этикетки (раздел 3-2). + Проверьте параметр высоты этикетки. + Проверьте, не покрыт ли датчик пылью или бумагой. + Проверьте настройки направляющих для бумаги. + Проверьте, расположен ли модуль резки прямо.
При использовании резака этикетки не проходят через него или отрезаются неверно.	+ Проверьте, не превышает ли толщина этикетки 0,2 мм. + Убедитесь, что модуль резки установлен правильно.
Отделитель не работает должным образом.	+ Проверьте, правильно ли функционируют направляющие для бумаги. + Проверьте, не покрыта ли отделитель пылью. + Проверьте, расположен ли модуль резки правильно.

ПРИМЕЧАНИЕ - При возникновении любых проблем, не описанных здесь, обращайтесь к своему продавцу.

Модель	G500	G530	
Метод печати	Термоперенос / прямая термопечать		
Разрешение	203 точки на дюйм (8 точек/мм)	300 точки на дюйм (12 точек/мм)	
Скорость печати	5 дюймов в секунду (127 мм/с)	4 дюйма в секунду (102 мм/с)	
Ширина печати	4,25 дюйма (108 мм)	4,16 дюйма (105,7 мм)	
Длина печати	Мин. 0,16 дюйма (4 мм)**	Мин. 0,39 дюйма (10 мм)	
	Макс. 68 дюймов (1727 мм)	Макс. 30 дюймов (762 мм)	
Память	8 МБ флэш-накопитель (4МБ для данных пользователя)		
	16 МБ SDRAM		
Тип датчика	Смещаемый рефлекторный датчик. Фиксированный пропускающий датчик, установлен по центру.		
Носитель	Типы	Непрерывная лента, этикетки с расстояниями, отслеживание черных меток и перфорированное отверстие; длина метки устанавливается автоматическим обнаружением или программированием.	
	Ширина	1 дюйм (25,4 мм) мин. – 4,64 дюйма (118 мм) макс.	
	Толщина	0,003 дюйма (0,06 мм) мин. – 0,01 дюйма (0,25 мм) макс.	
	Диаметр рулона этикеток	макс. 5 дюймов (127 мм)	
	Диаметр сердцевины	1 дюйм, 1,5 дюйма, 3 дюйма (25,4 мм, 38,1 мм, 76,2 мм)	
Лента	Типы	Восковая, восковая/резиновая, резиновая	
	Длина	981 дюймов (300 м)	
	Ширина	1,18 дюйма (30 мм) мин. – 4,33 дюйма (110 мм) макс.	
	Диаметр рулона ленты	2,67 дюйма (68 мм)	
	Диаметр сердцевины	1 дюйм (25,4 мм)	
Управляющий язык принтера	EZPL, GEPL, GZPL, автоматическое переключение		
Программное обеспечение	Программа для дизайна этикеток	QLabel-IV / GoLabel (только для EZPL)	
	Драйвер	Windows 2000, XP, Vista, 7, Windows Server 2003 и 2008	
	Библиотека DLL	Windows 2000, XP и Vista	

Модель		G500	G530
Встроенные гарнитуры шрифтов	Растровые шрифты	6, 8, 10, 12, 14, 18, 24, 30, 16X26, а также OCR A и B Растровые шрифты, которые можно поворачивать на 90°, 180°, 270°, отдельные символы можно поворачивать на 90°, 180°, 270° Растровые шрифты, размер которых по горизонтали и вертикали можно увеличивать в 8 раз	
	Масштабируемые шрифты	Поворачиваемые на 90°, 180°, 270°	
Загрузите шрифты	Растровые шрифты	Можно поворачивать на 90°, 180°, 270°, отдельные символы можно поворачивать на 90°, 180°, 270°	
	Шрифты для азиатских языков	Можно поворачивать на 90°, 180°, 270° и увеличивать размер по горизонтали и вертикали в 8 раз	
	Масштабируемые шрифты	Поворачиваемые на 90°, 180°, 270°	
		Code 39	
		Code 93	
		Code 128 (поднаборы A, B, C) UCC/EAN-128 K-Mart UCC/EAN-128 UPC A / E (дополнения 2 и 5)	
		I 2 of 5, I 2 of 5 с обозначением перевозчика	
		EAN 8 / 13 (дополнения 2 и 5) Codabar Post NET	
Штрихкоды	Линейные штрихкоды	EAN 128	
		DUN 14	
		HIBC	
		MSI (1 Mod 10) Random Weight Telepen FIM	
		Китайский почтовый код	
		RPS 128	
		GS1 DataBar	
		PDF417	
		Код Datamatrix	
		MaxiCode	
Код QR			
Код Micro QR			

Модель	G500	G530
Кодовые страницы	CP 437, 850, 851, 852, 855, 857, 860, 861, 862, 863, 865, 866, 869, 737	
	Windows 1250, 1251, 1252, 1253, 1254, 1255, 1257	
Графика	Встроенные типы файлов графики – BMP и PCX. Прочие графические форматы загружаются из программного обеспечения	
Интерфейсы	Устройство USB	Устройство USB
	Параллельный порт	Параллельный порт
	USB-накопитель	Устройство USB
	Последовательный порт	Последовательный порт
	Ethernet	Ethernet
Панель управления	Светодиодный индикатор (двухцветный)	ГОТОВ СОСТОЯНИЕ
	Управляющая клавиша	Клавиша подачи
Питание	Автоматическое переключение 100-240 ВАХ, 50-60 Гц	
Требования к среде	Допустимая температура эксплуатации	от 41°F до 104°F (от 5°C до 40°C).
	Допустимая температура хранения	от -4°F до 122°F (от -20°C до 50°C).
Влажность	Эксплуатация	30-85%, без конденсации.
	Хранение	10-90%, без конденсации.
Официальные разрешения	CE(EMC)	
	Класс А по Правилам Федеральной комиссии связи	
	CB cUL CCC	

Модель	G500	G530
Размеры	Длина	11,2 дюймов (285 мм)
	Высота	6,8 дюймов (171 мм)
	Ширина	8,9 дюймов (226 мм)
Масса	6 фунтов (2,72 кг), без расходуемых материалов	
Возможные дополнительные компоненты	Модуль резки	
	Отделитель (отделение)	
	Внешний держатель рулона этикеток для рулонов внешним диаметром 10 дюймов (250 мм)	
	Внешнее перемоточное устройство для этикеток	

>>> Технические характеристики могут изменяться без уведомления. Наименования всех компаний и/или продуктов являются товарными знаками или зарегистрированными товарными знаками соответствующих владельцев.



>>> Соответствие характеристике минимальной высоты печати может зависеть от отклонений в характеристиках нестандартных материалов, таких как тип этикетки, толщина, промежутки, конструкция подложки и т.д. Godex охотно выполнит тестирование нестандартных материалов на предмет минимальной высоты печати.



Описание выводов

▶ **Параллельный порт**

Обмен с квитированием: DSTB отправляется принтеру, сигнал занятости компьютеру.

Кабель интерфейса: Параллельный кабель, совместимый с компьютерами IBM. Выводы: См. ниже.

Штырек №	Функция	Передачик
1	/Координационная линия	ПК / принтер
2-9	Данные 0-7	ПК / принтер
10	/Подтверждение	принтер
11	Сигнал занятости	принтер
12	/Бумага кончилась	принтер у
13	/Выберите	ПК / принтер
14	/Автоматический перевод строки	
15	N/C	
16	Заземление цепи сигнала	
17	Корпус	
18	+5 В, макс. 500 мА	
19-30	Заземление цепи сигнала	ПК
31	/Инициализация	ПК / принтер
32	/Ошибка	принтер
33-35	N/C	ПК / принтер
36	/Выбор	

▶ **Последовательный порт**

Настройки по умолчанию: скорость передачи данных 9600, без бита четности, 8 битов данных, 1 стоповый бит, протокол XON/XOFF и RTS/CTS.

Соединитель RS232 (9-контактный к 9-контактному)			
Гнездо DB9			Штекер DB9
---	1	1	+5 В, макс. 500 мА
RXD	2	2	TXD
TXD	3	3	RXD
N/C	4	4	N/C
GND	5	5	GND
DSR	6	6	RTS
RTS	7	7	CTS
CTS	8	8	RTS
N/C	9	9	N/C
ПК			Принтер

▶ **USB**

Тип разъема: Тип Б

Штырек №	1	2	3	4
Функция	VBUS	D-	D+	GND